

RF 180 GR 7032

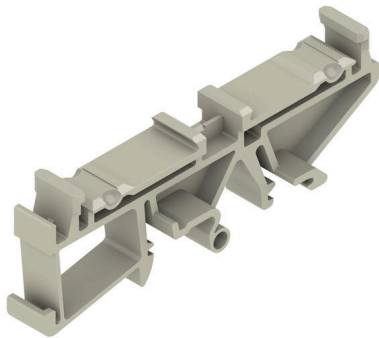
Weidmüller Interface GmbH & Co. KG

Klingenbergstraße 26

D-32758 Detmold

Germany

www.weidmueller.com



La RS 100 Profi vous offre une solution flexible pour vos besoins de montage, car le montage et le montage sur paroi des rails DIN sont possibles. Cette polyvalence facilite l'intégration dans différents milieux et applications. Le boîtier peut être utilisé pour le standard PCB Eurocard. Le profil peut être coupé à la bonne taille afin que vous puissiez l'adapter précisément à vos exigences spécifiques. Pour les composants particulièrement lourds, des pieds de verrouillage supplémentaires peuvent être utilisés pour améliorer la stabilité et ainsi augmenter la sécurité de votre construction.

Une autre caractéristique pratique est la possibilité d'utiliser un capot de protection profilé pour protéger les gros composants.

Informations générales de commande

Version	Pied encliquetable, RS 80, RS 90, RS 100 gris gravier, Pied à encliqueter pour RS 80/90/100, Largeur: 17.5 mm
Référence	1773400000
Type	RF 180 GR 7032
GTIN (EAN)	4032248 140602
Qté.	20 Pièce

Caractéristiques techniques

www.weidmueller.com

Agréments

ROHS Conforme

Dimensions et poids

Profondeur	26.6 mm	Profondeur (pouces)	1.0472 inch
Hauteur	79.2 mm	Hauteur (pouces)	3.1181 inch
Largeur	17.5 mm	Largeur (pouces)	0.689 inch
Poids net	6.15 g		

Températures

plage de température d'utilisation -50...100 °C

Conformité environnementale du produit

Statut de conformité RoHS	Conforme sans exemption
REACH SVHC	Pas de SVHC au-dessus de 0,1 % en poids

Classifications

ETIM 8.0	EC002779	ETIM 9.0	EC002779
ETIM 10.0	EC002779	ECLASS 14.0	27-19-06-05
ECLASS 15.0	27-19-06-05		

Caractéristiques des matériaux

Classe d'inflammabilité selon UL 94	V-0	Matériau isolant	PA 66
Surface	non traité	Matériau de base	PA 66

Caractéristiques générales

Couleur	gris gravier	Degré de protection	IP20, IP00
Barrette de liaison équipée	TS 32, TS 35	Tableau des couleurs (similaire)	RAL 7032
Possibilité d'enrobage	Non		