

SAI-8-M 3P IDC**Weidmüller Interface GmbH & Co. KG**

Klingenbergstraße 26

D-32758 Detmold

Germany

www.weidmueller.com



- Le raccordement IDC compact réduit les temps de réalisation, de mise en route et de maintenance
- Ecrou moleté métallique - manipulation sûre et ferme avec faible force manuelle.
- Les dimensions des répartiteurs IDC correspondent à celles des répartiteurs SAI standard. Ils sont compatibles avec eux.
- Version 3 pôles avec 1 signal d'E/S par voie et version 4 pôles avec deux signaux E/S par voie,
- Confection spécifique sur place des câbles capteurs-actionneurs,
- Raccordement IDC rapide et sûr,
- Indice de protection IP 67.

Informations générales de commande

Version	Version capot, IDC, M12, 30 V, Codage A, LED: Oui, LED capteur: Oui, Type de câblage: PNP
Référence	1760060000
Type	SAI-8-M 3P IDC
GTIN (EAN)	4008 190200480
Qté.	1 Pièce

SAI-8-M 3P IDC

Weidmüller Interface GmbH & Co. KG

Klingenbergstraße 26

D-32758 Detmold

Germany

www.weidmueller.com

Technical data

Agréments

Agréments



ROHS Conforme

UL File Number Search [Site Web UL](#)

Certificat N° (cURus) E141197

Dimensions et poids

Profondeur	152 mm	Profondeur (pouces)	5.9842 inch
Hauteur	41.5 mm	Hauteur (pouces)	1.6339 inch
Largeur	60 mm	Largeur (pouces)	2.3622 inch
Poids net	274 g		

Températures

Température de fonctionnement -20 - 90°C

Conformité environnementale du produit

Statut de conformité RoHS Conforme avec exemption

Exemption RoHS (le cas échéant/
connue) 6c

REACH SVHC Lead 7439-92-1

SCIP 4060c755-8d0b-4d43-bdb3-4ffabe9d7497

Classifications

ETIM 8.0	EC003558	ETIM 9.0	EC003558
ETIM 10.0	EC003558	ECLASS 14.0	27-44-01-11
ECLASS 15.0	27-44-01-11		

Caractéristiques de raccordement

Diamètre extérieur du conducteur, min.	1.2 mm	Diamètre extérieur du conducteur, max.	1.6 mm
Plage de serrage, min.	0.08 mm ²	Plage de serrage, max.	1.5 mm ²
Section de raccordement du conducteur, AWG 28 AWG, min.		Section de raccordement du conducteur, AWG 14 AWG, max.	
Rigide, min. H05(07) V-U	0.2 mm ²	Rigide, max. H05(07) V-U	1.5 mm ²
souple, min. H05(07) V-K	0.2 mm ²	souple, max. H05(07) V-K	1.5 mm ²
avec embout isolé DIN 46 228/4, min.	0.2 mm ²	avec embout isolé DIN 46 228/4, max.	1.5 mm ²
avec embout, DIN 46228 pt 1, min.	0.2 mm ²	avec embout selon DIN 46 228/1, max.	1.5 mm ²
Raccordement max. de section identique	10	Rangement	Standard
Sortie répartiteur	Version capot, IDC		

Caractéristiques des matériaux

Matériau de base du boîtier	Pocan	Matériau répartiteur	Plastique
Couleur du boîtier	gris, RAL 7032	Matériau du joint du capot	Viton
Raccord fileté femelle	CuZn, nickelé	Matériau des contacts	CuZn
Surface du contact	doré	Matériau du support des contacts	PBT (UL 94 V0)

SAI-8-M 3P IDC

Weidmüller Interface GmbH & Co. KG

Klingenbergstraße 26

D-32758 Detmold

Germany

www.weidmueller.com

Technical data

Caractéristiques techniques générales

Degré de protection	IP67	Codage de voie d'enchâssage	Codage A
Nombre de pôles	3	Nombre de contacts femelles	8
Filetage du raccordement	M12	Degré de pollution	2
Tenue au feu	V-0	LED	Oui
LED capteur	Oui	Couleur de LED pour indicateur de fonctionnement	vert
Couleur de LED pour indicateur E/S	Jaune		

Caractéristiques électriques

Tension nominale, min.	10 V	Tension nominale, max.	30 V
Tension d'essai	1 kV	Courant max. par emplacement	4 A
Courant total	10 A	Courant par signal	2 A
Avec isolation de potentiel	Oui	Résistance d'isolation	109 Ω

Câble de données techniques

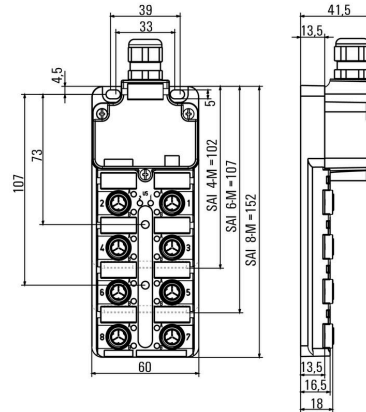
Nombre de pôles	3	Diamètre extérieur du conducteur, max.	1.6 mm
Diamètre extérieur du conducteur, min.	1.2 mm	Utilisation sur chaîne porte-câbles	Non

Drawings

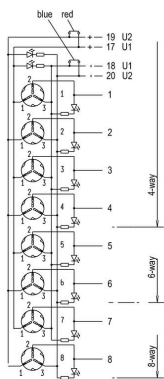
Similaire à l'illustration



Dessin coté



Schéma



SAI-8-M 3P IDC

Weidmüller Interface GmbH & Co. KG

Klingenbergstraße 26

D-32758 Detmold

Germany

www.weidmueller.com

Accessories

M12



Les capuchons de protection protègent les voies d'enfichage non raccordées contre les influences externes.

Informations générales de commande

Type	SAI-SK-M12	Version	
Référence	9456050000	Sous-ensembles protégés, Capuchon de protection	
GTIN (EAN)	4008 190304058		
Qté.	30 ST		

Outil pour presse-étoupes Screwty® avec fonction de serrage



L'outil idéal pour tout type d'application Screwty® est un outil polyvalent idéal pour le raccordement de tous les câbles d'actionneurs et de capteurs standard. Le Screwty® permet d'accéder facilement même aux connecteurs débrochables ronds difficiles d'accès. Les connecteurs débrochables se détachent et se vissent fermement sans gros effort, par un simple mouvement de rotation. Le Screwty® constitue une solution unique et utilisable dans le monde entier qui s'adapte à la plupart des câbles et des connecteurs débrochables même d'autres fabricants (plus de 90 %). Le Screwty® se compose d'une poignée avec un raccordement usuel du commerce de 1/4 de pouce. Utilisable pour toutes les tailles : pour les connecteurs débrochables ronds M12 et M8, pour les connecteurs mâles et femelles à câbler M12F et M8F et pour les connecteurs mâles et femelles M23.

Informations générales de commande

Type	SCREWTY SET -DM	Version	
Référence	1920000000	Cable gland tool for M8, M12 lines and connectors	
GTIN (EAN)	4032248436859		
Qté.	1 ST		

SAI-8-M 3P IDC

Weidmüller Interface GmbH & Co. KG

Klingenbergstraße 26

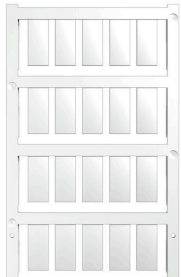
D-32758 Detmold

Germany

www.weidmueller.com

Accessories

Vierge



ESG est le repère éprouvé au format MultiCard destiné à de nombreux appareils connus. Il en résulte un repérage de haute qualité avec un excellent contraste.

Différents types sont disponibles pour les appareils de fabricants tels que Siemens, ABB, Beckhoff, etc.

Les avantages en un coup d'œil :

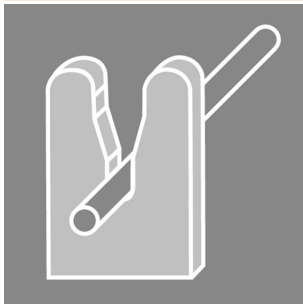
- Étiquettes pour utilisation universelle ; encliquetables ou autocollantes selon le type
- Pour les appareils installés en série, tels que par ex. les disjoncteurs automatiques, nous proposons des repérages ESG à encliqueter sur un support de plaquettes.
- Impression individuelle en qualité laser suivant les spécifications

Pour impression personnalisée : Veuillez nous envoyer un fichier dans le format de notre logiciel de repérage M-Print PRO ou M-Print PRO Online (sans installation) pour vos spécifications de repérage.

Informations générales de commande

Type	ESG 9/20 MC NE WS	Version	
Référence	1609940000	ESG, Repérage d'équipements et appareillages x 20 mm, PA	
GTIN (EAN)	4008190203528	66, Couleur: blanc, Enfichable	
Qté.	200 ST		

Raccordement à déplacement d'isolant



Des longueurs de câble particulières sont de plus en plus souvent nécessaires. Pour répondre à ce nouveau besoin, Weidmüller propose une large gamme de connecteurs enfichables pour la libre confection.

Connecteurs mâles et femelles à équiper pour raccordements M8, M12, M16 et 7/8 " ; très robustes, particulièrement adaptés à l'ingénierie mécanique. Les connecteurs débrochables M12 offrent un choix de 5 techniques de raccordement différentes.

La technologie IDC permet un assemblage simple et rapide, en permettant au conducteur d'être inséré directement dans la borne, sans sertissage ni dénudage de l'isolant. Cette technologie assure aussi un excellent niveau de sécurité.

Informations générales de commande

Type	SAI-SA-3-IDC	Version	
Référence	9457720000	Connecteur attachable, M12	
GTIN (EAN)	4032248154869		
Qté.	1 ST		