

HDC-CR16-5B GR

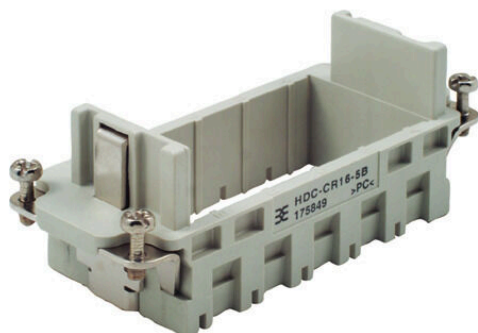
Weidmüller Interface GmbH & Co. KG

Klingenbergstraße 26

D-32758 Detmold

Germany

www.weidmueller.com



Robustes, les cadres supports de modules CR16 sont disponibles en polycarbonate et en zinc injecté.

Les cadres sont conçus de manière à pouvoir monter 5 modules isolés ou un module double. Les cadres CR16 sont valables pour les boîtiers de taille 6.

Informations générales de commande

Version	Connecteurs industriels étanches, CIE ,96 Connecteur enfichable, Cadres supports ConCept
Référence	1758490000
Type	HDC-CR16-5B GR
GTIN (EAN)	4032248019717
Qté.	5 Pièce

HDC-CR16-5B GR

Weidmüller Interface GmbH & Co. KG
 Klingenbergstraße 26
 D-32758 Detmold
 Germany

www.weidmueller.com

Caractéristiques techniques

Agréments

Agréments



ROHS Conforme

Dimensions et poids

Profondeur	84.5 mm	Profondeur (pouces)	3.3268 inch
Hauteur	35 mm	Hauteur (pouces)	1.378 inch
Largeur	34 mm	Largeur (pouces)	1.3386 inch
Poids net	29.94 g		

Températures

Température limite -40 °C ... 125 °C

Conformité environnementale du produit

Statut de conformité RoHS	Conforme sans exemption
REACH SVHC	Potassium perfluorobutane sulfonate 29420-49-3
SCIP	2f94735a-9fba-4903-842f-4fb9aa902310

Classifications

ETIM 8.0	EC002312	ETIM 9.0	EC002312
ETIM 10.0	EC002312	ECLASS 14.0	27-44-02-92
ECLASS 15.0	27-44-02-92		

Module Pneumatique ConCept

Classe d'inflammabilité selon UL 94 V-0 Couleur beige

Caractéristiques générales

Nombre de pôles	1	Couple de serrage	0.5 Nm
Taille de construction	6	Classe d'inflammabilité selon UL 94	V-0
Couleur	beige	Couple de serrage, max., raccordement PE	1.5 Nm
Type	Femelle	Couple de serrage, min., raccordement PE	1.2 Nm
Matériau de base	Polycarbonate	Série	Cadres supports ConCept
Sans halogène	false	Faible dégagement de fumée selon DIN EN 45545-2	Oui
BG	6		

Dimensions

Largeur	34 mm	Longueur support	84.5 mm
Hauteur femelle	35 mm		

HDC-CR16-5B GR

Weidmüller Interface GmbH & Co. KG
 Klingenbergstraße 26
 D-32758 Detmold
 Germany

www.weidmueller.com

Caractéristiques techniques

Caractéristiques de raccordement PE

Type de raccordement PE	Raccordement vissé	Couple de serrage, max., raccordement PE	1.5 Nm
Couple de serrage, min., raccordement PE	1.2 Nm		

Version

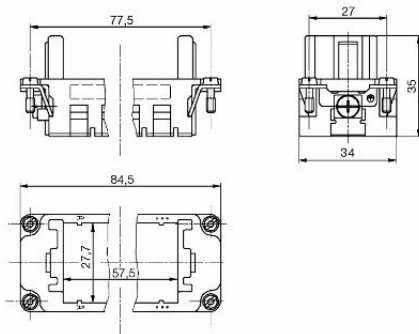
Section de raccordement du conducteur, AWG 14 AWG, max.		Taille de construction	6
Matériau de base	Polycarbonate	BG	6

HDC-CR16-5B GR

Weidmüller Interface GmbH & Co. KG
Klingenbergstraße 26
D-32758 Detmold
Germany

Dessins

www.weidmueller.com



HDC-CR16-5B GR

Weidmüller Interface GmbH & Co. KG
 Klingenbergstraße 26
 D-32758 Detmold
 Germany

www.weidmueller.com

Accessoires

Outil de démontage des modules



Weidmüller propose de nombreux outils à sertir, à démonter les contacts et à préparer les fibres optiques.

Informations générales de commande

Type	HDC-DW-MOD	Version	
Référence	1688200000	Autres outils, Outil de démontage des contacts	
GTIN (EAN)	4008190857189		
Qté.	1 ST		

Tournevis droit



Tournevis isolé VDE pour vis tête fendue, SDI DIN 7437, ISO 2380/2, empreinte selon DIN 5264, ISO 2380/1, poignée SoftFinish

Informations générales de commande

Type	SDIS 0.6X3.5X100	Version	
Référence	9008390000	Tournevis, Tournevis	
GTIN (EAN)	4032248056354		
Qté.	1 ST		
Type	SDS 0.6X3.5X100	Version	
Référence	9008330000	Tournevis, Tournevis	
GTIN (EAN)	4032248056286		
Qté.	1 ST		
Type	SDIS 0.8X4.0X100	Version	
Référence	9008400000	Tournevis, Tournevis	
GTIN (EAN)	4032248056361		
Qté.	1 ST		
Type	SDS 0.8X4.0X100	Version	
Référence	9008340000	Tournevis, Tournevis	
GTIN (EAN)	4032248056293		
Qté.	1 ST		

HDC-CR16-5B GR

Weidmüller Interface GmbH & Co. KG
Klingenbergstraße 26
D-32758 Detmold
Germany

Accessoires

www.weidmueller.com

Tournevis cruciforme, type Pozidriv



Tournevis cruciforme isolé VDE, type Pozidriv, SDIK PZ
DIN 7438, ISO 8764/2-PZ, emmanchement selon ISO
8764-PZ, poignée SoftFinish

Informations générales de commande

Type	SDIK PZ 1	Version	
Référence	9008900000	Tournevis, Tournevis	
GTIN (EAN)	4032248266685		
Qté.	1 ST		
Type	SDK PZ 1	Version	
Référence	9008530000	Tournevis, Tournevis	
GTIN (EAN)	4032248056521		
Qté.	1 ST		