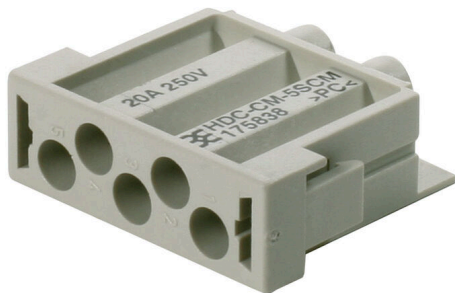


## HDC CM 5 MC

**Weidmüller Interface GmbH & Co. KG**  
Klingenbergstraße 26  
D-32758 Detmold  
Germany

www.weidmueller.com



Les modules CM5 sont équipés de contacts à sertir. Ces contacts à sertir sont dotés d'un ressort en acier inoxydable. Il garantit la sécurité de l'encliquetage des contacts dans le module.

Des outils de démontage de contacts appropriés sont disponibles en vue du démontage des contacts. Les modules peuvent être commandés avec ou sans aide à l'extraction de modules intégrée.

Un outil de démontage est disponible pour les modules sans aide intégrée à l'extraction de modules.

### Informations générales de commande

Version	Connecteurs industriels étanches, CIE ,96 Connecteur enfichable, Module ConCept
Référence	<a href="#">1758380000</a>
Type	HDC CM 5 MC
GTIN (EAN)	4032248019601
Qté.	10 Pièce

## HDC CM 5 MC

Weidmüller Interface GmbH & Co. KG  
Klingenbergstraße 26  
D-32758 Detmold  
Germany

www.weidmueller.com

## Caractéristiques techniques

## Agréments

Agréments



ROHS Conforme

## Dimensions et poids

Profondeur	34 mm	Profondeur (pouces)	1.3386 inch
Hauteur	30.5 mm	Hauteur (pouces)	1.2008 inch
Largeur	11.4 mm	Largeur (pouces)	0.4488 inch
Poids net	6.2 g		

## Conformité environnementale du produit

Statut de conformité RoHS Conforme sans exemption  
REACH SVHC Pas de SVHC au-dessus de 0,1 % en poids

## Classifications

ETIM 8.0	EC000438	ETIM 9.0	EC000438
ETIM 10.0	EC000438	ECLASS 14.0	27-44-02-05
ECLASS 15.0	27-44-02-05		

## Module Pneumatique ConCept

Classe d'inflammabilité selon UL 94 V-0 Couleur beige

## Caractéristiques générales

Nombre de pôles	5	Type de raccordement	Raccordement à sertir
Classe d'inflammabilité selon UL 94	V-0	Résistance de passage	≤2 mΩ
Couleur	beige	Résistance d'isolation	1012 Ω
Type	Mâle	Catégorie de surtension	III
Degré de pollution	3	Matériau de base	Renforcé à la fibre de verre, au polycarbonate
Série	Module ConCept	Tension nominale (DIN EN 61984)	250 V
Tension de choc nominale (DIN EN 61984)	6 kV	Courant nominal (DIN EN 61984)	20 A
Sans halogène	false	Faible dégagement de fumée selon DIN EN 45545-2	Oui

## Dimensions

Largeur	11.4 mm	Longueur support	34 mm
Hauteur mâle	30.5 mm		

## Caractéristiques de raccordement PE

Type de raccordement PE Raccordement vissé par cadre support

## HDC CM 5 MC

**Weidmüller Interface GmbH & Co. KG**  
 Klingenbergstraße 26  
 D-32758 Detmold  
 Germany

[www.weidmueller.com](http://www.weidmueller.com)

## Caractéristiques techniques

### Version

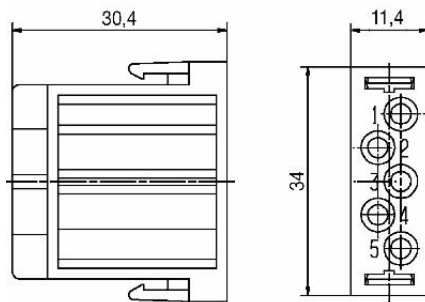
Section de raccordement du conducteur, AWG 12 AWG, max.	Longueur de dénudage, raccordement nominal	7 mm
Type de raccordement	Raccordement à sertir	Résistance de passage
Section de raccordement du conducteur, AWG 20 AWG, min.	Section de raccordement du conducteur, 4 mm <sup>2</sup> max.	≤ 2 mΩ
Section de raccordement du conducteur, 0.5 mm <sup>2</sup> min.	Matériau de base	Renforcé à la fibre de verre, au polycarbonate

**HDC CM 5 MC**

**Weidmüller Interface GmbH & Co. KG**  
Klingenbergstraße 26  
D-32758 Detmold  
Germany

**Dessins**

[www.weidmueller.com](http://www.weidmueller.com)



## HDC CM 5 MC

**Weidmüller Interface GmbH & Co. KG**  
Klingenbergstraße 26  
D-32758 Detmold  
Germany

www.weidmueller.com

## Accessoires

## Outil de démontage des modules



Weidmüller propose de nombreux outils à sertir, à démonter les contacts et à préparer les fibres optiques.

## Informations générales de commande

Type	HDC-DW-MOD	Version	
Référence	<a href="#">1688200000</a>	Autres outils, Outil de démontage des contacts	
GTIN (EAN)	4008190857189		
Qté.	1 ST		

## Crimping tools



Pincettes à sertir pour contacts décollés

- Le verrouillage forcé garantit la qualité du sertissage
- Possibilité de déverrouillage en cas de fausse manoeuvre
- Butée de positionnement précis des contacts

## Informations générales de commande

Type	CTX CM 1.6/2.5	Version	
Référence	<a href="#">9018490000</a>	Presse, Pince à sertir les contacts, 0,14mm², 4mm², Sertissage W	
GTIN (EAN)	4008190884598		
Qté.	1 ST		

## Outils de rupture de contact



Weidmüller offre une gamme de pincettes à sertir, d'outils de rupture de contact, et d'outils pour la fibre optique.

## Informations générales de commande

Type	REMOVAL TOOL CM 5	Version	
Référence	<a href="#">1866720000</a>	Outils, Outil de démontage des contacts	
GTIN (EAN)	4032248437047		
Qté.	1 ST		

## HDC CM 5 MC

**Weidmüller Interface GmbH & Co. KG**  
 Klingenbergstraße 26  
 D-32758 Detmold  
 Germany

## Accessoires

www.weidmueller.com

## Contacts à sertir CM5



Le sertissage est une liaison électrique sûre et fiable entre le conducteur et le contact. Une connexion sertie idéale est étanche aux gaz et insensible à la corrosion.

## Informations générales de commande

Type	HDC-C-M5-SM0.5AG	Version
Référence	<a href="#">1682320000</a>	Connecteurs industriels étanches, Contact à sertir, CM 5, Mâle,
GTIN (EAN)	4008190474058	Section de raccordement du conducteur, max.: 0.5, décolleté, Alliage
Qté.	100 ST	de cuivre
Type	HDC-C-M5-SM0.75-1.0AG	Version
Référence	<a href="#">1682340000</a>	Connecteurs industriels étanches, Contact à sertir, CM 5, Mâle,
GTIN (EAN)	4008190474072	Section de raccordement du conducteur, max.: 1, décolleté, Alliage de
Qté.	100 ST	cuivre
Type	HDC-C-M5-SM1.5AG	Version
Référence	<a href="#">1682360000</a>	Connecteurs industriels étanches, Contact à sertir, CM 5, Mâle,
GTIN (EAN)	4008190474096	Section de raccordement du conducteur, max.: 1.5, décolleté, Alliage
Qté.	100 ST	de cuivre
Type	HDC-C-M5-SM2.5AG	Version
Référence	<a href="#">1682380000</a>	Connecteurs industriels étanches, Contact à sertir, CM 5, Mâle,
GTIN (EAN)	4008190474119	Section de raccordement du conducteur, max.: 2.5, décolleté, Alliage
Qté.	100 ST	de cuivre
Type	HDC-C-M5-SM4.0AG	Version
Référence	<a href="#">1682400000</a>	Connecteurs industriels étanches, Contact à sertir, CM 5, Mâle,
GTIN (EAN)	4008190474133	Section de raccordement du conducteur, max.: 4, décolleté, Alliage de
Qté.	100 ST	cuivre