



Presse-étoupe : M25 pour câbles avec un diamètre d'isolant extérieur de 13 mm à 18 mm. Le répartiteur SAI avec presse-étoupe M25 est bien adapté aux câbles suivants :

- 21 x 0,50 mm
- 18 x 0,75 mm jusqu'à 21 x 0,75 mm
- 14 x 1,00 mm jusqu'à 20 x 1,00 mm
- 8 x 1,50 mm jusqu'à 16 x 1,50 mm

Informations générales de commande

Version	Version avec capot et connecteur M25, M12, 30 V, Codage A, LED: Oui, LED capteur: Non, Type de câblage: PNP
Référence	1740193000
Type	SAI-8-MHD 5P M12 OL
GTIN (EAN)	4032248298938
Qté.	1 Pièce

SAI-8-MHD 5P M12 OL

Weidmüller Interface GmbH & Co. KG
Klingenbergstraße 26
D-32758 Detmold
Germany

www.weidmueller.com

Caractéristiques techniques

Agréments

ROHS	Conforme
------	----------

Dimensions et poids

Profondeur	152 mm	Profondeur (pouces)	5.9842 inch
Hauteur	53 mm	Hauteur (pouces)	2.0866 inch
Largeur	60 mm	Largeur (pouces)	2.3622 inch
Poids net	565 g		

Températures

Température de fonctionnement	-20 - 90°C
-------------------------------	------------

Conformité environnementale du produit

Statut de conformité RoHS	Conforme sans exemption
REACH SVHC	Pas de SVHC au-dessus de 0,1 % en poids

Classifications

ETIM 8.0	EC003558	ETIM 9.0	EC003558
ETIM 10.0	EC003558	ECLASS 14.0	27-44-01-11
ECLASS 15.0	27-44-01-11		

Caractéristiques de raccordement

Diamètre extérieur du conducteur, min.	14 mm	Diamètre extérieur du conducteur, max.	18 mm
Presse-étoupe	M 25	Plage de serrage, min.	0.08 mm ²
Plage de serrage, max.	1.5 mm ²	Section de raccordement du conducteur, AWG 28	
Section de raccordement du conducteur, AWG 14		AWG, min.	
Rigide, max. H05(07) V-U	1.5 mm ²	Rigide, min. H05(07) V-U	0.2 mm ²
souple, max. H05(07) V-K	1.5 mm ²	souple, min. H05(07) V-K	0.2 mm ²
avec embout isolé DIN 46 228/4, max.	1.5 mm ²	avec embout isolé DIN 46 228/4, min.	0.2 mm ²
avec embout selon DIN 46 228/1, max.	1.5 mm ²	avec embout, DIN 46228 pt 1, min.	0.2 mm ²
		Sortie répartiteur	Version avec capot et connecteur M25

Caractéristiques des matériaux

Matériau de base du boîtier	Pocan (module de base), Zinc injecté (partie supérieure de boîtier)	Matériau des contacts	CuZn
Surface du contact	doré		

Caractéristiques techniques générales

Degré de protection	IP68	Codage de voie d'enfichage	Codage A
Nombre de pôles	5	Nombre de contacts femelles	8
Filetage du raccordement	M12	LED	Oui
LED capteur	Non	Couleur de LED pour indicateur de fonctionnement	vert

SAI-8-MHD 5P M12 OL

Weidmüller Interface GmbH & Co. KG
Klingenbergstraße 26
D-32758 Detmold
Germany

www.weidmueller.com

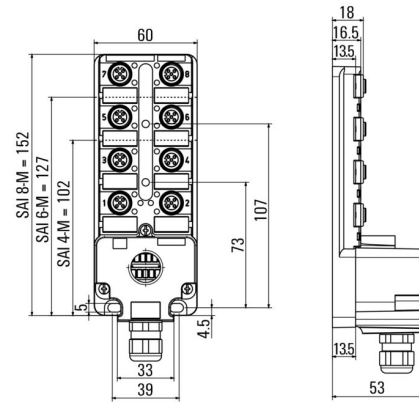
Caractéristiques techniques**Caractéristiques électriques**

Tension nominale, min.	10 V	Tension nominale, max.	30 V
Courant max. par emplacement	4 A	Courant total	10 A
Avec isolation de potentiel	Oui	Résistance d'isolation	109 Ω

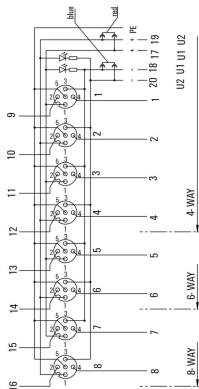
Câble de données techniques

Nombre de pôles	5	Diamètre extérieur du conducteur, max.	18 mm
Diamètre extérieur du conducteur, min.	14 mm	Utilisation sur chaîne porte-câbles	Non

Dessin coté



Schéma



SAI-8-MHD 5P M12 OL

Weidmüller Interface GmbH & Co. KG
 Klingenbergstraße 26
 D-32758 Detmold
 Germany

Accessoires

www.weidmueller.com

M12



Les capuchons de protection protègent les voies d'enfichage non raccordées contre les influences externes.

Informations générales de commande

Type	SAI-SK-M12	Version	
Référence	9456050000	Sous-ensembles protégés, Capuchon de protection	
GTIN (EAN)	4008 190304058		
Qté.	30 ST		

Outil pour presse-étoupes Screwty® avec fonction de serrage



L'outil idéal pour tout type d'application Screwty® est un outil polyvalent idéal pour le raccordement de tous les câbles d'actionneurs et de capteurs standard. Le Screwty® permet d'accéder facilement même aux connecteurs débrochables ronds difficiles d'accès. Les connecteurs débrochables se détachent et se vissent fermement sans gros effort, par un simple mouvement de rotation. Le Screwty® constitue une solution unique et utilisable dans le monde entier qui s'adapte à la plupart des câbles et des connecteurs débrochables même d'autres fabricants (plus de 90 %). Le Screwty® se compose d'une poignée avec un raccordement usuel du commerce de 1/4 de pouce. Utilisable pour toutes les tailles : pour les connecteurs débrochables ronds M12 et M8, pour les connecteurs mâles et femelles à câbler M12F et M8F et pour les connecteurs mâles et femelles M23.

Informations générales de commande

Type	SCREWTY SET -DM	Version	
Référence	1920000000	Outil pour presse-étoupes pour lignes et connecteurs M8, M12	
GTIN (EAN)	4032248436859		
Qté.	1 ST		

Accessoires

www.weidmueller.com

Vierge



ESG est le repère éprouvé au format MultiCard destiné à de nombreux appareils connus. Il en résulte un repérage de haute qualité avec un excellent contraste.

Différents types sont disponibles pour les appareils de fabricants tels que Siemens, ABB, Beckhoff, etc.

Les avantages en un coup d'œil :

- Étiquettes pour utilisation universelle ; encliquetables ou autocollantes selon le type
- Pour les appareils installés en série, tels que par ex. les disjoncteurs automatiques, nous proposons des repérages ESG à encliqueter sur un support de plaquettes.
- Impression individuelle en qualité laser suivant les spécifications

Pour impression personnalisée : Veuillez nous envoyer un fichier dans le format de notre logiciel de repérage M-Print PRO ou M-Print PRO Online (sans installation) pour vos spécifications de repérage.

Informations générales de commande

Type	ESG 8/20 K MC NE WS	Version
Référence	255836000	ESG, Repérage d'équipements et appareillages x 20 mm, PA
GTIN (EAN)	4050118569070	66, Couleur: blanc, Enfichable
Qté.	200 ST	