

ZSI 2.5/5X25

Weidmüller Interface GmbH & Co. KG

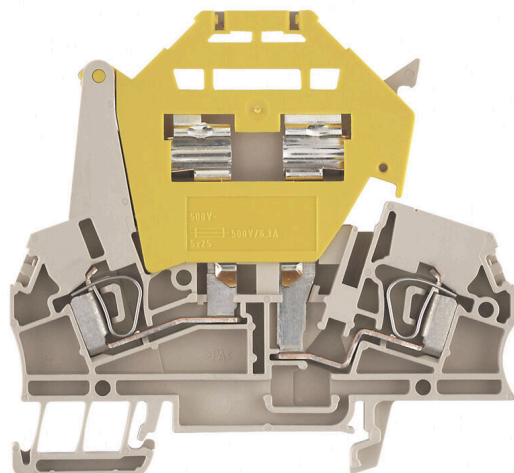
Klingenbergstraße 26

D-32758 Detmold

Germany

www.weidmueller.com

Illustration du produit



Les blocs de jonction à fusible et les blocs de jonction de composants permettent d'intégrer directement des éléments de protection et fonctionnels dans la barrette de raccordement. Les blocs de jonction à fusible comprennent des supports fusibles intégrés pour protéger de manière fiable les circuits électriques contre la surcharge, ce qui est idéal pour les systèmes de commande et de distribution. Les blocs de jonction de composants permettent d'incorporer directement dans le câblage des composants électroniques tels que des diodes, des résistances ou des LED. Ceci permet une implémentation permettant de gagner de la place et clairement agencée des fonctions de commutation et la séparation des signaux. Les deux types de blocs de jonction assurent une sécurité plus élevée, une maintenance facile et une construction compacte et fonctionnelle.

Informations générales de commande

Version	Série Z, Bloc de jonction à fusible, Section nominale: 2.5 mm ² , Raccordement à ressort, Beige foncé, Montage direct
Référence	1730900000
Type	ZSI 2.5/5X25
GTIN (EAN)	4008190389673
Qté.	50 Pièce

ZSI 2.5/5X25

Weidmüller Interface GmbH & Co. KG
Klingenbergstraße 26
D-32758 Detmold
Germany

www.weidmueller.com

Caractéristiques techniques

Agréments

Agréments



ROHS Conforme

Dimensions et poids

Profondeur	73 mm	Profondeur (pouces)	2.874 inch
Profondeur, y compris rail DIN	74 mm	Hauteur	79.5 mm
Hauteur (pouces)	3.1299 inch	Largeur	7.9 mm
Largeur (pouces)	0.311 inch	Poids net	20.94 g

Températures

Température de stockage	-25 °C...55 °C	Température ambiante	-50 °C...75 °C
Température d'utilisation permanente, min.	-50 °C	Température d'utilisation permanente, max.	120 °C

Conformité environnementale du produit

Statut de conformité RoHS	Conforme sans exemption
REACH SVHC	Pas de SVHC au-dessus de 0,1 % en poids

Classifications

ETIM 8.0	EC000899	ETIM 9.0	EC000899
ETIM 10.0	EC000899	ECLASS 14.0	27-25-01-13
ECLASS 15.0	27-25-01-13		

Autres caractéristiques techniques

Côté ouvert	droite	Instruction de montage	Montage direct
Version à I#92épreuve de I#92explosion	Non	Type de montage	monté

Blocs de jonction à fusibles

Fusible	G-Si. 5 x 25	Support fusible	vissable
Type de tension pour l'affichage	AC/DC	Affichage	sans LED
Tension de fonctionnement max.	500 V		

Caractéristiques des matériaux

Matériau de base	Wemid	Couleur	Beige foncé
Classe d'inflammabilité selon UL 94	V-0		

Caractéristiques du système

Version	Raccordement à ressort, Élément fusible, sans LED, pour connecteur transversal enfichable, libre d'un côté	Flasque de fermeture nécessaire	Oui
Nombre de polarités	1	Nombre d'étages	1

ZSI 2.5/5X25

Weidmüller Interface GmbH & Co. KG
 Klingenbergstraße 26
 D-32758 Detmold
 Germany

www.weidmueller.com

Caractéristiques techniques

Nombre de points de contact par étage	2	Nombre de potentiels par étage	1
Etages internes pontés	Non	Raccordement PE	Non
Barrette de liaison équipée	TS 35	Fonction N	Non
Fonction PE	Non	Fonction PEN	Non

Caractéristiques nominales

Section nominale	2.5 mm ²	Tension nominale	500 V
Tension nominale par rapport bloc de jonction voisin	500 V	Tension nominale DC	500 V
Courant nominal	6.3 A	Courant avec conducteur max.	6.3 A
Normes	IEC 60947-7-3	Résistance de passage selon CEI 60947-7-x	1.33 mΩ
Tension de choc nominale	6 kV	Puissance dissipée conformément à CEI 60947-7-x	0.77 W
Degré de pollution	3		

Conducteur raccordable (autre raccordement)

Sens de raccordement, autre raccordement	en haut	Section de raccordement du conducteur, 2.5 mm ² souple avec embout DIN 46228/1, autre raccordement, max.
Type de raccordement, autre raccordement	Raccordement à ressort	

Généralités

Section de raccordement du conducteur, AWG 12 max.		Instruction de montage	Montage direct
Section de raccordement du conducteur, AWG 30 min.		Normes	IEC 60947-7-3
Barrette de liaison équipée	TS 35		

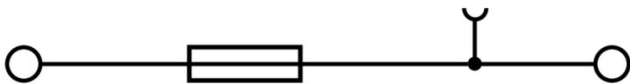
Raccordement (raccordement nominal)

Calibre selon 60 947-1	A3
Section de raccordement du conducteur, AWG 12 max.	
Sens de raccordement	en biais
Longueur de dénudage	10 mm
Type de raccordement 2	Raccordement à ressort
Type de raccordement	Raccordement à ressort
Nombre de raccords	2
Plage de serrage, max.	4 mm ²
Plage de serrage, min.	0.13 mm ²
Dimension de la lame	0,6 x 3,5 mm
Section de raccordement du conducteur, AWG 30 min.	
Section de raccordement du conducteur, 0.13 mm ² souple avec embout DIN 46228/4, min.	
Section de raccordement du conducteur, 2.5 mm ² souple avec embout DIN 46228/1, max.	
Section de raccordement du conducteur, 0.13 mm ² souple avec embout DIN 46228/1, min.	
Section de raccordement du conducteur, 4 mm ² souple, max.	
Section de raccordement du conducteur, 0.13 mm ² souple, min.	
Section de raccordement, semi-rigide, max.	4 mm ²

Fiche de données

ZSI 2.5/5X25

Dessins



ZSI 2.5/5X25

Weidmüller Interface GmbH & Co. KG
 Klingenbergstraße 26
 D-32758 Detmold
 Germany

www.weidmueller.com

Accessoires

Connexions transversales



La distribution ou la multiplication d'un potentiel aux blocs de jonction adjacents est réalisée par une connexion transversale. Un effort supplémentaire de câblage peut être facilement évité. Même si les pôles sont cassés, la fiabilité des contacts dans les blocs de jonction est toujours assurée. Notre portefeuille offre des systèmes de connexion transversale enfichables et vissables pour les blocs de jonction modulaires.

Informations générales de commande

Type	ZQV 6/2 GE	Version
Référence	1627850000	Accessoires, Connexion transversale, 41 A
GTIN (EAN)	4008190200428	
Qté.	60 ST	
Type	ZQV 6/3 GE	Version
Référence	1627860000	Accessoires, Connexion transversale, 41 A
GTIN (EAN)	4008190200435	
Qté.	60 ST	
Type	ZQV 6/4 GE	Version
Référence	1627870000	Accessoires, Connexion transversale, 41 A
GTIN (EAN)	4008190200442	
Qté.	60 ST	
Type	ZQV 6/24 GE	Version
Référence	1908990000	Accessoires, Connexion transversale, 41 A
GTIN (EAN)	4032248535309	
Qté.	10 ST	
Type	ZQV 6/32 GE	Version
Référence	1733640000	Accessoires, Connexion transversale, 41 A
GTIN (EAN)	4008190994334	
Qté.	10 ST	

Flasques de fermeture et plaques de séparation



Les plaques de séparation et les plaques d'extrémité sont des accessoires essentiels pour les blocs de jonction. Les plaques de séparation assurent la séparation optique et électrique des différents potentiels et groupes fonctionnels, augmentant la sécurité et assurant une structure claire à l'intérieur de l'armoire de commande. Les plaques d'extrémité ferment la rangée de bloc de jonction sur les côtés, protègent contre le contact avec des pièces sous tension et assurent une finition propre et stable. Les deux composants sont parfaitement adaptés aux séries de blocs de jonction Weidmüller respectives, contribuant ainsi à un câblage sûr, conforme et professionnel.

Informations générales de commande

Type	ZAP/TW 3	Version
Référence	1608800000	Série Z, Accessoires, Plaque d'extrémité, Séparateur
GTIN (EAN)	4008190190927	
Qté.	50 ST	

ZSI 2.5/5X25

Weidmüller Interface GmbH & Co. KG

Klingenbergstraße 26

D-32758 Detmold

Germany

www.weidmueller.com

Accessoires

Type	ZAP/TW 3 BL	Version
Référence	1608810000	Série Z, Plaque d'extrémité, Séparateur
GTIN (EAN)	4008190190934	
Qté.	50 ST	
Type	ZAP/TW 3 GN	Version
Référence	1683840000	Série Z, Plaque d'extrémité, Séparateur
GTIN (EAN)	4008190477561	
Qté.	50 ST	
Type	ZAP/TW 3 GR	Version
Référence	1683870000	Série Z, Plaque d'extrémité, Séparateur
GTIN (EAN)	4008190477592	
Qté.	50 ST	
Type	ZAP/TW 3 OR	Version
Référence	1608820000	Série Z, Plaque d'extrémité, Séparateur
GTIN (EAN)	4008190190941	
Qté.	50 ST	
Type	ZAP/TW 3 RT	Version
Référence	1683820000	Série Z, Plaque d'extrémité, Séparateur
GTIN (EAN)	4008190477547	
Qté.	50 ST	
Type	ZAP/TW 3 SW	Version
Référence	1683890000	Série Z, Plaque d'extrémité, Séparateur
GTIN (EAN)	4008190477615	
Qté.	50 ST	
Type	ZAP/TW 3 WS	Version
Référence	1683880000	Série Z, Plaque d'extrémité, Séparateur
GTIN (EAN)	4008190477608	
Qté.	50 ST	
Type	ZAP TNHE/ZSI2.5	Version
Référence	1610840000	Série Z, Plaque d'extrémité
GTIN (EAN)	4008190263379	
Qté.	25 ST	

Adaptateur de test et prises de test



Adaptateurs de test et fiches de contrôle sont utilisés pour le raccordement électrique entre les blocs de jonction et l'équipement de tester. De cette façon, un contact électrique peut être établi à l'état filaire et les mesures peuvent être faites facilement.

Informations générales de commande

Type	ZTA 1	Version
Référence	1609040000	Accessoires, Adaptateur de test, 9 A
GTIN (EAN)	4008190196851	
Qté.	25 ST	

ZSI 2.5/5X25

Weidmüller Interface GmbH & Co. KG
 Klingenbergstraße 26
 D-32758 Detmold
 Germany

www.weidmueller.com

Accessoires

Type	ZTA 1/ZA	Version	
Référence	1609050000	Accessoires, Adaptateur de test, 9 A	
GTIN (EAN)	4008190206543		
Qté.	25 ST		

Fusible



En tant qu'accessoires pour notre large portefeuille de blocs de jonction à fusible de produit, nous offrons également les liens de fusible appropriés. La gamme comprend des fusibles de protection (fusibles pour courant faible) de 5x20 mm à 10x38 mm, des liaisons de fusible E 14 à E 18, ainsi que des fusibles automobiles et des disjoncteurs automatiques. Bagues de jauge pour le rond supports fusibles du portefeuille global.

Informations générales de commande

Type	G 25/2.00A/F BL	Version	
Référence	0192700000	Fusible pour courant faible, rapide, 2 A, G-Si. 5 x 25	
GTIN (EAN)	4008190176402		
Qté.	10 ST		
Type	G 25/4.00A/F BR	Version	
Référence	0192800000	Fusible pour courant faible, rapide, 4 A, G-Si. 5 x 25	
GTIN (EAN)	4008190115319		
Qté.	10 ST		
Type	G 25/6.30A/F GN	Version	
Référence	0192900000	Fusible pour courant faible, rapide, 6.3 A, G-Si. 5 x 25	
GTIN (EAN)	4008190135461		
Qté.	10 ST		
Type	G 25/0.25A/M GE	Version	
Référence	0546900000	Fusible pour courant faible, décalage temporaire moyen, 0.25 A, G-Si.	
GTIN (EAN)	4008190097370	5 x 25	
Qté.	10 ST		
Type	G 25/0.50A/M WS	Version	
Référence	0510300000	Fusible pour courant faible, décalage temporaire moyen, 0.5 A, G-Si. 5	
GTIN (EAN)	4008190018368	x 25	
Qté.	10 ST		
Type	G 25/0.80A/M GR	Version	
Référence	0646400000	Fusible pour courant faible, décalage temporaire moyen, 0.8 A, G-Si. 5	
GTIN (EAN)	4008190060794	x 25	
Qté.	10 ST		
Type	G 25/1.00A/M RT	Version	
Référence	0265800000	Fusible pour courant faible, décalage temporaire moyen, 1 A, G-Si. 5 x	
GTIN (EAN)	4008190141660	25	
Qté.	10 ST		
Type	G 25/10.0A/M RT	Version	
Référence	0193100000	Fusible pour courant faible, décalage temporaire moyen, 10 A, G-Si. 5	
GTIN (EAN)	4008190023799	x 25	
Qté.	10 ST		

ZSI 2.5/5X25

Weidmüller Interface GmbH & Co. KG
 Klingenbergstraße 26
 D-32758 Detmold
 Germany

Accessoires

www.weidmueller.com

Bndes transparentes STR



Informations générales de commande

Type	STR 7 F.SCHT 7	Version	
Référence	0515300000	Repères de bornes, Capuchon de protection, 27 x 6.3 mm,	
GTIN (EAN)	4008190182175	transparent	
Qté.	20 ST		

Vierge



Le repère Dekafix (DEK) permet un repérage universel de tous les conducteurs et connecteurs débrochables, ainsi que des sous-ensembles électroniques. Le système convient idéalement aux courtes séquences de chiffres et dispose d'un large éventail de repères déjà imprimés. Montage sur bande pour pose rapide, en une seule étape. Le résultat d'impression est facile à lire, riche en contrastes et disponible en plusieurs largeurs.

- Large gamme de repérages prêts à l'emploi
- Montage en bande pour pose rapide
- Repères de conducteurs, adaptés à tous les câbles Weidmüller
- Disponible en MultiCard vierge ou avec impression standard

Pour impression personnalisée : Veuillez nous envoyer un fichier dans le format de notre logiciel de repérage M-Print PRO ou M-Print PRO Online (sans installation) pour vos spécifications de repérage.

Informations générales de commande

Type	DEK 5/5 MC NE WS	Version	
Référence	1609801044	Dekafix, Terminal marker, 5 x 5 mm, Pas en mm (P): 5.00	
GTIN (EAN)	4008190397111	Weidmueller, blanc	
Qté.	1000 ST		
Type	WS 10/15 MC NE WS	Version	
Référence	1854090000	WS, Terminal marker, 10 x 15 mm, Pas en mm (P): 15.00	
GTIN (EAN)	4032248390694	Weidmueller, Allen-Bradley, blanc	
Qté.	240 ST		
Type	WS 10/5 M MC NE WS	Version	
Référence	1792000000	WS, Terminal marker, 10 x 5 mm, Pas en mm (P): 5.00 Weidmueller,	
GTIN (EAN)	4032248223862	Allen-Bradley, blanc	
Qté.	720 ST		
Type	WS 10/5 MC NE WS	Version	
Référence	1635000000	WS, Terminal marker, 10 x 5 mm, Pas en mm (P): 5.00 Weidmueller,	
GTIN (EAN)	4008190261948	Allen-Bradley, blanc	
Qté.	720 ST		

ZSI 2.5/5X25

Weidmüller Interface GmbH & Co. KG
 Klingenbergstraße 26
 D-32758 Detmold
 Germany

www.weidmueller.com

Accessoires

Support de repères de groupe basculant ZGB



Le ZGB 15 est un support de repérage de groupe articulé. Le support de repérage peut accueillir les repères de blocs de jonction dekafix 5 et WS 12/5 ou le repère enfichable ESO 15.

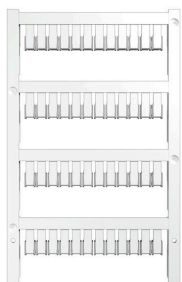
Le ZGB 30 est un support de repérage de groupe articulé. Le support de repérage peut accueillir les repères de blocs de jonction dekafix 5 et WS 12/5 ou le repère enfichable ESO 7.

Les repères enfichables et les bandes de protection se trouvent dans les « Accessoires ».

Informations générales de commande

Type	ZGB 15	Version
Référence	1636530000	Repères de bornes, Terminal marker, 15 x 7 mm, Pas en mm (P): 5.00
GTIN (EAN)	4008190297053	Weidmueller, blanc
Qté.	20 ST	
Type	ZGB 30	Version
Référence	1611930000	Repères de bornes, Terminal marker, 32 x 7 mm, Pas en mm (P): 5.00
GTIN (EAN)	4008190002251	Weidmueller, blanc
Qté.	20 ST	
Type	ZGB 30/3.5	Version
Référence	1778290000	Repères de bornes, Terminal marker, 32 x 7 mm, Pas en mm (P): 3.50
GTIN (EAN)	4032248161065	blanc
Qté.	20 ST	

Vierge



Les repères ZS, au format MultiCard éprouvé, ont été conçus spécialement pour la série Z. Ils offrent une large plage de marquage. L'articulation permet d'accéder au connecteur transversal sans démontage. Le montage rapide est assuré grâce à l'encliquetage par bandes des repères individuels. Les repères individuels sont facilement sécables.

- Surface de repérage rabattable
 - Montage en bande ou individuellement
 - Repères au format MultiCard éprouvé
- Pour impression personnalisée : Veuillez nous envoyer un fichier dans le format de notre logiciel de repérage M-Print PRO ou M-Print PRO Online (sans installation) pour vos spécifications de repérage.

Informations générales de commande

Type	ZS 10/5 MC NE WS	Version
Référence	1610000000	ZS, Terminal marker, 10 x 5 mm, Pas en mm (P): 5.00 Weidmueller,
GTIN (EAN)	4008190263171	Allen-Bradley, blanc
Qté.	480 ST	
Type	ZS 12/6 MC NE WS	Version
Référence	1610020000	ZS, Terminal marker, 12 x 6 mm, Pas en mm (P): 6.00 Weidmueller,
GTIN (EAN)	4008190444600	Allen-Bradley, blanc
Qté.	400 ST	

ZSI 2.5/5X25

Weidmüller Interface GmbH & Co. KG
 Klingenbergstraße 26
 D-32758 Detmold
 Germany

www.weidmueller.com

Accessoires

Type	ZS 15/5 MC NE WS	Version	
Référence	1646630000	ZS, Terminal marker, 15 x 5 mm, Pas en mm (P): 5.00 Weidmueller,	
GTIN (EAN)	4008190401214	Allen-Bradley, blanc	
Qté.	480 ST		

Support de repère

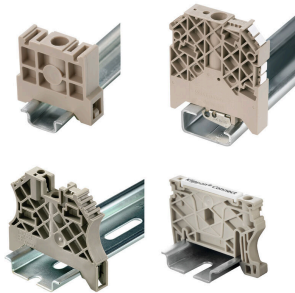


Le support de repérage offre la possibilité de montage supplémentaire de repérages standard avec un pas de 5 ou 5,1 mm. Les supports coudés peuvent éventuellement être assemblés par encliquetage et pourraient être montés dans tous les canaux de repérage de standard des blocs de jonction modulaires Klippon®. Les types de repérage de montage se trouvent sous les accessoires respectifs du support de repère de désignation.

Informations générales de commande

Type	BZT 1 WS 10/5	Version	
Référence	1805490000	Accessoires, Support de repère	
GTIN (EAN)	4032248270231		
Qté.	100 ST		
Type	BZT 1 ZA WS 10/5	Version	
Référence	1805520000	Accessoires, Support de repère	
GTIN (EAN)	4032248270248		
Qté.	100 ST		

Equerre de blocage



Pour maintenir correctement les blocs de jonction et éviter qu'ils glissent, Weidmüller propose des équerrés de blocage. Il existe des versions vissées et non vissées. Il est possible de placer des repères sur les équerrés de blocage ainsi que des repères de groupe et il est possible de mettre des fiches de contrôle.

Informations générales de commande

Type	ZST 1	Version	
Référence	1269070000	Accessoires, Support collecteur	
GTIN (EAN)	4050118094091		
Qté.	25 ST		

ZSI 2.5/5X25

Weidmüller Interface GmbH & Co. KG
Klingenbergstraße 26
D-32758 Detmold
Germany

www.weidmueller.com

Accessoires

Tournevis pour tête fendue



Tournevis isolés VDE Weidmüller SoftFinish electric pour intervention sur pièces sous tension jusqu'à 1000 V AC et 1500 V DC, DIN EN 60900, IEC 900. Sécurité contrôlée "GS", testée unitairement. Lame en alliage chrome-vanadium-molybdène-acier de haute qualité, entièrement durcie, brunie.

Informations générales de commande

Type	SDIS SLIM 0.6X3.5X100	Version	
Référence	2749610000	Outils de montage, Largeur de la lame (B): 3.5 mm, longueur de la	
GTIN (EAN)	4050118896350	lame: 100 mm, Epaisseur de la lame (A): 0.6 mm	
Qté.	1 ST		