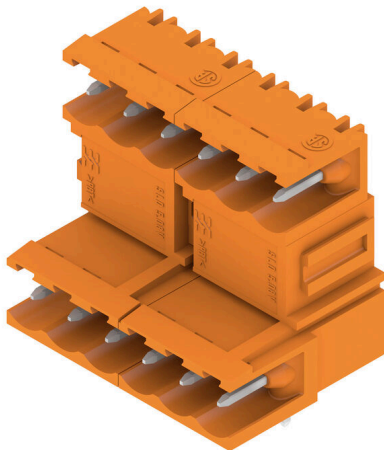


## SLD 5.08V/12/90B 3.2 SN OR BX

**Weidmüller Interface GmbH & Co. KG**  
 Klingenbergstraße 26  
 D-32758 Detmold  
 Germany

www.weidmueller.com

### Illustration du produit



Connecteurs mâles avec longueur de picot optimisée pour soudure à la vague. Les connecteurs mâles disposent d'espace pour les marquages et peuvent être codés. HC = Courant fort.

### Informations générales de commande

Version	Connecteur pour circuit imprimé, Connecteur mâle, Queue d'aronde pour blocs de fixation, Raccordement soudé THT, 5.08 mm, Nombre de pôles: 12, 90°, Longueur du picot à souder (l): 3.2 mm, étamé, Orange, Boîte
Référence	<a href="#">1726320000</a>
Type	SLD 5.08V/12/90B 3.2 SN OR BX
GTIN (EAN)	4032248061297
Qté.	50 Pièce
Indices de produit	IEC: 320 V / 17 A UL: 300 V / 10 A
Emballage	Boîte

Date de création 03.03.2026 10:06:23 MEZ

Niveau du catalogue / Dessins

## SLD 5.08V/12/90B 3.2 SN OR BX

Weidmüller Interface GmbH & Co. KG  
Klingenbergstraße 26  
D-32758 Detmold  
Germany

www.weidmueller.com

## Caractéristiques techniques

## Agréments

Agréments



ROHS	Conforme
UL File Number Search	<a href="#">Site Web UL</a>
Certificat N° (UR)	E60693

## Dimensions et poids

Profondeur	22 mm	Profondeur (pouces)	0.8661 inch
Hauteur	28.7 mm	Hauteur (pouces)	1.1299 inch
Hauteur version la plus basse	26.2 mm	Largeur	33.02 mm
Largeur (pouces)	1.3 inch	Poids net	9.47 g

## Conformité environnementale du produit

Statut de conformité RoHS	Conforme sans exemption
REACH SVHC	Pas de SVHC au-dessus de 0,1 % en poids

## Classifications

ETIM 8.0	EC002637	ETIM 9.0	EC002637
ETIM 10.0	EC002637	ECLASS 14.0	27-46-02-01
ECLASS 15.0	27-46-02-01		

## Caractéristiques du système

Famille de produits	OMNIMATE Signal - série BL/SL 5.08	Type de raccordement	Raccordement sur platine
Montage sur le circuit imprimé	Raccordement soudé THT	Pas en mm (P)	5.08 mm
Pas en pouces (P)	0.200 "	Angle de sortie	90°
Nombre de pôles	12	Nombre de picots par pôle	1
Longueur du picot à souder (l)	3.2 mm	Tolérance sur la longueur du picot à souder	+0.1 / -0.3 mm
Dimensions du picot à souder	d = 1,2 mm, octogonal	Dimension du picot à souder = tolérance 0 / -0,03 mm d	
Diamètre du trou d'implantation (D)	1.3 mm	Tolérance du diamètre du trou d'implantation (D)	+ 0,1 mm
L1 en mm	25.40 mm	L1 en pouce	1.000 "
Nombre de séries	2	Nombre de pôles	2
Protection au toucher selon DIN VDE 57 106	protection doigt non enfiché/ protection appui de la main enfiché	Protection au toucher selon DIN VDE 0470	IP 20 enfiché/ IP 10 non enfiché
Degré de protection	IP20	Résistance de passage	≤5 mΩ
Codable	Oui	Cycles d'enfichage	25

## Données des matériaux

Matériau isolant	PBT	Couleur	Orange
Tableau des couleurs (similaire)	RAL 2000	Groupe de matériaux isolants	IIIa
Indice de Poursuite Comparatif (CTI)	≥ 200	Moisture Level (MSL)	
Classe d'inflammabilité selon UL 94	V-0	Matériau des contacts	Alliage de cuivre

## SLD 5.08V/12/90B 3.2 SN OR BX

**Weidmüller Interface GmbH & Co. KG**  
 Klingenbergstraße 26  
 D-32758 Detmold  
 Germany

www.weidmueller.com

### Caractéristiques techniques

Surface du contact	étamé	Structure en couches du raccordement soudé	1...3 µm Ni / 2...4 µm Sn matt
Structure en couches du contact mâle	1...3 µm Ni / 2...4 µm Sn matt	Température de stockage, min.	-40 °C
Température de stockage, max.	70 °C	Température de fonctionnement, min.	-50 °C
Température de fonctionnement, max.	100 °C	Plage de température montage, min.	-25 °C
Plage de température montage, max.	100 °C		

#### Données nominales selon CEI

testé selon la norme	IEC 60664-1, IEC 61984	Courant nominal, nombre de pôles min. (Tu = 20 °C)	17 A
Courant nominal, nombre de pôles max. (Tu = 20 °C)	11 A	Courant nominal, nombre de pôles min. (Tu = 40 °C)	9.5 A
Tension de choc nominale pour classe de surtension/Degré de pollution II/2	320 V	Tension de choc nominale pour classe de surtension/Degré de pollution III/2	250 V
Tension de choc nominale pour classe de surtension/Degré de pollution III/3	250 V	Tension de choc nominale pour classe de surtension/Degré de pollution II/2	400 V
Tension de choc nominale pour classe de surtension/Degré de pollution III/2	4 kV	Tension de choc nominale pour classe de surtension/Degré de pollution III/3	4 kV

#### Données nominales selon CSA

Institut (CSA)	CSA	Certificat N° (CSA)	200039-1121690
Tension nominale (groupe d'utilisation B / CSA)	300 V	Tension nominale (groupe d'utilisation D / CSA)	300 V
Courant nominal (groupe d'utilisation B / 10 A CSA)		Courant nominal (groupe d'utilisation D / CSA)	10 A
Référence aux valeurs approuvées	Les spécifications indiquent les valeurs maximales. Détails - voir le certificat d'agrément.		

#### Données nominales selon UL 1059

Institut (UR)	UR	Certificat N° (UR)	E60693
Tension nominale (groupe d'utilisation B / UL 1059)	300 V	Tension nominale (groupe d'utilisation D / UL 1059)	300 V
Courant nominal (groupe d'utilisation B / 10 A UL 1059)		Courant nominal (groupe d'utilisation D / UL 1059)	10 A
Référence aux valeurs approuvées	Les spécifications indiquent les valeurs maximales. Détails - voir le certificat d'agrément.		

#### Emballage

Emballage	Boîte	Longueur VPE	159.00 mm
Largeur VPE	137.00 mm	Hauteur VPE	62.00 mm

#### Note importante

Conformité IPC	Conformité : les produits sont conçus, fabriqués et livrés selon des normes internationales reconnues ; et ils sont conformes aux caractéristiques garanties dans la fiche de données / respectent les propriétés décoratives selon IPC-A-610 « Classe 2 ». Des requêtes supplémentaires sur le produit peuvent être évaluées sur demande.		
Remarques	<ul style="list-style-type: none"> <li>• Additional variants on request</li> <li>• Rated current related to rated cross-section &amp; min. No. of poles.</li> <li>• Spacing between rows: see hole layout</li> <li>• P on drawing = pitch</li> <li>• Rated data refer only to the component itself. Clearance and creepage distances to other components are to be designed in accordance with the relevant application standards.</li> </ul>		

## Caractéristiques techniques

- In accordance with IEC 61984, OMNIMATE-connectors are connectors without breaking capacity (COC). During designated use, connectors are not allowed to be engaged or disengaged when live or under load
- Long term storage of the product with average temperature of 50 °C and maximum humidity 70%, 36 months

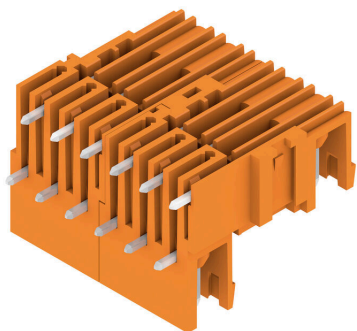
## SLD 5.08V/12/90B 3.2 SN OR BX

Weidmüller Interface GmbH & Co. KG  
Klingenbergstraße 26  
D-32758 Detmold  
Germany

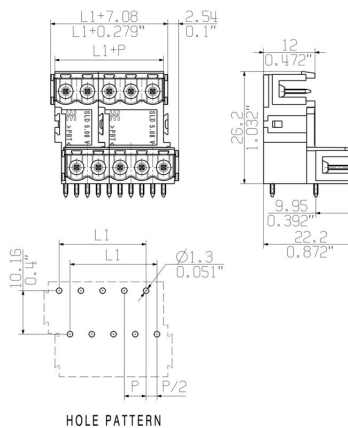
[www.weidmueller.com](http://www.weidmueller.com)

# Dessins

### Illustration du produit



### Dimensional drawing



## SLD 5.08V/12/90B 3.2 SN OR BX

**Weidmüller Interface GmbH & Co. KG**  
 Klingenbergstraße 26  
 D-32758 Detmold  
 Germany

## Accessoires

www.weidmueller.com

## Blocs de fixation



Un composant mineur, un effet majeur : des éléments de fixation encliquetables augmentent la résistance mécanique de l'ensemble du raccordement enfichable grâce

- au blocage supplémentaire de la barrette à broches sur le circuit imprimé
  - au raccordement à bonne tenue aux vibrations entre les douilles enfichables et les connecteurs mâles
- En option encliquetable ou monté prêt à l'emploi - nous vous proposons toujours la solution adaptée :
- encliquetage par queue d'aronde résistant et précis.
  - inserts métalliques filetés pour les sollicitations élevées.
  - utilisable pour tous les angles de sortie.

La solidité nécessaire avec un minimum de frais :

- une résistance élevée pour des vissages fréquents.
- un kit complet pour un choix aisé.

Le résultat : plus de sécurité intégrée pour les points de soudure, les contacts et le module complet en cas de sollicitations mécaniques, telles que par ex. les vibrations et la traction.

## Informations générales de commande

Type	SLA BB12R SW	Version
Référence	<a href="#">1626880000</a>	Connecteur pour circuit imprimé, Accessoires, Bloc de fixation, noir,
GTIN (EAN)	4008190198213	Nombre de pôles: 0
Qté.	100 ST	
Type	SLA BB11R SW	Version
Référence	<a href="#">1692340000</a>	Connecteur pour circuit imprimé, Accessoires, Bloc de fixation, noir,
GTIN (EAN)	4008190864965	Nombre de pôles: 0
Qté.	20 ST	
Type	SLA BB1R OR	Version
Référence	<a href="#">1723430000</a>	Connecteur pour circuit imprimé, Accessoires, Bloc de fixation,
GTIN (EAN)	4008190365981	Orange, Nombre de pôles: 0
Qté.	20 ST	
Type	SLA BB2R OR	Version
Référence	<a href="#">1723440000</a>	Connecteur pour circuit imprimé, Accessoires, Bloc de fixation,
GTIN (EAN)	4008190365998	Orange, Nombre de pôles: 0
Qté.	20 ST	
Type	SLA BB5R OR	Version
Référence	<a href="#">1723460000</a>	Connecteur pour circuit imprimé, Accessoires, Bloc de fixation,
GTIN (EAN)	4008190366018	Orange, Nombre de pôles: 0
Qté.	20 ST	
Type	SLA BB6R OR	Version
Référence	<a href="#">1723470000</a>	Connecteur pour circuit imprimé, Accessoires, Bloc de fixation,
GTIN (EAN)	4008190366025	Orange, Nombre de pôles: 0
Qté.	20 ST	
Type	SLA BB1R SW	Version
Référence	<a href="#">1723480000</a>	Connecteur pour circuit imprimé, Accessoires, Bloc de fixation, noir,
GTIN (EAN)	4008190366032	Nombre de pôles: 0
Qté.	20 ST	
Type	SLA BB2R SW	Version
Référence	<a href="#">1723490000</a>	Connecteur pour circuit imprimé, Accessoires, Bloc de fixation, noir,
GTIN (EAN)	4008190366049	Nombre de pôles: 0
Qté.	20 ST	

## SLD 5.08V/12/90B 3.2 SN OR BX

**Weidmüller Interface GmbH & Co. KG**  
 Klingenbergstraße 26  
 D-32758 Detmold  
 Germany

www.weidmueller.com

### Accessoires

Type	SLA BB5R SW	Version
Référence	<a href="#">1723510000</a>	Connecteur pour circuit imprimé, Accessoires, Bloc de fixation, noir,
GTIN (EAN)	4008190366063	Nombre de pôles: 0
Qté.	20 ST	
Type	SLA BB6R SW	Version
Référence	<a href="#">1723520000</a>	Connecteur pour circuit imprimé, Accessoires, Bloc de fixation, noir,
GTIN (EAN)	4008190366070	Nombre de pôles: 0
Qté.	20 ST	

### autres accessoires



Aucune tâche n'est trop petite pour une solution optimale.

Les raccordements ne constituent qu'une partie du process global. Les petits détails sont souvent la clé de la solution idéale dans les applications où les potentiels sont testés, regroupés ou même isolés.

Un système n'est pas un système sans les petits détails utiles :

- connecteurs de contrôle mâles - ils permettent le branchement sûr aux connecteurs de contrôle femelles.
- connecteurs transversaux - ils assurent une répartition du potentiel avec des contacts sûrs, directement au niveau du raccordement
- éléments de séparation de compartiments - ils divisent une barrette à broches avec de nombreux pôles en plusieurs points de jonction de barrettes à douilles différents
- verrouillages et crochets d'encliquetage - ils assurent de façon optionnelle le verrouillages ou la sécurisation des barrettes à douilles ou à broches, sans craindre les vibrations.

Suivi de la fabrication et adaptation aux applications - plus d'accessoires = moins de coûts.

### Informations générales de commande

Type	SL AT SW	Version
Référence	<a href="#">1770240000</a>	Connecteur pour circuit imprimé, Accessoires, Entretoises, noir,
GTIN (EAN)	4032248117710	Nombre de pôles: 1
Qté.	100 ST	

## SLD 5.08V/12/90B 3.2 SN OR BX

**Weidmüller Interface GmbH & Co. KG**  
 Klingenbergstraße 26  
 D-32758 Detmold  
 Germany

www.weidmueller.com

## Accessoires

## Éléments de codage



Il ne faut assembler que ce qui se ressemble : le raccordement correct au bon endroit.

Les éléments de codage et les dispositifs de verrouillage assignent clairement les éléments de connexion pendant le processus de fabrication et le fonctionnement

Les éléments de codage et les dispositifs de verrouillage sont insérés avant assemblage ou pendant la phase de confection de câbles. L'alternative de Weidmüller : effectuer une configuration en ligne à l'aide du configurateur de variantes, et se faire livrer les éléments précodés prêts à l'emploi.

Aucune erreur d'équipement du circuit imprimé ou de connexion des éléments de raccordement n'est plus possible.

L'avantage : pas de recherche d'erreurs lors de la fabrication et pas d'erreurs de commande de la part de l'utilisateur.

## Informations générales de commande

Type	BLZ/SL KO BK BX	Version	
Référence	<a href="#">1545710000</a>	Connecteur pour circuit imprimé, Accessoires, Élément de codage,	
GTIN (EAN)	4008190087142	noir, Nombre de pôles: 1	
Qté.	50 ST		
Type	BLZ/SL KO OR BX	Version	
Référence	<a href="#">1573010000</a>	Connecteur pour circuit imprimé, Accessoires, Élément de codage,	
GTIN (EAN)	4008190048396	Orange, Nombre de pôles: 1	
Qté.	100 ST		

## Blocs de fixation



Un composant mineur, un effet majeur : des éléments de fixation encliquetables augmentent la résistance mécanique de l'ensemble du raccordement enfichable grâce

- au blocage supplémentaire de la barrette à broches sur le circuit imprimé
- au raccordement à bonne tenue aux vibrations entre les douilles enfichables et les connecteurs mâles

En option encliquetable ou monté prêt à l'emploi - nous vous proposons toujours la solution adaptée :

- encliquetage par queue d'aronde résistant et précis.
- inserts métalliques filetés pour les sollicitations élevées.
- utilisable pour tous les angles de sortie.

La solidité nécessaire avec un minimum de frais :

- une résistance élevée pour des vissages fréquents.
- un kit complet pour un choix aisé.

Le résultat : plus de sécurité intégrée pour les points de soudure, les contacts et le module complet en cas de sollicitations mécaniques, telles que par ex. les vibrations et la traction.

## SLD 5.08V/12/90B 3.2 SN OR BX

**Weidmüller Interface GmbH & Co. KG**  
 Klingenbergstraße 26  
 D-32758 Detmold  
 Germany

www.weidmueller.com

## Accessoires

### Informations générales de commande

Type	SLA BB 12R OR	Version	
Référence	<a href="#">1593450000</a>	Connecteur pour circuit imprimé, Accessoires, Bloc de fixation,	
GTIN (EAN)	4008190122164	Orange, Nombre de pôles: 0	
Qté.	100 ST		

### autres accessoires



Aucune tâche n'est trop petite pour une solution optimale.

Les raccordements ne constituent qu'une partie du process global. Les petits détails sont souvent la clé de la solution idéale dans les applications où les potentiels sont testés, regroupés ou même isolés.

Un système n'est pas un système sans les petits détails utiles :

- connecteurs de contrôle mâles - ils permettent le branchement sûr aux connecteurs de contrôle femelles.
- connecteurs transversaux - ils assurent une répartition du potentiel avec des contacts sûrs, directement au niveau du raccordement
- éléments de séparation de compartiments - ils divisent une barrette à broches avec de nombreux pôles en plusieurs points de jonction de barrettes à douilles différents
- verrouillages et crochets d'encliquetage - ils assurent de façon optionnelle le verrouillages ou la sécurisation des barrettes à douilles ou à broches, sans craindre les vibrations.

Suivi de la fabrication et adaptation aux applications - plus d'accessoires = moins de coûts.

### Informations générales de commande

Type	SL AT OR	Version	
Référence	<a href="#">1598300000</a>	Connecteur pour circuit imprimé, Accessoires, Entretoises, Orange,	
GTIN (EAN)	4008190189266	Nombre de pôles: 1	
Qté.	100 ST		

## SLD 5.08V/12/90B 3.2 SN OR BX

**Weidmüller Interface GmbH & Co. KG**  
Klingenbergstraße 26  
D-32758 Detmold  
Germany

## Accessoires

www.weidmueller.com

### Blocs de fixation



Un composant mineur, un effet majeur : des éléments de fixation encliquetables augmentent la résistance mécanique de l'ensemble du raccordement enfichable grâce

- au blocage supplémentaire de la barrette à broches sur le circuit imprimé

- au raccordement à bonne tenue aux vibrations entre les douilles enfichables et les connecteurs mâles

En option encliquetable ou monté prêt à l'emploi - nous vous proposons toujours la solution adaptée :

- encliquetage par queue d'aronde résistant et précis.
- inserts métalliques filetés pour les sollicitations élevées.
- utilisable pour tous les angles de sortie.

La solidité nécessaire avec un minimum de frais :

- une résistance élevée pour des vissages fréquents.
- un kit complet pour un choix aisé.

Le résultat : plus de sécurité intégrée pour les points de soudure, les contacts et le module complet en cas de sollicitations mécaniques, telles que par ex. les vibrations et la traction.

### Informations générales de commande

Type	SLA BB11R OR	Version	
Référence	<a href="#">1604120000</a>	Connecteur pour circuit imprimé, Accessoires, Bloc de fixation,	
GTIN (EAN)	4008190182977	Orange, Nombre de pôles: 0	
Qté.	20 ST		