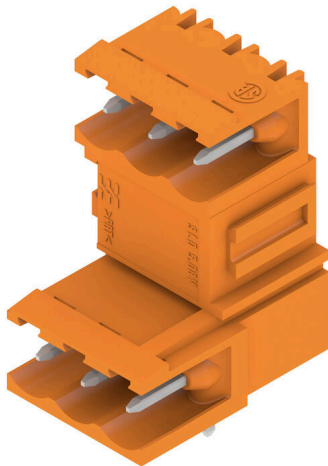


SLD 5.08V/06/90 3.2 SN OR BX

Weidmüller Interface GmbH & Co. KG
 Klingenbergstraße 26
 D-32758 Detmold
 Germany

www.weidmueller.com

Illustration du produit



Connecteurs mâles avec longueur de picot optimisée pour soudure à la vague. Les connecteurs mâles disposent d'espace pour les marquages et peuvent être codés. HC = Courant fort.

Informations générales de commande

| | |
|--------------------|---|
| Version | Connecteur pour circuit imprimé, Connecteur mâle, Ouvert latéralement, Raccordement soudé THT, 5.08 mm, Nombre de pôles: 6, 90°, Longueur du picot à souder (l): 3.2 mm, étamé, Orange, Boîte |
| Référence | 1725180000 |
| Type | SLD 5.08V/06/90 3.2 SN OR BX |
| GTIN (EAN) | 4032248060580 |
| Qté. | 50 Pièce |
| Indices de produit | IEC: 320 V / 17 A UL: 300 V / 10 A |
| Emballage | Boîte |

Date de création 03.03.2026 10:03:52 MEZ

Niveau du catalogue / Dessins

SLD 5.08V/06/90 3.2 SN OR BX

Weidmüller Interface GmbH & Co. KG
Klingenbergstraße 26
D-32758 Detmold
Germany

www.weidmueller.com

Caractéristiques techniques

Agréments

Agréments



| | |
|-----------------------|-----------------------------|
| ROHS | Conforme |
| UL File Number Search | Site Web UL |
| Certificat N° (UR) | E60693 |

Dimensions et poids

| | | | |
|-------------------------------|----------|---------------------|-------------|
| Profondeur | 22 mm | Profondeur (pouces) | 0.8661 inch |
| Hauteur | 28.7 mm | Hauteur (pouces) | 1.1299 inch |
| Hauteur version la plus basse | 26.2 mm | Largeur | 17.78 mm |
| Largeur (pouces) | 0.7 inch | Poids net | 4.8 g |

Conformité environnementale du produit

| | |
|---------------------------|---|
| Statut de conformité RoHS | Conforme sans exemption |
| REACH SVHC | Pas de SVHC au-dessus de 0,1 % en poids |

Classifications

| | | | |
|-------------|-------------|-------------|-------------|
| ETIM 8.0 | EC002637 | ETIM 9.0 | EC002637 |
| ETIM 10.0 | EC002637 | ECLASS 14.0 | 27-46-02-01 |
| ECLASS 15.0 | 27-46-02-01 | | |

Caractéristiques du système

| | | | |
|--|---|--|----------------------------------|
| Famille de produits | OMNIMATE Signal - série BL/SL 5.08 | Type de raccordement | Raccordement sur platine |
| Montage sur le circuit imprimé | Raccordement soudé THT | Pas en mm (P) | 5.08 mm |
| Pas en pouces (P) | 0.200 " | Angle de sortie | 90° |
| Nombre de pôles | 6 | Nombre de picots par pôle | 1 |
| Longueur du picot à souder (l) | 3.2 mm | Tolérance sur la longueur du picot à souder | +0.1 / -0.3 mm |
| Dimensions du picot à souder | d = 1,2 mm, octogonal | Dimension du picot à souder = tolérance 0 / -0,03 mm d | |
| Diamètre du trou d'implantation (D) | 1.3 mm | Tolérance du diamètre du trou d'implantation (D) | + 0,1 mm |
| L1 en mm | 10.16 mm | L1 en pouce | 0.400 " |
| Nombre de séries | 2 | Nombre de pôles | 2 |
| Protection au toucher selon DIN VDE 57 106 | protection doigt non enfiché/ protection appui de la main enfiché | Protection au toucher selon DIN VDE 0470 | IP 20 enfiché/ IP 10 non enfiché |
| Degré de protection | IP20 | Résistance de passage | ≤5 mΩ |
| Codable | Oui | Cycles d'enfichage | 25 |

Données des matériaux

| | | | |
|--------------------------------------|----------|------------------------------|-------------------|
| Matériau isolant | PBT | Couleur | Orange |
| Tableau des couleurs (similaire) | RAL 2000 | Groupe de matériaux isolants | IIIa |
| Indice de Poursuite Comparatif (CTI) | ≥ 200 | Moisture Level (MSL) | |
| Classe d'inflammabilité selon UL 94 | V-0 | Matériau des contacts | Alliage de cuivre |

SLD 5.08V/06/90 3.2 SN OR BX

Weidmüller Interface GmbH & Co. KG
 Klingenbergstraße 26
 D-32758 Detmold
 Germany

www.weidmueller.com

Caractéristiques techniques

| | | | |
|--------------------------------------|--------------------------------|--|--------------------------------|
| Surface du contact | étamé | Structure en couches du raccordement soudé | 1...3 µm Ni / 2...4 µm Sn matt |
| Structure en couches du contact mâle | 1...3 µm Ni / 2...4 µm Sn matt | Température de stockage, min. | -40 °C |
| Température de stockage, max. | 70 °C | Température de fonctionnement, min. | -50 °C |
| Température de fonctionnement, max. | 100 °C | Plage de température montage, min. | -25 °C |
| Plage de température montage, max. | 100 °C | | |

Données nominales selon CEI

| | | | |
|---|------------------------|---|-------|
| testé selon la norme | IEC 60664-1, IEC 61984 | Courant nominal, nombre de pôles min. (Tu = 20 °C) | 17 A |
| Courant nominal, nombre de pôles max. (Tu = 20 °C) | 11 A | Courant nominal, nombre de pôles min. (Tu = 40 °C) | 9.5 A |
| Tension de choc nominale pour classe de surtension/Degré de pollution II/2 | 320 V | Tension de choc nominale pour classe de surtension/Degré de pollution III/2 | 250 V |
| Tension de choc nominale pour classe de surtension/Degré de pollution III/3 | 250 V | Tension de choc nominale pour classe de surtension/Degré de pollution II/2 | 400 V |
| Tension de choc nominale pour classe de surtension/Degré de pollution III/2 | 4 kV | Tension de choc nominale pour classe de surtension/Degré de pollution III/3 | 4 kV |

Données nominales selon CSA

| | | | |
|---|--|---|----------------|
| Institut (CSA) | CSA | Certificat N° (CSA) | 200039-1121690 |
| Tension nominale (groupe d'utilisation B / CSA) | 300 V | Tension nominale (groupe d'utilisation D / CSA) | 300 V |
| Courant nominal (groupe d'utilisation B / 10 A CSA) | | Courant nominal (groupe d'utilisation D / CSA) | 10 A |
| Référence aux valeurs approuvées | Les spécifications indiquent les valeurs maximales. Détails - voir le certificat d'agrément. | | |

Données nominales selon UL 1059

| | | | |
|---|--|---|--------|
| Institut (UR) | UR | Certificat N° (UR) | E60693 |
| Tension nominale (groupe d'utilisation B / UL 1059) | 300 V | Tension nominale (groupe d'utilisation D / UL 1059) | 300 V |
| Courant nominal (groupe d'utilisation B / 10 A UL 1059) | | Courant nominal (groupe d'utilisation D / UL 1059) | 10 A |
| Référence aux valeurs approuvées | Les spécifications indiquent les valeurs maximales. Détails - voir le certificat d'agrément. | | |

Emballage

| | | | |
|-------------|-----------|--------------|-----------|
| Emballage | Boîte | Longueur VPE | 130.00 mm |
| Largeur VPE | 105.00 mm | Hauteur VPE | 67.00 mm |

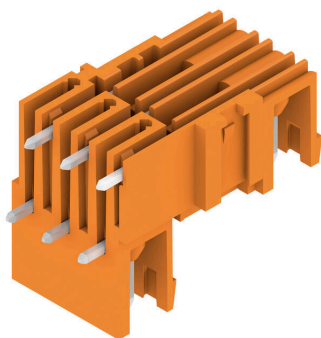
Note importante

| | | | |
|----------------|---|--|--|
| Conformité IPC | Conformité : les produits sont conçus, fabriqués et livrés selon des normes internationales reconnues ; et ils sont conformes aux caractéristiques garanties dans la fiche de données / respectent les propriétés décoratives selon IPC-A-610 « Classe 2 ». Des requêtes supplémentaires sur le produit peuvent être évaluées sur demande. | | |
| Remarques | <ul style="list-style-type: none"> • Additional variants on request • Rated current related to rated cross-section & min. No. of poles. • Spacing between rows: see hole layout • P on drawing = pitch • Rated data refer only to the component itself. Clearance and creepage distances to other components are to be designed in accordance with the relevant application standards. | | |

Caractéristiques techniques

- In accordance with IEC 61984, OMNIMATE-connectors are connectors without breaking capacity (COC). During designated use, connectors are not allowed to be engaged or disengaged when live or under load
- Long term storage of the product with average temperature of 50 °C and maximum humidity 70%, 36 months

Illustration du produit



Dimensional drawing



SLD 5.08V/06/90 3.2 SN OR BX

Weidmüller Interface GmbH & Co. KG
 Klingenbergstraße 26
 D-32758 Detmold
 Germany

www.weidmueller.com

Accessoires

autres accessoires



Aucune tâche n'est trop petite pour une solution optimale.

Les raccordements ne constituent qu'une partie du process global. Les petits détails sont souvent la clé de la solution idéale dans les applications où les potentiels sont testés, regroupés ou même isolés.

Un système n'est pas un système sans les petits détails utiles :

- connecteurs de contrôle mâles - ils permettent le branchement sûr aux connecteurs de contrôle femelles.
- connecteurs transversaux - ils assurent une répartition du potentiel avec des contacts sûrs, directement au niveau du raccordement
- éléments de séparation de compartiments - ils divisent une barrette à broches avec de nombreux pôles en plusieurs points de jonction de barrettes à douilles différents
- verrouillages et crochets d'encliquetage - ils assurent de façon optionnelle le verrouillage ou la sécurisation des barrettes à douilles ou à broches, sans craindre les vibrations.

Suivi de la fabrication et adaptation aux applications - plus d'accessoires = moins de coûts.

Informations générales de commande

| | | | |
|------------|----------------------------|--|--|
| Type | SL AT SW | Version | |
| Référence | 1770240000 | Connecteur pour circuit imprimé, Accessoires, Entretoises, noir, | |
| GTIN (EAN) | 4032248117710 | Nombre de pôles: 1 | |
| Qté. | 100 ST | | |

Blocs de fixation



Un composant mineur, un effet majeur :

des éléments de fixation encliquetables augmentent la résistance mécanique de l'ensemble du raccordement enfichable grâce

- au blocage supplémentaire de la barrette à broches sur le circuit imprimé
 - au raccordement à bonne tenue aux vibrations entre les douilles enfichables et les connecteurs mâles
- En option encliquetable ou monté prêt à l'emploi - nous vous proposons toujours la solution adaptée :

- encliquetage par queue d'aronde résistant et précis.
- inserts métalliques filetés pour les sollicitations élevées.
- utilisable pour tous les angles de sortie.

La solidité nécessaire avec un minimum de frais :

- une résistance élevée pour des vissages fréquents.
- un kit complet pour un choix aisé.

Le résultat : plus de sécurité intégrée pour les points de soudure, les contacts et le module complet en cas de sollicitations mécaniques, telles que par ex. les vibrations et la traction.

SLD 5.08V/06/90 3.2 SN OR BX

Weidmüller Interface GmbH & Co. KG
 Klingenbergstraße 26
 D-32758 Detmold
 Germany

www.weidmueller.com

Accessoires

Informations générales de commande

| | | | |
|------------|----------------------------|---|--|
| Type | SLA BB 14 SW | Version | |
| Référence | 1774460000 | Connecteur pour circuit imprimé, Accessoires, Bloc de fixation, noir, | |
| GTIN (EAN) | 4032248 1488 13 | Nombre de pôles: 1 | |
| Qté. | 20 ST | | |

Éléments de codage



Il ne faut assembler que ce qui se ressemble : le raccordement correct au bon endroit.
 Les éléments de codage et les dispositifs de verrouillage assignent clairement les éléments de connexion pendant le processus de fabrication et le fonctionnement.
 Les éléments de codage et les dispositifs de verrouillage sont insérés avant assemblage ou pendant la phase de confection de câbles. L'alternative de Weidmüller : effectuer une configuration en ligne à l'aide du configurateur de variantes, et se faire livrer les éléments précodés prêts à l'emploi.
 Aucune erreur d'équipement du circuit imprimé ou de connexion des éléments de raccordement n'est plus possible.
 L'avantage : pas de recherche d'erreurs lors de la fabrication et pas d'erreurs de commande de la part de l'utilisateur.

Informations générales de commande

| | | | |
|------------|----------------------------|--|--|
| Type | BLZ/SL KO BK BX | Version | |
| Référence | 1545710000 | Connecteur pour circuit imprimé, Accessoires, Élément de codage, | |
| GTIN (EAN) | 4008190087142 | noir, Nombre de pôles: 1 | |
| Qté. | 50 ST | | |
| Type | BLZ/SL KO OR BX | Version | |
| Référence | 1573010000 | Connecteur pour circuit imprimé, Accessoires, Élément de codage, | |
| GTIN (EAN) | 4008190048396 | Orange, Nombre de pôles: 1 | |
| Qté. | 100 ST | | |

SLD 5.08V/06/90 3.2 SN OR BX

Weidmüller Interface GmbH & Co. KG
 Klingenbergstraße 26
 D-32758 Detmold
 Germany

Accessoires

www.weidmueller.com

Blocs de fixation



Un composant mineur, un effet majeur : des éléments de fixation encliquetables augmentent la résistance mécanique de l'ensemble du raccordement enfichable grâce

- au blocage supplémentaire de la barrette à broches sur le circuit imprimé
 - au raccordement à bonne tenue aux vibrations entre les douilles enfichables et les connecteurs mâles
- En option encliquetable ou monté prêt à l'emploi - nous vous proposons toujours la solution adaptée :
- encliquetage par queue d'aronde résistant et précis.
 - inserts métalliques filetés pour les sollicitations élevées.
 - utilisable pour tous les angles de sortie.

La solidité nécessaire avec un minimum de frais :

- une résistance élevée pour des vissages fréquents.
- un kit complet pour un choix aisé.

Le résultat : plus de sécurité intégrée pour les points de soudure, les contacts et le module complet en cas de sollicitations mécaniques, telles que par ex. les vibrations et la traction.

Informations générales de commande

| | | | |
|------------|----------------------------|---|--|
| Type | SLA BB14 OR | Version | |
| Référence | 1594200000 | Connecteur pour circuit imprimé, Accessoires, Bloc de fixation, | |
| GTIN (EAN) | 4008190184988 | Orange, Nombre de pôles: 0 | |
| Qté. | 20 ST | | |

autres accessoires



Aucune tâche n'est trop petite pour une solution optimale.

Les raccordements ne constituent qu'une partie du process global. Les petits détails sont souvent la clé de la solution idéale dans les applications où les potentiels sont testés, regroupés ou même isolés.

Un système n'est pas un système sans les petits détails utiles :

- connecteurs de contrôle mâles - ils permettent le branchement sûr aux connecteurs de contrôle femelles.
- connecteurs transversaux - ils assurent une répartition du potentiel avec des contacts sûrs, directement au niveau du raccordement
- éléments de séparation de compartiments - ils divisent une barrette à broches avec de nombreux pôles en plusieurs points de jonction de barrettes à douilles différents
- verrouillages et crochets d'encliquetage - ils assurent de façon optionnelle le verrouillages ou la sécurisation des barrettes à douilles ou à broches, sans craindre les vibrations.

Suivi de la fabrication et adaptation aux applications - plus d'accessoires = moins de coûts.

SLD 5.08V/06/90 3.2 SN OR BX

Weidmüller Interface GmbH & Co. KG
Klingenbergstraße 26
D-32758 Detmold
Germany

www.weidmueller.com

Accessoires

Informations générales de commande

| | | | |
|------------|----------------------------|--|--|
| Type | SL AT OR | Version | |
| Référence | 1598300000 | Connecteur pour circuit imprimé, Accessoires, Entretoises, Orange, | |
| GTIN (EAN) | 4008190189266 | Nombre de pôles: 1 | |
| Qté. | 100 ST | | |