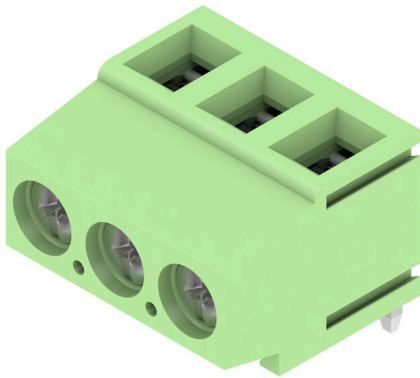


LM 5.08/03/180 3.5SN GN BX

Weidmüller Interface GmbH & Co. KG
 Klingenbergstraße 26
 D-32758 Detmold
 Germany

www.weidmuller.com

Illustration du produit



Bloc de jonction pour circuit imprimé multirangée avec raccordement à étrier éprouvé au pas de 5,00 et 5,08 mm. Sortie de fil à 90°, 135° et 180°. Section jusqu'à 2,5 mm².

Informations générales de commande

Version	Bloc de jonction pour circuit imprimé, 5.08 mm, Nombre de pôles: 3, 180°, Longueur du picot à souder (l): 3.5 mm, étamé, Vert pâle, Raccordement vissé, Plage de serrage, max. : 2.5 mm², Boîte
Référence	1716170000
Type	LM 5.08/03/180 3.5SN GN BX
GTIN (EAN)	4008190365462
Qté.	500 Pièce
Indices de produit	IEC: 630 V / 17.5 A / 0.2 - 2.5 mm² UL: 300 V / 15 A / AWG 24 - AWG 14
Emballage	Boîte

Date de création 03.03.2026 09:55:46 MEZ

Niveau du catalogue / Dessins

LM 5.08/03/180 3.5SN GN BX

Weidmüller Interface GmbH & Co. KG
Klingenbergstraße 26
D-32758 Detmold
Germany

www.weidmueller.com

Caractéristiques techniques

Agréments

Agréments



ROHS	Conforme
UL File Number Search	Site Web UL
Certificat N° (cURus)	E60693

Dimensions et poids

Profondeur	14.2 mm	Profondeur (pouces)	0.5591 inch
Hauteur	13.5 mm	Hauteur (pouces)	0.5315 inch
Hauteur version la plus basse	10 mm	Largeur	15.79 mm
Largeur (pouces)	0.6217 inch	Poids net	3.59 g

Conformité environnementale du produit

Statut de conformité RoHS	Conforme sans exemption
REACH SVHC	Pas de SVHC au-dessus de 0,1 % en poids

Classifications

ETIM 8.0	EC002643	ETIM 9.0	EC002643
ETIM 10.0	EC002643	ECLASS 14.0	27-46-01-01
ECLASS 15.0	27-46-01-01		

Conducteurs indiqués pour raccordement

Plage de serrage, min.	0.2 mm ²
Plage de serrage, max.	2.5 mm ²
Section de raccordement du conducteur, AWG 24 AWG, min.	
Section de raccordement du conducteur, AWG 14 AWG, max.	
Rigide, min. H05(07) V-U	0.2 mm ²
Rigide, max. H05(07) V-U	2.5 mm ²
souple, min. H05(07) V-K	0.2 mm ²
souple, max. H05(07) V-K	2.5 mm ²
avec embout isolé DIN 46 228/4, min.	0.25 mm ²
avec embout isolé DIN 46 228/4, max.	1.5 mm ²
avec embout, DIN 46228 pt 1, min.	0.25 mm ²
avec embout selon DIN 46 228/1, max.	1.5 mm ²
Jauge à bouchon selon EN 60999 a x b ; 2,4 mm x 1,5 mm; 1,9mm ø	

Raccordement	Section pour le raccordement du conducteur	Type	câblage fin
		nominal	0.5 mm ²
Embout		Longueur de dénudage	nominal 8 mm
		Embout recommandé	H0.5/12 OR
		Longueur de dénudage	nominal 6 mm
		Embout recommandé	H0.5/6
Raccordement	Section pour le raccordement du conducteur	Type	câblage fin
		nominal	0.75 mm ²
Embout		Longueur de dénudage	nominal 8 mm
		Embout recommandé	H0.75/12 W
		Longueur de dénudage	nominal 6 mm

LM 5.08/03/180 3.5SN GN BX

Weidmüller Interface GmbH & Co. KG
Klingenbergstraße 26
D-32758 Detmold
Germany

www.weidmueller.com

Caractéristiques techniques

Section pour le raccordement du conducteur	Embout recommandé	HO,75/6
	Type	câblage fin
Embout	nominal	1 mm ²
	Longueur de dénudage	nominal 8 mm
	Embout recommandé	H1.0/12 GE
	Longueur de dénudage	nominal 6 mm
Section pour le raccordement du conducteur	Embout recommandé	H1.0/6
	Type	câblage fin
Embout	nominal	0.25 mm ²
	Longueur de dénudage	nominal 8 mm
	Embout recommandé	HO,25/10 HBL
	Longueur de dénudage	nominal 5 mm
Section pour le raccordement du conducteur	Embout recommandé	HO,25/5
	Type	câblage fin
Embout	nominal	0.34 mm ²
	Longueur de dénudage	nominal 8 mm
	Embout recommandé	HO,34/10 TK

Texte de référence Choisissez la longueur des embouts en fonction du produit et de la tension nominale., Le diamètre extérieur du collier plastique ne doit pas être plus grand que le pas (P)

Paramètres du système

Famille de produits	OMNIMATE Signal - série LM	Technique de raccordement de conducteurs	Raccordement vissé
Montage sur le circuit imprimé	Raccordement soudé THT	Orientation de la sortie du conducteur	180°
Pas en mm (P)	5.08 mm	Pas en pouces (P)	0.200 "
Nombre de pôles	3	Nombre de pôles	1
Juxtaposables côté client	Oui	Nombre de séries	1
nombre maximal de pôles juxtaposables par rangée	24	Longueur du picot à souder (l)	3.5 mm
Dimensions du picot à souder	0,95 x 0,8 mm	Diamètre du trou d'implantation (D)	1.3 mm
Tolérance du diamètre du trou d'implantation (D)	+ 0,1 mm	Nombre de picots par pôle	1
Lame de tournevis	0,6 x 3,5	Norme lame de tournevis	DIN 5264
Couple de serrage, min.	0.4 Nm	Couple de serrage, max.	0.5 Nm
Vis de serrage	M 2,5	Longueur de dénudage	6 mm
L1 en mm	10.16 mm	L1 en pouce	0.400 "
Protection au toucher selon DIN VDE 0470	IP 10	Protection au toucher selon DIN VDE 57106	protection doigt
Degré de protection	IP20	Résistance de passage	1,20 mΩ

Données des matériaux

Matériau isolant	Wemid (PA)	Couleur	Vert pâle
Tableau des couleurs (similaire)	RAL 6021	Groupe de matériaux isolants	I
Indice de Poursuite Comparatif (CTI)	≥ 600	Moisture Level (MSL)	
Classe d'inflammabilité selon UL 94	V-0	Matériau des contacts	Alliage de cuivre
Surface du contact	étamé	Traitement	Ni 1-3 µm, SN 4-6 µm
Type étamé	mat	Structure en couches du raccordement soudé	1...3 µm Ni / 4...6 µm Sn matt
Température de stockage, min.	-40 °C	Température de stockage, max.	70 °C
Température de fonctionnement , min.	-50 °C	Température de fonctionnement , max.	120 °C
Plage de température montage, min.	-25 °C	Plage de température montage, max.	120 °C

LM 5.08/03/180 3.5SN GN BX

Weidmüller Interface GmbH & Co. KG
 Klingenbergstraße 26
 D-32758 Detmold
 Germany

www.weidmueller.com

Caractéristiques techniques

Données nominales selon CEI

testé selon la norme	IEC 60664-1, IEC 61984	Courant nominal, nombre de pôles min. (Tu = 20 °C)	17.5 A
Courant nominal, nombre de pôles max. (Tu = 20 °C)	16 A	Courant nominal, nombre de pôles min. (Tu = 40 °C)	17.5 A
Courant nominal, nombre de pôles max. (Tu = 40 °C)	14.2 A	Tension de choc nominale pour classe de surtension/Degré de pollution II/2	630 V
Tension de choc nominale pour classe de surtension/Degré de pollution III/2	320 V	Tension de choc nominale pour classe de surtension/Degré de pollution III/3	250 V
Tension de choc nominale pour classe de surtension/Degré de pollution II/2	4 kV	Tension de choc nominale pour classe de surtension/Degré de pollution III/2	4 kV
Tension de choc nominale pour classe de surtension/Degré de pollution III/3	4 kV	Tenue aux courants de faible durée	3 x 1s mit 120 A

Données nominales selon CSA

Institut (CSA)	CSA	Certificat N° (CSA)	200039-1815154
Tension nominale (groupe d'utilisation B / CSA)	300 V	Tension nominale (groupe d'utilisation D / CSA)	300 V
Courant nominal (groupe d'utilisation B / 18 A CSA)		Courant nominal (groupe d'utilisation D / CSA)	10 A
Section de raccordement de câble AWG,AWG 24 min.		Section de raccordement de câble AWG,AWG 14 max.	
Référence aux valeurs approuvées	Les spécifications indiquent les valeurs maximales. Détails - voir le certificat d'agrément.		

Données nominales selon UL 1059

Institut (cURus)	CURUS	Certificat N° (cURus)	E60693
Tension nominale (groupe d'utilisation B / UL 1059)	300 V	Tension nominale (groupe d'utilisation D / UL 1059)	300 V
Courant nominal (groupe d'utilisation B / 15 A UL 1059)		Courant nominal (groupe d'utilisation D / UL 1059)	10 A
Section de raccordement de câble AWG,AWG 24 min.		Section de raccordement de câble AWG,AWG 14 max.	
Référence aux valeurs approuvées	Les spécifications indiquent les valeurs maximales. Détails - voir le certificat d'agrément.		

Emballage

Emballage	Boîte	Longueur VPE	80.00 mm
Largeur VPE	165.00 mm	Hauteur VPE	245.00 mm

Contrôles de type

Test : durabilité des marquages	Norme	DIN EN 60512-1-1 / 01.03
	Test	marque d'origine, identification du type, pas, type de matériau, marque d'agrément UL, marque d'agrément CSA, longévité
	Évaluation	disponible
Test : section à fixer	Norme	DIN EN 60999-1 section 7 et 9.1 / 12.00, DIN EN 60947-1 section 8.2.4.5.1 / 12.02
	Type de conducteur	Type de conducteur et rigide 0,2 mm ² section du conducteur
		Type de conducteur et semi-rigide 0,2 mm ² section du conducteur

Caractéristiques techniques

Test des dommages causés aux et au desserrage accidentel des conducteurs	Type de conducteur et section du conducteur	semi-rigide 1,5 mm ²	
	Type de conducteur et section du conducteur	rigide 2,5 mm ²	
	Type de conducteur et section du conducteur	AWG 24/1	
	Type de conducteur et section du conducteur	AWG 24/19	
	Type de conducteur et section du conducteur	AWG 14/1	
	Type de conducteur et section du conducteur	AWG 14/19	
	Évaluation	réussite	
	Norme	DIN EN 60999-1 section 9.4 / 12.00	
	Exigence	0,2 kg	
	Type de conducteur	semi-rigide 0,25 mm ²	AWG 24/1
	Type de conducteur	AWG 24/19	
	Évaluation	réussite	
Exigence	0,3 kg		
Type de conducteur	rigide 0,5 mm ²		
Évaluation	réussite		
Exigence	0,4 kg		
Type de conducteur	semi-rigide 1,5 mm ²		
Évaluation	réussite		
Exigence	0,7 kg		
Type de conducteur	rigide 2,5 mm ²	AWG 14/1	
Type de conducteur	AWG 14/19		
Évaluation	réussite		
Norme	DIN EN 60999-1 section 9.5 / 12.00		
Exigence	≥10 N		
Type de conducteur	semi-rigide 0,25 mm ²	AWG 24/1	
Type de conducteur	AWG 24/19		
Évaluation	réussite		
Exigence	≥20 N		
Type de conducteur	H05V-U0.5		
Évaluation	réussite		
Exigence	≥40 N		
Type de conducteur	H07V-K1.5		
Évaluation	réussite		
Exigence	≥50 N		
Type de conducteur	H07V-U2.5	AWG 14/1	
Type de conducteur			

LM 5.08/03/180 3.5SN GN BX

Weidmüller Interface GmbH & Co. KG
 Klingenbergstraße 26
 D-32758 Detmold
 Germany

www.weidmueller.com

Caractéristiques techniques

	Type de conducteur et AWG 14/19 section du conducteur
Évaluation	réussite

Note importante

Conformité IPC	Conformité : les produits sont conçus, fabriqués et livrés selon des normes internationales reconnues ; et ils sont conformes aux caractéristiques garanties dans la fiche de données / respectent les propriétés décoratives selon IPC-A-610 « Classe 2 ». Des requêtes supplémentaires sur le produit peuvent être évaluées sur demande.
Remarques	<ul style="list-style-type: none"> • Rated current related to rated cross-section & min. No. of poles. • Wire end ferrule without plastic collar to DIN 46228/1 • Wire end ferrule with plastic collar to DIN 46228/4 • The data given under CSA relates to a cUL approval - E60693 • P on drawing = pitch • Rated data refer only to the component itself. Clearance and creepage distances to other components are to be designed in accordance with the relevant application standards. • Long term storage of the product with average temperature of 50 °C and maximum humidity 70%, 36 months

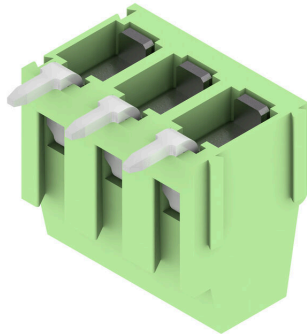
LM 5.08/03/180 3.5SN GN BX

Weidmüller Interface GmbH & Co. KG
 Klingenbergstraße 26
 D-32758 Detmold
 Germany

www.weidmueller.com

Dessins

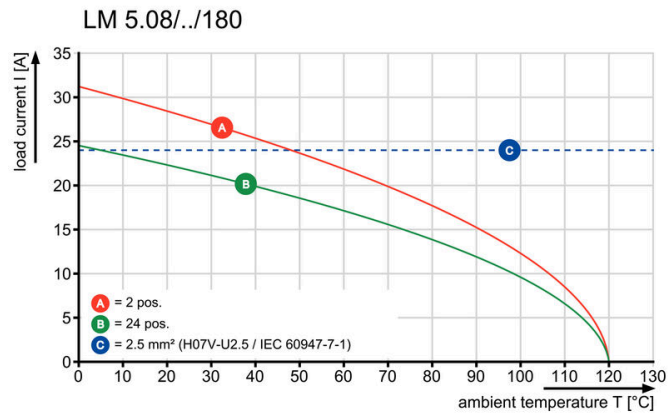
Illustration du produit



Dimensional drawing



Graph



LM 5.08/03/180 3.5SN GN BX

Weidmüller Interface GmbH & Co. KG
 Klingenbergstraße 26
 D-32758 Detmold
 Germany

www.weidmueller.com

Accessoires

Tournevis droit



Tournevis isolé VDE pour vis tête fendue, SDI DIN 7437, ISO 2380/2, empreinte selon DIN 5264, ISO 2380/1, poignée SoftFinish

Informations générales de commande

Type	SDIS 0.6X3.5X100	Version	
Référence	2749810000	Tournevis, Largeur de la lame (B): 3.5 mm, longueur de la lame: 100 mm, Epaisseur de la lame (A): 0.6 mm	
GTIN (EAN)	4050118897012		
Qté.	1 ST		
Type	SDS 0.6X3.5X100	Version	
Référence	2749340000	Tournevis, Largeur de la lame (B): 3.5 mm, longueur de la lame: 100 mm, Epaisseur de la lame (A): 0.6 mm	
GTIN (EAN)	4050118895568		
Qté.	1 ST		

Tournevis cruciforme, type Phillips



Tournevis cruciforme, type Phillips, SDK PH DIN 5262, ISO 8764/2-PH, emmanchement selon ISO 8764-PH, pointe Chrom Top, poignée SoftFinish

Informations générales de commande

Type	SDK PHO X 60	Version	
Référence	2749400000	Tournevis, Largeur de la lame (B): 3 mm, 60 mm, Epaisseur de la lame (A): 0	
GTIN (EAN)	4050118895629		
Qté.	1 ST		