

ZDUB 2.5-2/4AN/RC BL

Weidmüller Interface GmbH & Co. KG
Klingenbergstraße 26
D-32758 Detmold
Germany

www.weidmueller.com

Illustration du produit



Grâce à leur conception compacte, les blocs de jonction Mini montés sur rail sont parfaits pour travailler dans des espaces confinés tels que les boîtiers et les boîtiers terminaux de petite taille.

Informations générales de commande

Version	Série Z, Borne traversante, Section nominale: 2.5 mm ² , Raccordement à ressort, bleu, Montage direct
Référence	1712980000
Type	ZDUB 2.5-2/4AN/RC BL
GTIN (EAN)	4008 1903 78820
Qté.	100 Pièce

ZDUB 2.5-2/4AN/RC BL

Weidmüller Interface GmbH & Co. KG

Klingenbergstraße 26

D-32758 Detmold

Germany

www.weidmueller.com

Caractéristiques techniques

Agréments

Agréments



ROHS	Conforme
UL File Number Search	Site Web UL
Certificat N° (cURus)	E60693
Certificat N° (cURusEX)	E184763

Dimensions et poids

Profondeur	29 mm	Profondeur (pouces)	1.1417 inch
Hauteur	33.5 mm	Hauteur (pouces)	1.3189 inch
Largeur	10.2 mm	Largeur (pouces)	0.4016 inch
Poids net	6.69 g		

Températures

Température de stockage	-25 °C...55 °C	Température ambiante	-50 °C...75 °C
Température d'utilisation permanente, min.	-50 °C	Température d'utilisation permanente, max.	120 °C

Conformité environnementale du produit

Statut de conformité RoHS	Conforme sans exemption
REACH SVHC	Pas de SVHC au-dessus de 0,1 % en poids

Classifications

ETIM 8.0	EC000897	ETIM 9.0	EC000897
ETIM 10.0	EC000897	ECLASS 14.0	27-25-01-01
ECLASS 15.0	27-25-01-01		

Caractéristiques nominales selon IECEX/ATEX

Certificat N° (ATEX)	DEMKO16ATEX1808U	Certificat N° (IECEX)	IECEXULD16.0036U
Tension max. (ATEX)	550 V	Courant (ATEX)	21 A
Section max. du conducteur (ATEX)	2.5 mm ²	Tension max. (IECEX)	550 V
Courant (IECEX)	21 A	Section max. du conducteur (IECEX)	2.5 mm ²
Identification EN 60079-7	Ex eb II C Gb	Plaque de marquage Ex 2014/34/EU II 2 G D	

Autres caractéristiques techniques

Côté ouvert	droite	Instruction de montage	Montage direct
Version à I#92épreuve de I#92explosion	Oui	Type de montage	Montage direct

Caractéristiques des matériaux

Matériau de base	Wemid	Couleur	bleu
Classe d'inflammabilité selon UL 94	V-0		

ZDUB 2.5-2/4AN/RC BL

Weidmüller Interface GmbH & Co. KG
Klingenbergstraße 26
D-32758 Detmold
Germany

www.weidmueller.com

Caractéristiques techniques

Caractéristiques du système

Version	Raccordement à ressort, peut être ponté sur le point de serrage uniquement, libre d'un côté	Flasque de fermeture nécessaire	Oui
Nombre de polarités	1	Nombre d'étages	1
Nombre de points de contact par étage	4	Nombre de potentiels par étage	1
Étages internes pontés	Oui	Raccordement PE	Non
Barrette de liaison équipée	TS 35	Fonction N	Oui
Fonction PE	Non	Fonction PEN	Non

Caractéristiques nominales

Section nominale	2.5 mm ²	Tension nominale	800 V
Tension nominale DC	800 V	Courant nominal	24 A
Courant avec conducteur max.	30 A	Normes	IEC 60947-7-1
Résistance de passage selon CEI 60947-7-x	1.33 mΩ	Tension de choc nominale	8 kV
Puissance dissipée conformément à CEI 60947-7-x	0.77 W	Degré de pollution	3

Caractéristiques nominales selon CSA

Section max. du conducteur (CSA)	12 AWG	Tension Gr C (CSA)	600 V
Courant gr. c (CSA)	25 A	Certificat N° (CSA)	12400-379
Section min. du conducteur (CSA)	26 AWG		

Caractéristiques nominales selon UL

Taille du conducteur Câblage d'usine max. (cURus)	12 AWG	Certificat N° (cURus)	E60693
Taille du conducteur Câblage d'installation min. (cURus)	26 AWG	Taille du conducteur Câblage d'usine min. (cURus)	26 AWG
Tension Gr C (cURus)	600 V	Courant Gr C (cURus)	20 A
Taille du conducteur Câblage d'installation max. (cURus)	12 AWG		

Conducteur raccordable (autre raccordement)

Type de raccordement, autre raccordement	Raccordement à ressort		
--	------------------------	--	--

Dimensions

Décalage TS 15	17 mm		
----------------	-------	--	--

Généralités

Section de raccordement du conducteur, AWG 12 AWG, max.		Instruction de montage	Montage direct
Section de raccordement du conducteur, AWG 26 AWG, min.		Normes	IEC 60947-7-1
Barrette de liaison équipée	TS 35		

ZDUB 2.5-2/4AN/RC BL

Weidmüller Interface GmbH & Co. KG
 Klingenbergstraße 26
 D-32758 Detmold
 Germany

www.weidmueller.com

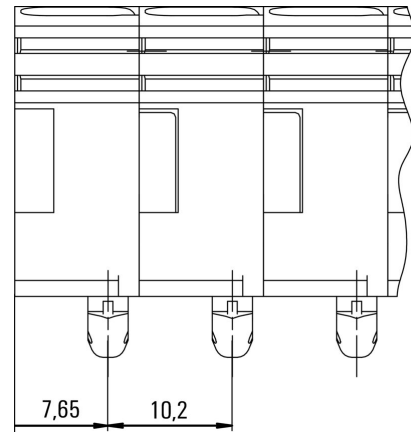
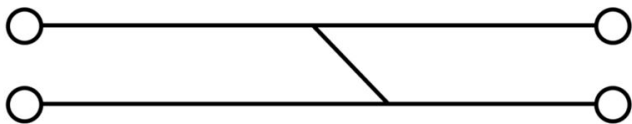
Caractéristiques techniques

Raccordement (raccordement nominal)

Calibre selon 60 947-1	A2	Section de raccordement du conducteur,AWG 12 AWG, max.
Sens de raccordement	en haut	Longueur de dénudage 10 mm
Type de raccordement	Raccordement à ressort	Nombre de raccordements 4
Plage de serrage, max.	4 mm ²	Plage de serrage, min. 0.13 mm ²
Dimension de la lame	0,6 x 3,5 mm	Section de raccordement du conducteur,AWG 26 AWG, min.
Section de raccordement du conducteur, 1.5 mm ² souple avec embout DIN 46228/4, max.		Section de raccordement du conducteur,0.13 mm ² souple avec embout DIN 46228/4, min.
Section de raccordement du conducteur, 1.5 mm ² souple avec embout DIN 46228/1, max.		Section de raccordement du conducteur,0.13 mm ² souple avec embout DIN 46228/1, min.
Section de raccordement du conducteur, 2.5 mm ² souple, max.		Section de raccordement du conducteur,0.13 mm ² souple, min.
Section de raccordement, semi-rigide, 4 mm ² max.		Section de raccordement, semi-rigide, 0.13 mm ² min.
Section de raccordement du conducteur, 4 mm ² rigide, max.		Section de raccordement du conducteur,0.13 mm ² rigide, min.
Section de raccordement, souple, min. 0.13 mm ²		

Dessins

Modèle de perçage



ZDUB 2.5-2/4AN

ZDUB 2.5-2/4AN/RC BL

Weidmüller Interface GmbH & Co. KG
Klingenbergstraße 26
D-32758 Detmold
Germany

www.weidmueller.com

Accessoires

Connexions transversales



La distribution ou la multiplication d'un potentiel aux blocs de jonction adjacents est réalisée par une connexion transversale. Un effort supplémentaire de câblage peut être facilement évité. Même si les pôles sont cassés, la fiabilité des contacts dans les blocs de jonction est toujours assurée. Notre portefeuille offre des systèmes de connexion transversale enfichables et vissables pour les blocs de jonction modulaires.

Informations générales de commande

Type	ZQB 2.5-2	Version	
Référence	1677120000	Accessoires, Connexion transversale, 24 A	
GTIN (EAN)	4008190467678		
Qté.	50 ST		

Flasques de fermeture et plaques de séparation



Les plaques de séparation et les plaques d'extrémité sont des accessoires essentiels pour les blocs de jonction. Les plaques de séparation assurent la séparation optique et électrique des différents potentiels et groupes fonctionnels, augmentant la sécurité et assurant une structure claire à l'intérieur de l'armoire de commande. Les plaques d'extrémité ferment la rangée de bloc de jonction sur les côtés, protègent contre le contact avec des pièces sous tension et assurent une finition propre et stable. Les deux composants sont parfaitement adaptés aux séries de blocs de jonction Weidmüller respectives, contribuant ainsi à un câblage sûr, conforme et professionnel.

Informations générales de commande

Type	ZAP ZDUB	Version	
Référence	1704750000	Série Z, Plaque d'extrémité	
GTIN (EAN)	4008190948405		
Qté.	50 ST		
Type	ZAP ZDUB BL	Version	
Référence	1704760000	Série Z, Plaque d'extrémité	
GTIN (EAN)	4008190948412		
Qté.	50 ST		
Type	ZAP ZDUB OR	Version	
Référence	1704770000	Série Z, Plaque d'extrémité	
GTIN (EAN)	4008190948429		
Qté.	50 ST		
Type	ZTW ZDUB	Version	
Référence	1704340000	Série Z, Séparateur	
GTIN (EAN)	4008190948597		
Qté.	50 ST		

ZDUB 2.5-2/4AN/RC BL

Weidmüller Interface GmbH & Co. KG
 Klingenbergstraße 26
 D-32758 Detmold
 Germany

www.weidmueller.com

Accessoires

Impression spéciale



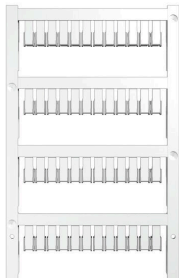
Le repère Dekafix (DEK) permet un repérage universel de tous les conducteurs et connecteurs débrochables, ainsi que des sous-ensembles électroniques. Le système convient idéalement aux courtes séquences de chiffres et dispose d'un large éventail de repères déjà imprimés. Montage sur bande pour pose rapide, en une seule étape. Le résultat d'impression est facile à lire, riche en contrastes et disponible en plusieurs largeurs.

- Large gamme de repérages prêts à l'emploi
 - Montage en bande pour pose rapide
 - Repères de conducteurs, adaptés à tous les câbles Weidmüller
 - Disponible en MultiCard vierge ou avec impression standard
- Pour impression personnalisée : Veuillez nous envoyer un fichier dans le format de notre logiciel de repérage M-Print PRO ou M-Print PRO Online (sans installation) pour vos spécifications de repérage.

Informations générales de commande

Type	DEK 5/5 MC SDR	Version	
Référence	1609810000	Dekafix, Terminal marker, 5 x 5 mm, Pas en mm (P): 5.00	
GTIN (EAN)	4008190456597	Weidmueller, selon demande du client	
Qté.	200 ST		

Vierge



Les repères ZS, au format MultiCard éprouvé, ont été conçus spécialement pour la série Z. Ils offrent une large plage de marquage. L'articulation permet d'accéder au connecteur transversal sans démontage. Le montage rapide est assuré grâce à l'encliquetage par bandes des repères individuels. Les repères individuels sont facilement sécables.

- Surface de repérage rabattable
 - Montage en bande ou individuellement
 - Repères au format MultiCard éprouvé
- Pour impression personnalisée : Veuillez nous envoyer un fichier dans le format de notre logiciel de repérage M-Print PRO ou M-Print PRO Online (sans installation) pour vos spécifications de repérage.

Informations générales de commande

Type	ZS 10/5 MC NE WS	Version	
Référence	1610000000	ZS, Terminal marker, 10 x 5 mm, Pas en mm (P): 5.00 Weidmueller,	
GTIN (EAN)	4008190263171	Allen-Bradley, blanc	
Qté.	480 ST		

ZDUB 2.5-2/4AN/RC BL

Weidmüller Interface GmbH & Co. KG
Klingenbergstraße 26
D-32758 Detmold
Germany

www.weidmueller.com

Accessoires

Support de repère



Le support de repérage offre la possibilité de montage supplémentaire de repérages standard avec un pas de 5 ou 5,1 mm. Les supports coudés peuvent éventuellement être assemblés par encliquetage et pourraient être montés dans tous les canaux de repérage de standard des blocs de jonction modulaires Klippon®. Les types de repérage de montage se trouvent sous les accessoires respectifs du support de repère de désignation.

Informations générales de commande

Type	BZT 1 WS 10/5	Version
Référence	1805490000	Accessoires, Support de repère
GTIN (EAN)	4032248270231	
Qté.	100 ST	

Type	BZT 1 ZA WS 10/5	Version
Référence	1805520000	Accessoires, Support de repère
GTIN (EAN)	4032248270248	
Qté.	100 ST	

Tournevis pour tête fendue



Tournevis isolés VDE Weidmüller SoftFinish electric pour intervention sur pièces sous tension jusqu'à 1000 V AC et 1500 V DC, DIN EN 60900, IEC 900. Sécurité contrôlée "GS", testée unitairement. Lame en alliage chrome-vanadium-molybdène-acier de haute qualité, entièrement durcie, brunie.

Informations générales de commande

Type	SDIS SLIM 0.6X3.5X100	Version
Référence	2749610000	Outils de montage, Largeur de la lame (B): 3.5 mm, longueur de la
GTIN (EAN)	4050118896350	lame: 100 mm, Epaisseur de la lame (A): 0.6 mm
Qté.	1 ST	