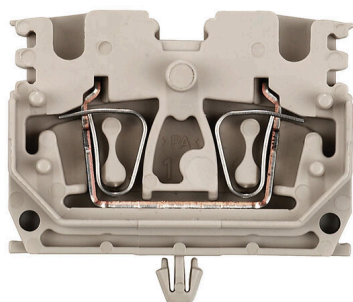


ZDUB 2.5-2/2AN/RC

Weidmüller Interface GmbH & Co. KG
Klingenbergstraße 26
D-32758 Detmold
Germany

www.weidmueller.com

Illustration du produit



Grâce à leur conception compacte, les blocs de jonction Mini montés sur rail sont parfaits pour travailler dans des espaces confinés tels que les boîtiers et les boîtiers terminaux de petite taille.

Informations générales de commande

| | |
|------------|---|
| Version | Série Z, Borne traversante, Section nominale: 2.5 mm ² , Raccordement à ressort, Beige foncé, Montage direct |
| Référence | 1712820000 |
| Type | ZDUB 2.5-2/2AN/RC |
| GTIN (EAN) | 4008 1903 78776 |
| Qté. | 100 Pièce |

ZDUB 2.5-2/2AN/RC

Weidmüller Interface GmbH & Co. KG

Klingenbergstraße 26

D-32758 Detmold

Germany

www.weidmueller.com

Caractéristiques techniques

Agréments

Agréments



| | |
|-------------------------|-----------------------------|
| ROHS | Conforme |
| UL File Number Search | Site Web UL |
| Certificat N° (cURus) | E60693 |
| Certificat N° (cURusEX) | E184763 |

Dimensions et poids

| | | | |
|------------|---------|---------------------|-------------|
| Profondeur | 29 mm | Profondeur (pouces) | 1.1417 inch |
| Hauteur | 33.5 mm | Hauteur (pouces) | 1.3189 inch |
| Largeur | 5.1 mm | Largeur (pouces) | 0.2008 inch |
| Poids net | 3.69 g | | |

Températures

| | | | |
|--|----------------|--|----------------|
| Température de stockage | -25 °C...55 °C | Température ambiante | -50 °C...75 °C |
| Température d'utilisation permanente, min. | -50 °C | Température d'utilisation permanente, max. | 120 °C |

Conformité environnementale du produit

| | | | |
|------------------------------|---|------------------|--|
| Statut de conformité RoHS | Conforme sans exemption | | |
| REACH SVHC | Pas de SVHC au-dessus de 0,1 % en poids | | |
| Empreinte carbone du produit | Du berceau à la porte | 0.041 kg CO2 eq. | |

Classifications

| | | | |
|-------------|-------------|-------------|-------------|
| ETIM 8.0 | EC000897 | ETIM 9.0 | EC000897 |
| ETIM 10.0 | EC000897 | ECLASS 14.0 | 27-25-01-01 |
| ECLASS 15.0 | 27-25-01-01 | | |

Caractéristiques nominales selon IECEX/ATEX

| | | | |
|-----------------------------------|---------------------|--|---------------------|
| Certificat N° (ATEX) | DEMKO16ATEX1808U | Certificat N° (IECEX) | IECEXULD16.0036U |
| Tension max. (ATEX) | 550 V | Courant (ATEX) | 21 A |
| Section max. du conducteur (ATEX) | 2.5 mm ² | Tension max. (IECEX) | 550 V |
| Courant (IECEX) | 21 A | Section max. du conducteur (IECEX) | 2.5 mm ² |
| Identification EN 60079-7 | Ex eb II C Gb | Plaquette de marquage Ex 2014/34/EU II 2 G D | |

Autres caractéristiques techniques

| | | | |
|--|--------|------------------------|----------------|
| Côté ouvert | droite | Instruction de montage | Montage direct |
| Version à I#92épreuve de I#92explosion | Oui | Type de montage | Montage direct |

ZDUB 2.5-2/2AN/RC

Weidmüller Interface GmbH & Co. KG

Klingenbergstraße 26

D-32758 Detmold

Germany

www.weidmueller.com

Caractéristiques techniques

Caractéristiques des matériaux

| | | | |
|-------------------------------------|-------|---------|-------------|
| Matériau de base | Wemid | Couleur | Beige foncé |
| Classe d'inflammabilité selon UL 94 | V-0 | | |

Caractéristiques du système

| | | | |
|---------------------------------------|---|---------------------------------|-----|
| Version | Raccordement à ressort, peut être ponté sur le point de serrage uniquement, libre d'un côté | Flasque de fermeture nécessaire | Oui |
| Nombre de polarités | 1 | Nombre d'étages | 1 |
| Nombre de points de contact par étage | 2 | Nombre de potentiels par étage | 1 |
| Étages internes pontés | Non | Raccordement PE | Non |
| Barrette de liaison équipée | TS 35 | Fonction N | Non |
| Fonction PE | Non | Fonction PEN | Non |

Caractéristiques nominales

| | | | |
|---|---------------------|--------------------------|---------------|
| Section nominale | 2.5 mm ² | Tension nominale | 800 V |
| Tension nominale DC | 800 V | Courant nominal | 24 A |
| Courant avec conducteur max. | 30 A | Normes | IEC 60947-7-1 |
| Résistance de passage selon CEI 60947-7-x | 1.33 mΩ | Tension de choc nominale | 8 kV |
| Puissance dissipée conformément à CEI 60947-7-x | 0.77 W | Degré de pollution | 3 |

Caractéristiques nominales selon CSA

| | | | |
|----------------------------------|--------|---------------------|-----------|
| Section max. du conducteur (CSA) | 12 AWG | Tension Gr C (CSA) | 600 V |
| Courant gr. c (CSA) | 25 A | Certificat N° (CSA) | 12400-379 |
| Section min. du conducteur (CSA) | 26 AWG | | |

Caractéristiques nominales selon UL

| | | | |
|--|--------|---|--------|
| Taille du conducteur Câblage d'usine max. (cURus) | 12 AWG | Certificat N° (cURus) | E60693 |
| Taille du conducteur Câblage d'installation min. (cURus) | 26 AWG | Taille du conducteur Câblage d'usine min. (cURus) | 26 AWG |
| Tension Gr C (cURus) | 600 V | Courant Gr C (cURus) | 20 A |
| Taille du conducteur Câblage d'installation max. (cURus) | 12 AWG | | |

Conducteur raccordable (autre raccordement)

| | | | |
|--|------------------------|--|--|
| Type de raccordement, autre raccordement | Raccordement à ressort | | |
|--|------------------------|--|--|

Dimensions

| | | | |
|----------------|-------|--|--|
| Décalage TS 15 | 17 mm | | |
|----------------|-------|--|--|

Généralités

| | | | |
|---|-------|------------------------|----------------|
| Section de raccordement du conducteur, AWG 12 AWG, max. | | Instruction de montage | Montage direct |
| Section de raccordement du conducteur, AWG 26 AWG, min. | | Normes | IEC 60947-7-1 |
| Barrette de liaison équipée | TS 35 | | |

ZDUB 2.5-2/2AN/RC

Weidmüller Interface GmbH & Co. KG
 Klingenbergstraße 26
 D-32758 Detmold
 Germany

www.weidmueller.com

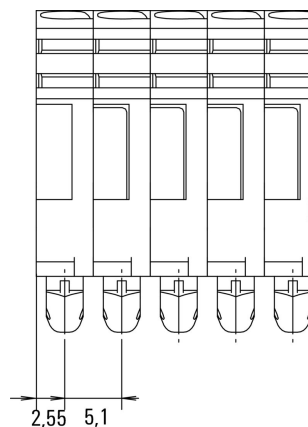
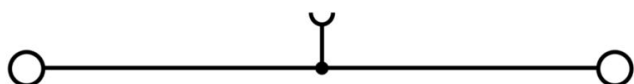
Caractéristiques techniques

Raccordement (raccordement nominal)

| | | | |
|---|--|---------|----------------------|
| Calibre selon 60 947-1 | A2 | | |
| Section de raccordement du conducteur, AWG 12 AWG, max. | | | |
| Sens de raccordement | en haut | | |
| Longueur de dénudage | 10 mm | | |
| Type de raccordement | Raccordement à ressort | | |
| Nombre de raccordements | 2 | | |
| Plage de serrage, max. | 4 mm ² | | |
| Plage de serrage, min. | 0.13 mm ² | | |
| Dimension de la lame | 0,6 x 3,5 mm | | |
| Section de raccordement du conducteur, AWG 26 AWG, min. | | | |
| Section de raccordement du conducteur, 1.5 mm ² souple avec embout DIN 46228/4, max. | | | |
| Section de raccordement du conducteur, 0.13 mm ² souple avec embout DIN 46228/4, min. | | | |
| Section de raccordement du conducteur, 1.5 mm ² souple avec embout DIN 46228/1, max. | | | |
| Section de raccordement du conducteur, 0.13 mm ² souple avec embout DIN 46228/1, min. | | | |
| Section de raccordement du conducteur, 2.5 mm ² souple, max. | | | |
| Section de raccordement du conducteur, 0.13 mm ² souple, min. | | | |
| Section de raccordement, semi-rigide, max. | 4 mm ² | | |
| Section de raccordement, semi-rigide, min. | 0.13 mm ² | | |
| Section de raccordement du conducteur, 4 mm ² rigide, max. | | | |
| Section de raccordement du conducteur, 0.13 mm ² rigide, min. | | | |
| Section de raccordement, souple, min. | 0.13 mm ² | | |
| Longueur de tube pour embout avec colletette plastique DIN 46228/4 | Longueur du tube | min. | 6 mm |
| | | max. | 10 mm |
| | Section pour le raccordement du conducteur | nominal | 0.5 mm ² |
| | Longueur du tube | min. | 6 mm |
| | | max. | 10 mm |
| | Section pour le raccordement du conducteur | nominal | 0.75 mm ² |
| | Longueur du tube | min. | 6 mm |
| | | max. | 10 mm |
| | Section pour le raccordement du conducteur | nominal | 1 mm ² |
| | Longueur du tube | min. | 8 mm |
| | | max. | 10 mm |
| | Section pour le raccordement du conducteur | nominal | 1.5 mm ² |
| | Longueur du tube | nominal | 8 mm |
| | Section pour le raccordement du conducteur | nominal | 2.5 mm ² |
| Longueur de tube pour embout sans colletette plastique DIN 46228/1 | Longueur du tube | nominal | 10 mm |
| | Section pour le raccordement du conducteur | nominal | 0.5 mm ² |
| | Longueur du tube | nominal | 10 mm |
| | Section pour le raccordement du conducteur | nominal | 0.75 mm ² |
| | Longueur du tube | nominal | 10 mm |
| | Section pour le raccordement du conducteur | nominal | 1 mm ² |
| | Longueur du tube | nominal | 10 mm |
| | Section pour le raccordement du conducteur | nominal | 1.5 mm ² |
| | Longueur du tube | nominal | 10 mm |
| | Section pour le raccordement du conducteur | nominal | 2.5 mm ² |

Dessins

Modèle de perçage



ZDUB 2.5-2/2AN

ZDUB 2.5-2/2AN/RC

Weidmüller Interface GmbH & Co. KG
 Klingenbergstraße 26
 D-32758 Detmold
 Germany

www.weidmueller.com

Accessoires

Connexions transversales



La distribution ou la multiplication d'un potentiel aux blocs de jonction adjacents est réalisée par une connexion transversale. Un effort supplémentaire de câblage peut être facilement évité. Même si les pôles sont cassés, la fiabilité des contacts dans les blocs de jonction est toujours assurée. Notre portefeuille offre des systèmes de connexion transversale enfichables et vissables pour les blocs de jonction modulaires.

Informations générales de commande

| | | | |
|------------|----------------------------|---|--|
| Type | ZQB 2.5-2 | Version | |
| Référence | 1677120000 | Accessoires, Connexion transversale, 24 A | |
| GTIN (EAN) | 4008190467678 | | |
| Qté. | 50 ST | | |

Flasques de fermeture et plaques de séparation



Les plaques de séparation et les plaques d'extrémité sont des accessoires essentiels pour les blocs de jonction. Les plaques de séparation assurent la séparation optique et électrique des différents potentiels et groupes fonctionnels, augmentant la sécurité et assurant une structure claire à l'intérieur de l'armoire de commande. Les plaques d'extrémité ferment la rangée de bloc de jonction sur les côtés, protègent contre le contact avec des pièces sous tension et assurent une finition propre et stable. Les deux composants sont parfaitement adaptés aux séries de blocs de jonction Weidmüller respectives, contribuant ainsi à un câblage sûr, conforme et professionnel.

Informations générales de commande

| | | | |
|------------|----------------------------|-----------------------------|--|
| Type | ZAP ZDUB | Version | |
| Référence | 1704750000 | Série Z, Plaque d'extrémité | |
| GTIN (EAN) | 4008190948405 | | |
| Qté. | 50 ST | | |
| Type | ZAP ZDUB BL | Version | |
| Référence | 1704760000 | Série Z, Plaque d'extrémité | |
| GTIN (EAN) | 4008190948412 | | |
| Qté. | 50 ST | | |
| Type | ZAP ZDUB OR | Version | |
| Référence | 1704770000 | Série Z, Plaque d'extrémité | |
| GTIN (EAN) | 4008190948429 | | |
| Qté. | 50 ST | | |
| Type | ZTW ZDUB | Version | |
| Référence | 1704340000 | Série Z, Séparateur | |
| GTIN (EAN) | 4008190948597 | | |
| Qté. | 50 ST | | |

ZDUB 2.5-2/2AN/RC

Weidmüller Interface GmbH & Co. KG
 Klingenbergstraße 26
 D-32758 Detmold
 Germany

www.weidmueller.com

Accessoires

Impression spéciale



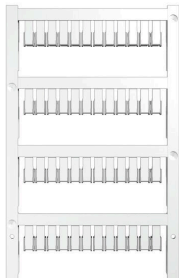
Le repère Dekafix (DEK) permet un repérage universel de tous les conducteurs et connecteurs débrochables, ainsi que des sous-ensembles électroniques. Le système convient idéalement aux courtes séquences de chiffres et dispose d'un large éventail de repères déjà imprimés. Montage sur bande pour pose rapide, en une seule étape. Le résultat d'impression est facile à lire, riche en contrastes et disponible en plusieurs largeurs.

- Large gamme de repérages prêts à l'emploi
 - Montage en bande pour pose rapide
 - Repères de conducteurs, adaptés à tous les câbles Weidmüller
 - Disponible en MultiCard vierge ou avec impression standard
- Pour impression personnalisée : Veuillez nous envoyer un fichier dans le format de notre logiciel de repérage M-Print PRO ou M-Print PRO Online (sans installation) pour vos spécifications de repérage.

Informations générales de commande

| | | | |
|------------|----------------------------|---|--|
| Type | DEK 5/5 MC SDR | Version | |
| Référence | 1609810000 | Dekafix, Terminal marker, 5 x 5 mm, Pas en mm (P): 5.00 | |
| GTIN (EAN) | 4008190456597 | Weidmueller, selon demande du client | |
| Qté. | 200 ST | | |

Vierge



Les repères ZS, au format MultiCard éprouvé, ont été conçus spécialement pour la série Z Ils offrent une large plage de marquage. L'articulation permet d'accéder au connecteur transversal sans démontage. Le montage rapide est assuré grâce à l'encliquetage par bandes des repères individuels. Les repères individuels sont facilement sécables.

- Surface de repérage rabattable
 - Montage en bande ou individuellement
 - Repères au format MultiCard éprouvé
- Pour impression personnalisée : Veuillez nous envoyer un fichier dans le format de notre logiciel de repérage M-Print PRO ou M-Print PRO Online (sans installation) pour vos spécifications de repérage.

Informations générales de commande

| | | | |
|------------|----------------------------|--|--|
| Type | ZS 10/5 MC NE WS | Version | |
| Référence | 1610000000 | ZS, Terminal marker, 10 x 5 mm, Pas en mm (P): 5.00 Weidmueller, | |
| GTIN (EAN) | 4008190263171 | Allen-Bradley, blanc | |
| Qté. | 480 ST | | |

ZDUB 2.5-2/2AN/RC

Weidmüller Interface GmbH & Co. KG
 Klingenbergstraße 26
 D-32758 Detmold
 Germany

www.weidmueller.com

Accessoires

Support de repère



Le support de repérage offre la possibilité de montage supplémentaire de repérages standard avec un pas de 5 ou 5,1 mm. Les supports coudés peuvent éventuellement être assemblés par encliquetage et pourraient être montés dans tous les canaux de repérage de standard des blocs de jonction modulaires Klippon®. Les types de repérage de montage se trouvent sous les accessoires respectifs du support de repère de désignation.

Informations générales de commande

| | | |
|------------|----------------------------|--------------------------------|
| Type | BZT 1 WS 10/5 | Version |
| Référence | 1805490000 | Accessoires, Support de repère |
| GTIN (EAN) | 4032248270231 | |
| Qté. | 100 ST | |
| Type | BZT 1 ZA WS 10/5 | Version |
| Référence | 1805520000 | Accessoires, Support de repère |
| GTIN (EAN) | 4032248270248 | |
| Qté. | 100 ST | |

Tournevis pour tête fendue



Tournevis isolés VDE Weidmüller SoftFinish electric pour intervention sur pièces sous tension jusqu'à 1000 V AC et 1500 V DC, DIN EN 60900, IEC 900. Sécurité contrôlée "GS", testée unitairement. Lame en alliage chrome-vanadium-molybdène-acier de haute qualité, entièrement durcie, brunie.

Informations générales de commande

| | | |
|------------|----------------------------|---|
| Type | SDIS SLIM 0.6X3.5X100 | Version |
| Référence | 2749610000 | Outils de montage, Largeur de la lame (B): 3.5 mm, longueur de la |
| GTIN (EAN) | 4050118896350 | lame: 100 mm, Epaisseur de la lame (A): 0.6 mm |
| Qté. | 1 ST | |