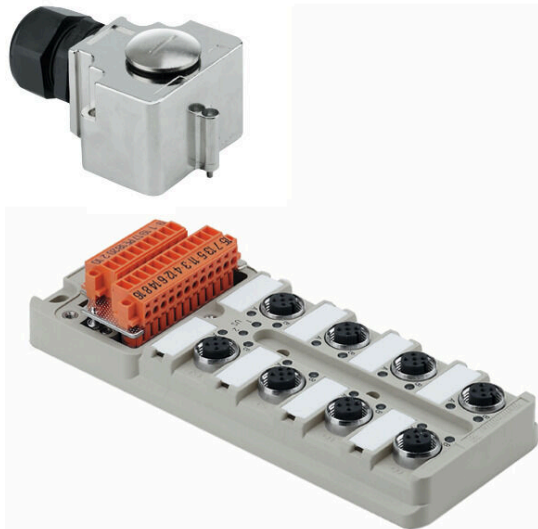


## SAI-8-MHD-4P M12

**Weidmüller Interface GmbH & Co. KG**  
 Klingenbergstraße 26  
 D-32758 Detmold  
 Germany

www.weidmueller.com



Presse-étoupe : M25 pour câbles avec un diamètre d'isolant extérieur de 13 mm à 18 mm. Le répartiteur SAI avec presse-étoupe M25 est bien adapté aux câbles suivants :

- 21 x 0,50 mm
- 18 x 0,75 mm jusqu'à 21 x 0,75 mm
- 14 x 1,00 mm jusqu'à 20 x 1,00 mm
- 8 x 1,50 mm jusqu'à 16 x 1,50 mm

### Informations générales de commande

Version	Version avec capot et connecteur M25, M12, 30 V, Codage A, LED: Oui, LED capteur: Oui, Type de câblage: PNP
Référence	<a href="#">1705943000</a>
Type	SAI-8-MHD-4P M12
GTIN (EAN)	4032248184569
Qté.	1 Pièce
Statut de livraison	Cet article ne sera plus disponible à l'avenir.
Disponible jusqu'à	2025-12-30T00:00:00+01:00
Produit de remplacement	<a href="#">SAI-8-MHD-5P M12</a>

## SAI-8-MHD-4P M12

Weidmüller Interface GmbH & Co. KG  
Klingenbergstraße 26  
D-32758 Detmold  
Germany

www.weidmueller.com

## Caractéristiques techniques

## Agréments

ROHS Conforme

## Dimensions et poids

Profondeur	152 mm	Profondeur (pouces)	5.9842 inch
Hauteur	55 mm	Hauteur (pouces)	2.1654 inch
Largeur	60 mm	Largeur (pouces)	2.3622 inch
Poids net	562 g		

## Températures

Température de fonctionnement -20 - 90°C

## Conformité environnementale du produit

Statut de conformité RoHS Conforme sans exemption  
REACH SVHC Pas de SVHC au-dessus de 0,1 % en poids

## Classifications

ETIM 8.0	EC003558	ETIM 9.0	EC003558
ETIM 10.0	EC003558	ECLASS 14.0	27-44-01-11
ECLASS 15.0	27-44-01-11		

## Caractéristiques de raccordement

Diamètre extérieur du conducteur, min.	14 mm	Diamètre extérieur du conducteur, max.	18 mm
Presse-étoupe	M 25	Plage de serrage, min.	0.08 mm <sup>2</sup>
Plage de serrage, max.	1.5 mm <sup>2</sup>	Section de raccordement du conducteur, AWG 28 AWG, min.	
Section de raccordement du conducteur, AWG 14 AWG, max.		Rigide, min. H05(07) V-U	0.2 mm <sup>2</sup>
Rigide, max. H05(07) V-U	1.5 mm <sup>2</sup>	souple, min. H05(07) V-K	0.2 mm <sup>2</sup>
souple, max. H05(07) V-K	1.5 mm <sup>2</sup>	avec embout isolé DIN 46 228/4, min.	0.2 mm <sup>2</sup>
avec embout isolé DIN 46 228/4, max.	1.5 mm <sup>2</sup>	avec embout, DIN 46228 pt 1, min.	0.2 mm <sup>2</sup>
avec embout selon DIN 46 228/1, max.	1.5 mm <sup>2</sup>	Rangement	grand
Sortie répartiteur	Version avec capot et connecteur M25		

## Caractéristiques des matériaux

Matériau de base du boîtier	Pocan (module de base), Zinc injecté (partie supérieure de boîtier)	Matériau répartiteur	Métal
Couleur du boîtier	argent	Matériau du joint du capot	PUR expansé
Raccord fileté femelle	CuZn, nickelé	Matériau des contacts	CuZn
Surface du contact	doré	Matériau du support des contacts	PBT (UL 94 V0)

## Caractéristiques techniques générales

Degré de protection	IP68	Codage de voie d'enfichage	Codage A
Nombre de pôles	4	Nombre de contacts femelles	8
Filetage du raccordement	M12	Degré de pollution	3
Tenue au feu	V-0	Cycles d'enfichage	≤ 50

**SAI-8-MHD-4P M12**

**Weidmüller Interface GmbH & Co. KG**  
Klingenbergstraße 26  
D-32758 Detmold  
Germany

[www.weidmueller.com](http://www.weidmueller.com)

**Caractéristiques techniques**

<b>LED</b>	<b>Oui</b>	<b>LED capteur</b>	<b>Oui</b>
Couleur de LED pour indicateur de fonctionnement	vert	Couleur de LED pour indicateur E/S	Jaune

**Caractéristiques électriques**

Tension nominale, min.	10 V	Tension nominale, max.	30 V
Tension d'essai	1 kV	Courant max. par emplacement	4 A
Courant total	10 A	Courant par signal	2 A
Avec isolation de potentiel	Oui	Résistance d'isolation	109 $\Omega$

**Câble de données techniques**

Nombre de pôles	4	Diamètre extérieur du conducteur, max.	18 mm
Diamètre extérieur du conducteur, min.	14 mm	Utilisation sur chaîne porte-câbles	Non

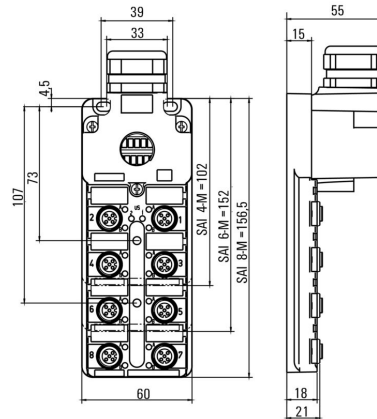
SAI-8-MHD-4P M12

Weidmüller Interface GmbH & Co. KG  
Klingenbergstraße 26  
D-32758 Detmold  
Germany

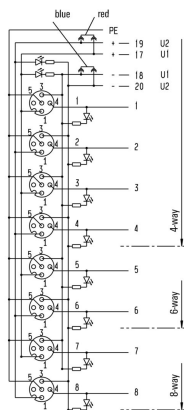
Dessins

www.weidmueller.com

Dessin coté



Schéma



## SAI-8-MHD-4P M12

**Weidmüller Interface GmbH & Co. KG**  
 Klingenbergstraße 26  
 D-32758 Detmold  
 Germany

## Accessoires

www.weidmueller.com

## M12



Les capuchons de protection protègent les voies d'enchâssage non raccordées contre les influences externes.

## Informations générales de commande

Type	SAI-SK-M12	Version	
Référence	<a href="#">9456050000</a>	Sous-ensembles protégés, Capuchon de protection	
GTIN (EAN)	4008 190304058		
Qté.	30 ST		

## Outil pour presse-étoupes Screwty® avec fonction de serrage



L'outil idéal pour tout type d'application Screwty® est un outil polyvalent idéal pour le raccordement de tous les câbles d'actionneurs et de capteurs standard. Le Screwty® permet d'accéder facilement même aux connecteurs débrochables ronds difficiles d'accès. Les connecteurs débrochables se détachent et se vissent fermement sans gros effort, par un simple mouvement de rotation. Le Screwty® constitue une solution unique et utilisable dans le monde entier qui s'adapte à la plupart des câbles et des connecteurs débrochables même d'autres fabricants (plus de 90 %). Le Screwty® se compose d'une poignée avec un raccordement usuel du commerce de 1/4 de pouce. Utilisable pour toutes les tailles : pour les connecteurs débrochables ronds M12 et M8, pour les connecteurs mâles et femelles à câbler M12F et M8F et pour les connecteurs mâles et femelles M23.

## Informations générales de commande

Type	SCREWTY SET -DM	Version	
Référence	<a href="#">1920000000</a>	Cable gland tool for M8, M12 lines and connectors	
GTIN (EAN)	4032248436859		
Qté.	1 ST		

## SAI-8-MHD-4P M12

**Weidmüller Interface GmbH & Co. KG**  
Klingenbergstraße 26  
D-32758 Detmold  
Germany

## Accessoires

www.weidmueller.com

### Vierge



ESG est le repère éprouvé au format MultiCard destiné à de nombreux appareils connus. Il en résulte un repérage de haute qualité avec un excellent contraste.

Différents types sont disponibles pour les appareils de fabricants tels que Siemens, ABB, Beckhoff, etc.

Les avantages en un coup d'œil :

- Étiquettes pour utilisation universelle ; encliquetables ou autocollantes selon le type
- Pour les appareils installés en série, tels que par ex. les disjoncteurs automatiques, nous proposons des repérages ESG à encliqueter sur un support de plaquettes.
- Impression individuelle en qualité laser suivant les spécifications

Pour impression personnalisée : Veuillez nous envoyer un fichier dans le format de notre logiciel de repérage M-Print PRO ou M-Print PRO Online (sans installation) pour vos spécifications de repérage.

### Informations générales de commande

Type	ESG 8/20 K MC NE WS	Version	
Référence	<a href="#">255836000</a>	ESG, Repérage d'équipements et appareillages x 20 mm, PA	
GTIN (EAN)	4050118569070	66, Couleur: blanc, Enfichable	
Qté.	200 ST		