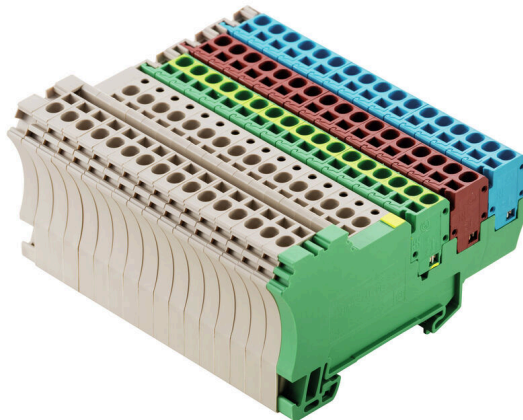


## ZIA 1.5/4L-PE/16/KB

**Weidmüller Interface GmbH & Co. KG**  
Klingenbergstraße 26  
D-32758 Detmold  
Germany

www.weidmueller.com

### Illustration du produit



Le système de barrettes de jonction modulaires ZIA pour un câblage du signal simple est basé sur des modules individuels empilables avec une technologie de raccordement à ressort de tension éprouvée. Grâce à la connexion transversale intégrée et à la combinaison de douille enfichable et de contacts mâles, les bandes de distribution variables peuvent être confectionnées de manière flexible. Les éléments de base sont simplement encliquetés sur des rails TS35 DIN et sont disponibles en différentes formes boîtier pour les connexions à 3 et 4 fils. Cela permet au système d'être configuré individuellement et adapté à l'application spécifique.

### Informations générales de commande

Version	Blocs de jonction pour capteurs-actionneurs, Raccordement à ressort, 1.5 mm <sup>2</sup> , Nombre de pôles: 16
Référence	<a href="#">1692680000</a>
Type	ZIA 1.5/4L-PE/16/KB
GTIN (EAN)	4008190870393
Qté.	2 Pièce

## ZIA 1.5/4L-PE/16/KB

Weidmüller Interface GmbH & Co. KG  
Klingenbergstraße 26  
D-32758 Detmold  
Germany

www.weidmueller.com

## Caractéristiques techniques

## Agréments

Agréments



ROHS Conforme

UL File Number Search [Site Web UL](#)

Certificat N° (UR) E60693

## Dimensions et poids

Profondeur	45.5 mm	Profondeur (pouces)	1.7913 inch
Profondeur, y compris rail DIN	46 mm	Hauteur	81.5 mm
Hauteur (pouces)	3.2087 inch	Largeur	50.8 mm
Largeur (pouces)	2 inch	Poids net	190.5 g

## Températures

Température de stockage	-25 °C...55 °C	Température ambiante	-50 °C...75 °C
Température d'utilisation permanente, min.	-50 °C	Température d'utilisation permanente, max.	120 °C

## Conformité environnementale du produit

Statut de conformité RoHS	Conforme sans exemption
REACH SVHC	Pas de SVHC au-dessus de 0,1 % en poids

## Classifications

ETIM 8.0	EC000900	ETIM 9.0	EC000900
ETIM 10.0	EC000900	ECLASS 14.0	27-25-01-12
ECLASS 15.0	27-25-01-12		

## Autres caractéristiques techniques

Côté ouvert	droite	Version à I#92épreuve de I#92explosion	Non
Type de montage	monté		

## Caractéristiques des matériaux

Matériau de base	Wemid	Couleur	Beige foncé
Classe d'inflammabilité selon UL 94	V-0		

## Caractéristiques du système

Flasque de fermeture nécessaire	Non	Nombre de polarités	16
Nombre d'étages	2	Nombre de points de contact par étage	1
Nombre de potentiels par étage	4	Etages internes pontés	Non
Raccordement PE	Oui	Barrette de liaison équipée	TS 35

## Caractéristiques nominales

Section nominale	1.5 mm <sup>2</sup>	Tension nominale	250 V
Tension nominale DC	250 V	Courant nominal	17.5 A

## ZIA 1.5/4L-PE/16/KB

Weidmüller Interface GmbH &amp; Co. KG

Klingenbergstraße 26

D-32758 Detmold

Germany

www.weidmueller.com

## Caractéristiques techniques

Courant avec conducteur max.	17.5 A	Normes	Conformément à CEI 60947-7-1, IEC 60947-7-2
Résistance de passage selon CEI 60947-7-x	1.83 mΩ	Tension de choc nominale	4 kV
Puissance dissipée conformément à CEI 60947-7-x	0.56 W	Degré de pollution	3

## Caractéristiques nominales selon CSA

Section max. du conducteur (CSA)	14 AWG	Certificat N° (CSA)	200039-1068678
Tension Gr B (CSA)	300 V	Courant gr. B (CSA)	10 A
Tension Gr D (CSA)	300 V	Courant gr. D (CSA)	10 A
Section min. du conducteur (CSA)	26 AWG		

## Caractéristiques nominales selon UL

Taille du conducteur Câblage d'usine max. (UR)	14 AWG	Courant gr. B (UR)	10 A
Taille du conducteur Câblage d'usine min. (UR)	26 AWG	Certificat N° (UR)	E60693
Taille du conducteur Câblage d'installation min. (UR)	26 AWG	Tension Gr D (UR)	300 V
Taille du conducteur Câblage d'installation max. (UR)	14 AWG		

## Conducteur raccordable (autre raccordement)

Section de raccordement du conducteur, 1.5 mm<sup>2</sup> souple avec embout DIN 46228/1, autre raccordement, max.

## Dimensions

Décalage TS 35 40.5 mm

## Généralités

Nombre de pôles	16	Section de raccordement du conducteur, AWG 14 AWG, max.	
Section de raccordement du conducteur, AWG 26 AWG, min.		Normes	Conformément à CEI 60947-7-1, IEC 60947-7-2
Barrette de liaison équipée	TS 35		

## Raccordement (raccordement nominal)

Calibre selon 60 947-1	A1	Section de raccordement du conducteur, AWG 14 AWG, max.	
Sens de raccordement	en haut	Longueur de dénudage	7 mm
Type de raccordement 2	Raccordement à ressort	Type de raccordement	Raccordement à ressort
Nombre de raccordements	83	Plage de serrage, max.	2.5 mm <sup>2</sup>
Plage de serrage, min.	0.13 mm <sup>2</sup>	Dimension de la lame	0,6 x 3,5 mm
Section de raccordement du conducteur, AWG 26 AWG, min.		Section de raccordement du conducteur, 1.5 mm <sup>2</sup> souple avec embout DIN 46228/4, max.	
Section de raccordement du conducteur, 0.13 mm <sup>2</sup> souple avec embout DIN 46228/4, min.		Section de raccordement du conducteur, 1.5 mm <sup>2</sup> souple avec embout DIN 46228/1, max.	
Section de raccordement du conducteur, 0.13 mm <sup>2</sup> souple avec embout DIN 46228/1, min.		Section de raccordement du conducteur, 2.5 mm <sup>2</sup> souple, max.	

### Caractéristiques techniques

Section de raccordement du conducteur, 0.13 mm<sup>2</sup>  
souple, min.

Section de raccordement, semi-rigide, 0.13 mm<sup>2</sup>  
min.

Embouts doubles, min. 0.5 mm<sup>2</sup>

Section de raccordement du conducteur, 0.13 mm<sup>2</sup>  
rigide, min.

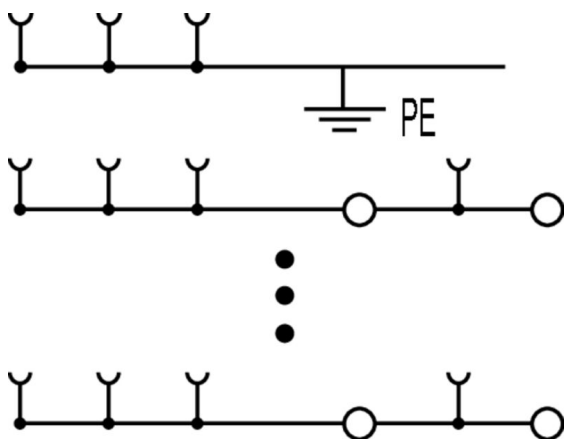
Section de raccordement, semi-rigide, 1.5 mm<sup>2</sup>  
max.

Embouts doubles, max. 0.75 mm<sup>2</sup>

Section de raccordement du conducteur, 2.5 mm<sup>2</sup>  
rigide, max.

Section de raccordement, souple, min. 0.13 mm<sup>2</sup>

Dessins



## ZIA 1.5/4L-PE/16/KB

**Weidmüller Interface GmbH & Co. KG**  
 Klingenbergstraße 26  
 D-32758 Detmold  
 Germany

www.weidmueller.com

## Accessoires

## Connexions transversales



La distribution ou la multiplication d'un potentiel aux blocs de jonction adjacents est réalisée par une connexion transversale. Un effort supplémentaire de câblage peut être facilement évité. Même si les pôles sont cassés, la fiabilité des contacts dans les blocs de jonction est toujours assurée. Notre portefeuille offre des systèmes de connexion transversale enfichables et vissables pour les blocs de jonction modulaires.

## Informations générales de commande

Type	ZQV 2.5/2	Version
Référence	<a href="#">1608860000</a>	Série Z, Connexion transversale, 24 A
GTIN (EAN)	4008190123680	
Qté.	60 ST	
Type	ZQV 2.5/3	Version
Référence	<a href="#">1608870000</a>	Accessoires, Connexion transversale, 24 A
GTIN (EAN)	4008190061630	
Qté.	60 ST	
Type	ZQV 2.5/4	Version
Référence	<a href="#">1608880000</a>	Accessoires, Connexion transversale, 24 A
GTIN (EAN)	4008190082208	
Qté.	60 ST	
Type	ZQV 2.5/5	Version
Référence	<a href="#">1608890000</a>	Accessoires, Connexion transversale, 24 A
GTIN (EAN)	4008190065713	
Qté.	20 ST	
Type	ZQV 2.5/6	Version
Référence	<a href="#">1608900000</a>	Accessoires, Connexion transversale, 24 A
GTIN (EAN)	4008190149840	
Qté.	20 ST	
Type	ZQV 2.5/7	Version
Référence	<a href="#">1608910000</a>	Accessoires, Connexion transversale, 24 A
GTIN (EAN)	4008190159665	
Qté.	20 ST	
Type	ZQV 2.5/8	Version
Référence	<a href="#">1608920000</a>	Accessoires, Connexion transversale, 24 A
GTIN (EAN)	4008190061531	
Qté.	20 ST	
Type	ZQV 2.5/9	Version
Référence	<a href="#">1608930000</a>	Accessoires, Connexion transversale, 24 A
GTIN (EAN)	4008190117009	
Qté.	20 ST	
Type	ZQV 2.5/10	Version
Référence	<a href="#">1608940000</a>	Accessoires, Connexion transversale, 24 A
GTIN (EAN)	4008190099060	
Qté.	20 ST	
Type	ZQV 2.5/20	Version
Référence	<a href="#">1908960000</a>	Série Z, Connexion transversale, pour bornes, Nombre de pôles: 20
GTIN (EAN)	4032248535293	
Qté.	20 ST	

## ZIA 1.5/4L-PE/16/KB

**Weidmüller Interface GmbH & Co. KG**  
 Klingenbergstraße 26  
 D-32758 Detmold  
 Germany

www.weidmueller.com

## Accessoires

Type	ZQV 2.5/50	Version	
Référence	<a href="#">1697540000</a>	Accessoires, Connexion transversale, 24 A	
GTIN (EAN)	4008190883256		
Qté.	10 ST		

## Flasques de fermeture et plaques de séparation



Les plaques de séparation et les plaques d'extrémité sont des accessoires essentiels pour les blocs de jonction. Les plaques de séparation assurent la séparation optique et électrique des différents potentiels et groupes fonctionnels, augmentant la sécurité et assurant une structure claire à l'intérieur de l'armoire de commande. Les plaques d'extrémité ferment la rangée de bloc de jonction sur les côtés, protègent contre le contact avec des pièces sous tension et assurent une finition propre et stable. Les deux composants sont parfaitement adaptés aux séries de blocs de jonction Weidmüller respectives, contribuant ainsi à un câblage sûr, conforme et professionnel.

## Informations générales de commande

Type	ZAP/TW ZIA 1.5/4L	Version	
Référence	<a href="#">1649550000</a>	Série Z, Plaque d'extrémité, Séparateur	
GTIN (EAN)	4008190295172		
Qté.	50 ST		

## Douilles réductrices



L'utilisation de douilles réductrices simplifie le raccordement d'un conducteur de section inférieure. Les conducteurs peuvent être introduits dans la borne sans que les brins ne se dispersent. Grâce à l'utilisation d'une douille réductrice, le conducteur est centré au milieu de la borne de connexion.

## Informations générales de commande

Type	ZRH 1.5N/1	Version	
Référence	<a href="#">1632140000</a>	Série Z, Douille de réduction	
GTIN (EAN)	4008190487355		
Qté.	1000 ST		
Type	ZRH 1.5N/2	Version	
Référence	<a href="#">1632130000</a>	Série Z, Douille de réduction	
GTIN (EAN)	4008190487348		
Qté.	1000 ST		

## ZIA 1.5/4L-PE/16/KB

**Weidmüller Interface GmbH & Co. KG**  
 Klingenbergstraße 26  
 D-32758 Detmold  
 Germany

## Accessoires

www.weidmueller.com

## Vierge



Le repère Dekafix (DEK) permet un repérage universel de tous les conducteurs et connecteurs débrochables, ainsi que des sous-ensembles électroniques. Le système convient idéalement aux courtes séquences de chiffres et dispose d'un large éventail de repères déjà imprimés. Montage sur bande pour pose rapide, en une seule étape. Le résultat d'impression est facile à lire, riche en contrastes et disponible en plusieurs largeurs.

- Large gamme de repérages prêts à l'emploi
- Montage en bande pour pose rapide
- Repères de conducteurs, adaptés à tous les câbles Weidmüller
- Disponible en MultiCard vierge ou avec impression standard

Pour impression personnalisée : Veuillez nous envoyer un fichier dans le format de notre logiciel de repérage M-Print PRO ou M-Print PRO Online (sans installation) pour vos spécifications de repérage.

## Informations générales de commande

Type	DEK 5/5 MC NE WS	Version	
Référence	<a href="#">1609801044</a>	Dekafix, Terminal marker, 5 x 5 mm, Pas en mm (P): 5.00	
GTIN (EAN)	4008190397111	Weidmueller, blanc	
Qté.	1000 ST		

## Tournevis droit



Tournevis pour vis tête fendue avec lame ronde, SD DIN 5265, ISO 2380/2, empreinte selon DIN 5264, ISO 2380/1, pointe chrome top, poignée SoftFinish

## Informations générales de commande

Type	SDS 0.4X2.0X60	Version	
Référence	<a href="#">2749260000</a>	Tournevis, Largeur de la lame (B): 2 mm, longueur de la lame: 60 mm,	
GTIN (EAN)	4050118895537	Epaisseur de la lame (A): 0.4 mm	
Qté.	1 ST		