

HDC 64D TSZO 1PG21G

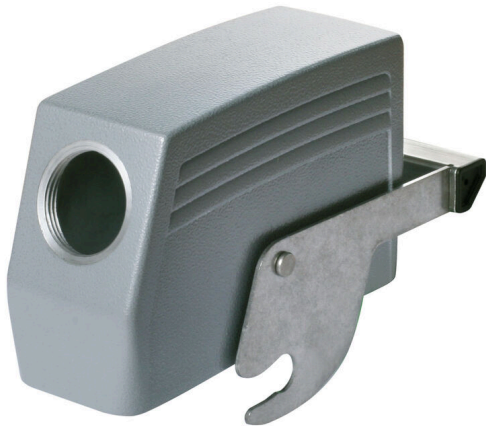
Weidmüller Interface GmbH & Co. KG

Klingenbergstraße 26

D-32758 Detmold

Germany

www.weidmueller.com



Les boîtiers CIE sont parfaitement protégés grâce à un alliage injecté et à un revêtement de surface à plusieurs couches.

Le système de verrouillage sophistiqué est fabriqué en acier inoxydable. Ce qui implique une longue vie utile, une excellente résistance à la corrosion et une bonne tenue aux chocs.

Le verrouillage du boîtier garantit la sécurité du système. Notre système à ressort, unique et breveté, garantit un verrouillage sûr du boîtier et protège ce dernier contre toute ouverture inopinée.

Le repérage laser permet une identification immédiate.

Pour pouvoir affecter chaque produit de façon immédiate, un repérage durable est imprimé au laser directement sur le boîtier.

Les boîtiers Weidmüller RockStar® IP65 / NEMA de type 4X s'imposent, quand il s'agit de coffrets industriels avec indice de protection IP65.

Informations générales de commande

Version	CIE ,96 boîtiers, Taille de construction: 8, Degré de protection: IP65, enfiché, Entrée du câble, latéral, Boîtier du connecteur, Verrouillage centralisé sur le haut, haut, Taille des entrées de câbles: PG 2 1
Référence	1663370000
Type	HDC 64D TSZO 1PG21G
GTIN (EAN)	4008190419899
Qté.	1 Pièce

HDC 64D TSZO 1PG21G

Weidmüller Interface GmbH & Co. KG
Klingenbergstraße 26
D-32758 Detmold
Germany

www.weidmueller.com

Caractéristiques techniques

Agréments

Agréments



ROHS	Conforme
UL File Number Search	Site Web UL
Certificat N° (cURus)	E92202

Dimensions et poids

Hauteur	76 mm	Hauteur (pouces)	2.9921 inch
Largeur	149 mm	Largeur (pouces)	5.8661 inch
Poids net	408 g		

Températures

Température limite	-40 °C ... 125 °C
--------------------	-------------------

Conformité environnementale du produit

Statut de conformité RoHS	Conforme sans exemption
REACH SVHC	Potassium perfluorobutane sulfonate 29420-49-3
SCIP	e98b2b24-ba23-41bf-8d19-0dda3647412f

Résistance aux agents chimiques	Substance	Acétone
	Résistance aux agents chimiques	Résistant sous condition
	Substance	Huile pour forage
	Résistance aux agents chimiques	Résistant
	Substance	Diesel
	Résistance aux agents chimiques	Résistant
	Substance	Éthanol
	Résistance aux agents chimiques	Résistant
	Substance	Huile de transmission
	Résistance aux agents chimiques	Résistant
	Substance	Huile hydraulique
	Résistance aux agents chimiques	Résistant
	Substance	Liquide de refroidissement
	Résistance aux agents chimiques	Résistant
	Substance	Essence au benzène
	Résistance aux agents chimiques	Résistant
	Substance	Suintement
	Résistance aux agents chimiques	Résistant
	Substance	Supercarburant
	Résistance aux agents chimiques	Résistant sous condition
Substance	Eau	
Résistance aux agents chimiques	Résistant	
Substance	UV	
Résistance aux agents chimiques	Instable	
Substance	Ozone	
Résistance aux agents chimiques	Instable	

Classifications

ETIM 8.0	EC000437	ETIM 9.0	EC000437
ETIM 10.0	EC000437	ECLASS 14.0	27-44-02-02
ECLASS 15.0	27-44-02-02		

HDC 64D TSZO 1PG21G

Weidmüller Interface GmbH & Co. KG
 Klingenbergstraße 26
 D-32758 Detmold
 Germany

www.weidmueller.com

Caractéristiques techniques

Caractéristiques générales

Surface	Électrolaque	Degré de protection	IP65, enfiché
---------	--------------	---------------------	---------------

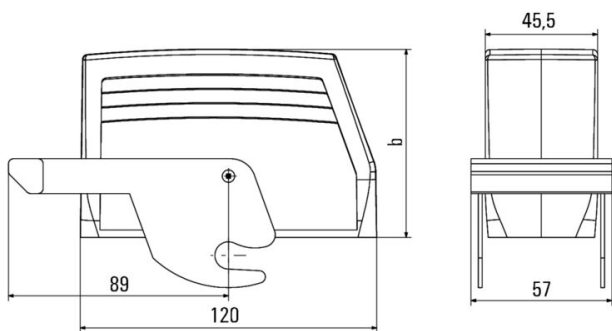
Dimensions

Entrée du câble	a. filetage	Largeur boîtier C	43 mm
Longueur boîtier	120 mm	Hauteur boîtier B	76 mm

Version

Taille des entrées de câbles	PG 21	Partie supérieure/sous-partie/Couvercle	Partie supérieure
Protection	sans couvercle	Nombre d'entrées de câble vers le haut	0
Nombre d'entrées de câble latéralement	1	Version boîtier	Entrée du câble, latéral, Boîtier du connecteur
Version système de fermeture	Verrouillage centralisé sur le haut	Forme	haut
Taille de construction	8	Entrée du câble	a. filetage
Type	Prise mâle	Version étrier	Verrouillage central
Joint	Pas de scellage	Filetage (intérieur)	PG 21
Couleur (RAL)	RAL 7035	BG	8
Indiqué pour ModuPlug®	Oui		

Dessins



HDC 64D TSZO 1PG21G

Weidmüller Interface GmbH & Co. KG
 Klingenbergstraße 26
 D-32758 Detmold
 Germany

www.weidmueller.com

Accessoires

Embase en saillie



Les boîtiers CIE sont parfaitement protégés grâce à un alliage injecté et à un revêtement de surface à plusieurs couches.

Le système de verrouillage sophistiqué est fabriqué en acier inoxydable. Ce qui implique une longue vie utile, une excellente résistance à la corrosion et une bonne tenue aux chocs.

Le verrouillage du boîtier garantit la sécurité du système. Notre système à ressort, unique et breveté, garantit un verrouillage sûr du boîtier et protège ce dernier contre toute ouverture inopinée.

Le repérage laser permet une identification immédiate. Pour pouvoir affecter chaque produit de façon immédiate, un repérage durable est imprimé au laser directement sur le boîtier.

Les boîtiers Weidmüller RockStar® IP65 / NEMA de type 4X s'imposent, quand il s'agit de coffrets industriels avec indice de protection IP65.

Informations générales de commande

Type	HDC 64D SZO 2PG29G	Version
Référence	1968370000	CIE ,96 boîtiers, Taille de construction: 8, Degré de protection: IP65,
GTIN (EAN)	4032248689385	enfiché, Embase en saillie, Verrouillage centralisé sur le haut, haut,
Qté.	1 ST	Taille des entrées de câbles: PG 29

Embase encastrée



Les boîtiers CIE sont parfaitement protégés grâce à un alliage injecté et à un revêtement de surface à plusieurs couches.

Le système de verrouillage sophistiqué est fabriqué en acier inoxydable. Ce qui implique une longue vie utile, une excellente résistance à la corrosion et une bonne tenue aux chocs.

Le verrouillage du boîtier garantit la sécurité du système. Notre système à ressort, unique et breveté, garantit un verrouillage sûr du boîtier et protège ce dernier contre toute ouverture inopinée.

Le repérage laser permet une identification immédiate. Pour pouvoir affecter chaque produit de façon immédiate, un repérage durable est imprimé au laser directement sur le boîtier.

Les boîtiers Weidmüller RockStar® IP65 / NEMA de type 4X s'imposent, quand il s'agit de coffrets industriels avec indice de protection IP65.

Informations générales de commande

Type	HDC 24B AZO	Version
Référence	1611350000	CIE ,96 boîtiers, Taille de construction: 8, Degré de protection:
GTIN (EAN)	4008190870805	IP65, enfiché, Embase encastrée, Verrouillage centralisé sur le haut,
Qté.	1 ST	Standard, Taille des entrées de câbles: none