

## HDC 16D KLU 1PG21G

**Weidmüller Interface GmbH & Co. KG**

Klingenbergstraße 26

D-32758 Detmold

Germany

www.weidmueller.com



Les boîtiers CIE sont parfaitement protégés grâce à un alliage injecté et à un revêtement de surface à plusieurs couches.

Le système de verrouillage sophistiqué est fabriqué en acier inoxydable. Ce qui implique une longue vie utile, une excellente résistance à la corrosion et une bonne tenue aux chocs.

Le verrouillage du boîtier garantit la sécurité du système. Notre système à ressort, unique et breveté, garantit un verrouillage sûr du boîtier et protège ce dernier contre toute ouverture inopinée.

Le repérage laser permet une identification immédiate.

Pour pouvoir affecter chaque produit de façon immédiate, un repérage durable est imprimé au laser directement sur le boîtier.

Les boîtiers Weidmüller RockStar® IP65 / NEMA de type 4X s'imposent, quand il s'agit de coffrets industriels avec indice de protection IP65.

### Informations générales de commande

Version	CIE ,96 boîtiers, Taille de construction: 3, Degré de protection: IP65, enfiché, Capot prolongateur, Verrouillage longitudinal sur la partie inférieure, haut, Taille des entrées de câbles: PG 21
Référence	<a href="#">1653230000</a>
Type	HDC 16D KLU 1PG21G
GTIN (EAN)	4008190403300
Qté.	1 Pièce

## HDC 16D KLU 1PG21G

**Weidmüller Interface GmbH & Co. KG**  
 Klingenbergstraße 26  
 D-32758 Detmold  
 Germany

www.weidmueller.com

## Caractéristiques techniques

## Agréments

Agréments



ROHS Conforme

UL File Number Search [Site Web UL](#)

Certificat N° (cURus) E92202

## Dimensions et poids

Hauteur	75 mm	Hauteur (pouces)	2.9527 inch
Largeur	66 mm	Largeur (pouces)	2.5984 inch
Poids net	203 g		

## Températures

Température limite -40 °C ... 125 °C

## Conformité environnementale du produit

Statut de conformité RoHS Conforme sans exemption

REACH SVHC Potassium perfluorobutane sulfonate 29420-49-3

SCIP e98b2b24-ba23-41bf-8d19-0dda3647412f

Résistance aux agents chimiques	Substance	Acétone
	Résistance aux agents chimiques	Résistant sous condition
	Substance	Huile pour forage
	Résistance aux agents chimiques	Résistant
	Substance	Diesel
	Résistance aux agents chimiques	Résistant
	Substance	Éthanol
	Résistance aux agents chimiques	Résistant
	Substance	Huile de transmission
	Résistance aux agents chimiques	Résistant
	Substance	Huile hydraulique
	Résistance aux agents chimiques	Résistant
	Substance	Liquide de refroidissement
	Résistance aux agents chimiques	Résistant
	Substance	Essence au benzène
	Résistance aux agents chimiques	Résistant
	Substance	Suintement
	Résistance aux agents chimiques	Résistant
	Substance	Supercarburant
	Résistance aux agents chimiques	Résistant sous condition
Substance	Eau	
Résistance aux agents chimiques	Résistant	
Substance	UV	
Résistance aux agents chimiques	Instable	
Substance	Ozone	
Résistance aux agents chimiques	Instable	

## Classifications

ETIM 8.0	EC000437	ETIM 9.0	EC000437
ETIM 10.0	EC000437	ECLASS 14.0	27-44-02-02
ECLASS 15.0	27-44-02-02		

Date de création 24.02.2026 08:56:18 MEZ

Niveau du catalogue / Dessins

## HDC 16D KLU 1PG21G

**Weidmüller Interface GmbH & Co. KG**  
 Klingenbergstraße 26  
 D-32758 Detmold  
 Germany

www.weidmueller.com

## Caractéristiques techniques

## Caractéristiques générales

Surface	Électrolaque	Degré de protection	IP65, enfiché
---------	--------------	---------------------	---------------

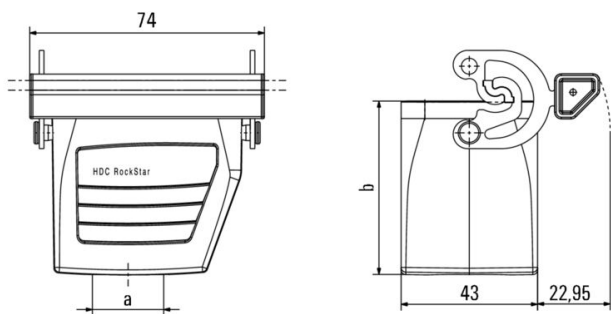
## Dimensions

Entrée du câble	a. filetage	Largeur boîtier C	43 mm
Longueur boîtier	60 mm	Hauteur boîtier B	75 mm

## Version

Taille des entrées de câbles	PG 21	Partie supérieure/sous-partie/Couvercle	Partie inférieure
Protection	sans couvercle	Couple de serrage	1.2 Nm
Nombre d'entrées de câble vers le haut	1	Nombre d'entrées de câble latéralement	0
Version boîtier	Capot prolongateur	Version système de fermeture	Verrouillage longitudinal sur la partie inférieure
Forme	haut	Taille de construction	3
Entrée du câble	a. filetage	Type	Prolongation
Version étrier	Verrouillage longitudinal	Joint	NBR
Filetage (intérieur)	PG 21	Couleur (RAL)	RAL 7035
BG	3	Indiqué pour ModuPlug®	Oui

Dessins



## HDC 16D KLU 1PG21G

**Weidmüller Interface GmbH & Co. KG**  
Klingenbergstraße 26  
D-32758 Detmold  
Germany

[www.weidmueller.com](http://www.weidmueller.com)

## Accessoires

### Couvercle



Les boîtiers CIE sont parfaitement protégés grâce à un alliage injecté et à un revêtement de surface à plusieurs couches.

Le système de verrouillage sophistiqué est fabriqué en acier inoxydable. Ce qui implique une longue vie utile, une excellente résistance à la corrosion et une bonne tenue aux chocs.

Le verrouillage du boîtier garantit la sécurité du système. Notre système à ressort, unique et breveté, garantit un verrouillage sûr du boîtier et protège ce dernier contre toute ouverture inopinée.

Le repérage laser permet une identification immédiate. Pour pouvoir affecter chaque produit de façon immédiate, un repérage durable est imprimé au laser directement sur le boîtier.

Les boîtiers Weidmüller RockStar® IP65 / NEMA de type 4X s'imposent, quand il s'agit de coffrets industriels avec indice de protection IP65.

### Informations générales de commande

Type	HDC 06B DODL 2B0	Version	
Référence	<a href="#">1665200000</a>	CIE ,96 boîtiers, Taille de construction: 3, Degré de protection: IP65,	
GTIN (EAN)	4008190421908	enfiché, Couverture pour les parties inférieures du capot, Verrouillage	
Qté.	1 ST	longitudinal sur la partie inférieure, Standard, Taille des entrées de	
		câbles: none	