

HDC 07A AWLU

Weidmüller Interface GmbH & Co. KG

Klingenbergstraße 26

D-32758 Detmold

Germany

www.weidmueller.com



Les boîtiers CIE sont parfaitement protégés grâce à un alliage injecté et à un revêtement de surface à plusieurs couches.

Le système de verrouillage sophistiqué est fabriqué en acier inoxydable. Ce qui implique une longue vie utile, une excellente résistance à la corrosion et une bonne tenue aux chocs.

Le verrouillage du boîtier garantit la sécurité du système. Notre système à ressort, unique et breveté, garantit un verrouillage sûr du boîtier et protège ce dernier contre toute ouverture inopinée.

Le repérage laser permet une identification immédiate.

Pour pouvoir affecter chaque produit de façon immédiate, un repérage durable est imprimé au laser directement sur le boîtier.

Les boîtiers Weidmüller RockStar® IP65 / NEMA de type 4X s'imposent, quand il s'agit de coffrets industriels avec indice de protection IP65.

Informations générales de commande

Version	CIE ,96 boîtiers, Taille de construction: 1, Degré de protection: IP65, enfiché, Embase encastrée, Verrouillage latéral sur la partie inférieure, Standard
Référence	1652420000
Type	HDC 07A AWLU
GTIN (EAN)	4008190402471
Qté.	1 Pièce

HDC 07A AWLU

Weidmüller Interface GmbH & Co. KG
Klingenbergstraße 26
D-32758 Detmold
Germany

www.weidmueller.com

Caractéristiques techniques

Agréments

Agréments



ROHS	Conforme
UL File Number Search	Site Web UL
Certificat N° (cURus)	E92202

Dimensions et poids

Profondeur	66 mm	Profondeur (pouces)	2.5984 inch
Hauteur	53 mm	Hauteur (pouces)	2.0866 inch
Largeur	37 mm	Largeur (pouces)	1.4567 inch
Cote de fixation largeur	30 mm	Poids net	20.24 g

Températures

Température limite -40 °C ... 125 °C

Conformité environnementale du produit

Statut de conformité RoHS	Conforme sans exemption
REACH SVHC	Potassium perfluorobutane sulfonate 29420-49-3
SCIP	2f94735a-9fba-4903-842f-4fb9aa902310

Résistance aux agents chimiques	Substance	Acétone
	Résistance aux agents chimiques	Résistant sous condition
	Substance	Huile pour forage
	Résistance aux agents chimiques	Résistant
	Substance	Diesel
	Résistance aux agents chimiques	Résistant
	Substance	Éthanol
	Résistance aux agents chimiques	Résistant
	Substance	Huile de transmission
	Résistance aux agents chimiques	Résistant
	Substance	Huile hydraulique
	Résistance aux agents chimiques	Résistant
	Substance	Liquide de refroidissement
	Résistance aux agents chimiques	Résistant
	Substance	Essence au benzène
	Résistance aux agents chimiques	Résistant
	Substance	Suintement
	Résistance aux agents chimiques	Résistant
	Substance	Supercarburant
	Résistance aux agents chimiques	Résistant sous condition
Substance	Eau	
Résistance aux agents chimiques	Résistant	
Substance	UV	
Résistance aux agents chimiques	Instable	
Substance	Ozone	
Résistance aux agents chimiques	Instable	

Classifications

ETIM 8.0	EC000437	ETIM 9.0	EC000437
ETIM 10.0	EC000437	ECLASS 14.0	27-44-02-02

Date de création 25.02.2026 05:24:04 MEZ

Niveau du catalogue / Dessins

HDC 07A AWLU

Weidmüller Interface GmbH & Co. KG

Klingenbergstraße 26

D-32758 Detmold

Germany

www.weidmueller.com

Caractéristiques techniques

ECLASS 15.0 27-44-02-02

Caractéristiques générales

Classe d'inflammabilité selon UL 94	V-0	Degré de protection	IP65, enfiché
-------------------------------------	-----	---------------------	---------------

Dimensions

Distance des trous, longueur A2	30 mm	Entrée du câble	coudé
Largeur boîtier C	24 mm	Largeur socle C1	42 mm
Longueur boîtier	42 mm	Hauteur boîtier B	27 mm
Hauteur socle B1	3 mm		

Version

Presse-étoupes, nombre	0	Partie supérieure/sous-partie/Couvercle	Partie inférieure
Protection	sans couvercle	Couple de serrage	0.5 Nm
Nombre d'entrées de câble latéralement	0	Version boîtier	Embase encastrée
Version système de fermeture	Verrouillage latéral sur la partie inférieure	Forme	Standard
Taille de construction	1	Entrée du câble	coudé
Type	Embase (traversée)	Version étrier	Verrouillage transversal
Joint	NBR	Couleur (RAL)	RAL 1001
BG	1	Indiqué pour ModuPlug®	Non

Note importante

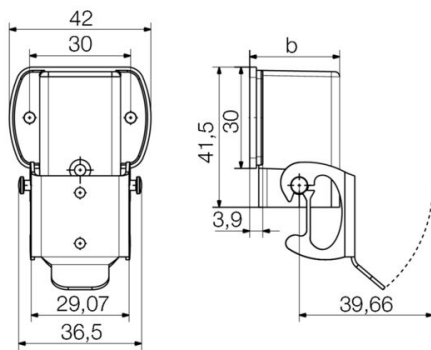
Informations sur le produit	Lors du montage des boîtiers, veillez à ce que le joint plat soit correctement placé.
-----------------------------	---

HDC 07A AWLU

Weidmüller Interface GmbH & Co. KG
Klingenbergstraße 26
D-32758 Detmold
Germany

Dessins

www.weidmueller.com



HDC 07A AWLU

Weidmüller Interface GmbH & Co. KG

Klingenbergstraße 26

D-32758 Detmold

Germany

www.weidmueller.com

Accessoires

Couvercle



Les boîtiers CIE sont parfaitement protégés grâce à un alliage injecté et à un revêtement de surface à plusieurs couches.

Le système de verrouillage sophistiqué est fabriqué en acier inoxydable. Ce qui implique une longue vie utile, une excellente résistance à la corrosion et une bonne tenue aux chocs.

Le verrouillage du boîtier garantit la sécurité du système. Notre système à ressort, unique et breveté, garantit un verrouillage sûr du boîtier et protège ce dernier contre toute ouverture inopinée.

Le repérage laser permet une identification immédiate. Pour pouvoir affecter chaque produit de façon immédiate, un repérage durable est imprimé au laser directement sur le boîtier.

Les boîtiers Weidmüller RockStar® IP65 / NEMA de type 4X s'imposent, quand il s'agit de coffrets industriels avec indice de protection IP65.

Informations générales de commande

Type	HDC 07A DODL 2BO	Version
Référence	1665760000	CIE ,96 boîtiers, Taille de construction: 1, Degré de protection: IP65,
GTIN (EAN)	4008190422783	enfiché, Couvercle pour les parties inférieures du capot, Verrouillage
Qté.	1 ST	latéral sur la partie inférieure, Standard
Type	HDC 07A DMDL 2BO	Version
Référence	1665770000	CIE ,96 boîtiers, Taille de construction: 1, Degré de protection: IP65,
GTIN (EAN)	4008190422790	enfiché, Couvercle pour les parties inférieures du capot, Verrouillage
Qté.	1 ST	latéral sur la partie inférieure, Standard