

HDC-C-HE-SM2.5AU

Weidmüller Interface GmbH & Co. KG
Klingenbergstraße 26
D-32758 Detmold
Germany

www.weidmueller.com



Le sertissage est une liaison électrique sûre et fiable entre le conducteur et le contact. Une connexion sertie idéale est étanche aux gaz et insensible à la corrosion.

Informations générales de commande

Version	Connecteurs industriels étanches, Contact à sertir, HE, HEE, HQ, MixMate, Mâle, Section de raccordement du conducteur, max.: 2.5, décolleté, Alliage de cuivre
Référence	1651450000
Type	HDC-C-HE-SM2.5AU
GTIN (EAN)	4008190400125
Qté.	100 Pièce

HDC-C-HE-SM2.5AU

Weidmüller Interface GmbH & Co. KG
Klingenbergstraße 26
D-32758 Detmold
Germany

www.weidmueller.com

Caractéristiques techniques

Agréments

Agréments



ROHS	Conforme
UL File Number Search	Site Web UL
Certificat N° (cURus)	E92202

Dimensions et poids

Diamètre	4.5 mm	Poids net	1.34 g
----------	--------	-----------	--------

Conformité environnementale du produit

Statut de conformité RoHS	Conforme avec exemption
Exemption RoHS (le cas échéant/connue)	6c
REACH SVHC	Lead 7439-92-1
SCIP	6eabd5ae-2d6b-409e-8bdf-87c27ee10e40

Classifications

ETIM 8.0	EC000796	ETIM 9.0	EC000796
ETIM 10.0	EC000796	ECLASS 14.0	27-44-02-04
ECLASS 15.0	27-44-02-04		

Caractéristiques générales

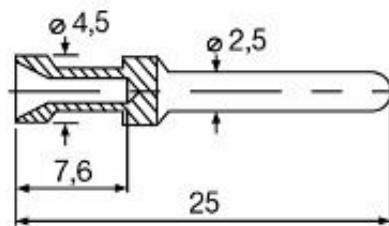
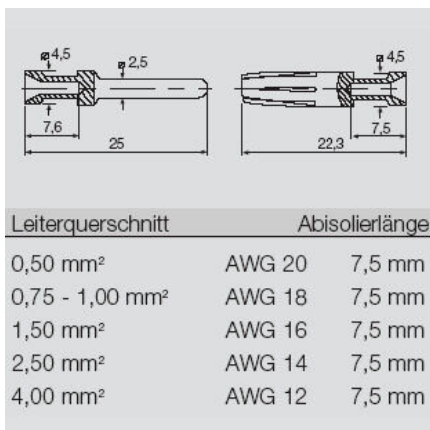
Diamètre du contact mâle Ø	2.5 mm	Longueur de dénudage, raccordement nominal	7.5 mm
Type de raccordement	Raccordement à sertir	Version insert	HE, HEE, HQ, MixMate
Résistance de passage	≤2 mΩ	Section de raccordement du conducteur, 2.5 mm ² max.	
Section de raccordement du conducteur, 2.5 mm ² min.		Surface	or
Cycles d'enfichage	≥ 500	Type	Mâle
Matériau de base	Alliage de cuivre	Série	HE
Contacts	décolleté	Section de raccordement de conducteur 2.5 - 2.5 mm ²	
Matériau des contacts	Alliage de cuivre		

HDC-C-HE-SM2.5AU

Weidmüller Interface GmbH & Co. KG
 Klingenbergstraße 26
 D-32758 Detmold
 Germany

Dessins

www.weidmueller.com



HDC-C-HE-SM2.5AU

Weidmüller Interface GmbH & Co. KG
 Klingenbergstraße 26
 D-32758 Detmold
 Germany

Accessoires

www.weidmueller.com

Crimping tools



Pincettes à sertir pour contacts décolletés

- Le verrouillage forcé garantit la qualité du sertissage
- Possibilité de déverrouillage en cas de fausse manoeuvre
- Butée de positionnement précis des contacts

Informations générales de commande

Type	CTX CM 1.6/2.5	Version	
Référence	9018490000	Version	Presse, Pince à sertir les contacts, 0.14mm ² , 4mm ² , Sertissage W
GTIN (EAN)	4008190884598		
Qté.	1 ST		
Type	CTIN CM 1.6/2.5	Version	
Référence	9205430000	Version	Presse, Pince à sertir les contacts, 0.14mm ² , 6mm ² , Sertissage avec
GTIN (EAN)	4032248733446		4 empreintes
Qté.	1 ST		

Outils de rupture de contact



Weidmüller offre une gamme de pincettes à sertir, d'outils de rupture de contact, et d'outils pour la fibre optique.

Informations générales de commande

Type	REMOVAL TOOL HE	Version	
Référence	1866750000	Version	Outils, Outil de démontage des contacts
GTIN (EAN)	4032248437078		
Qté.	1 ST		