

## HDC 48B TOLU 1PG36G

**Weidmüller Interface GmbH & Co. KG**

Klingenbergstraße 26

D-32758 Detmold

Germany

[www.weidmueller.com](http://www.weidmueller.com)



Les boîtiers CIE sont parfaitement protégés grâce à un alliage injecté et à un revêtement de surface à plusieurs couches.

Le système de verrouillage sophistiqué est fabriqué en acier inoxydable. Ce qui implique une longue vie utile, une excellente résistance à la corrosion et une bonne tenue aux chocs.

Le verrouillage du boîtier garantit la sécurité du système. Notre système à ressort, unique et breveté, garantit un verrouillage sûr du boîtier et protège ce dernier contre toute ouverture inopinée.

Le repérage laser permet une identification immédiate.

Pour pouvoir affecter chaque produit de façon immédiate, un repérage durable est imprimé au laser directement sur le boîtier.

Les boîtiers Weidmüller RockStar® IP65 / NEMA de type 4X s'imposent, quand il s'agit de coffrets industriels avec indice de protection IP65.

### Informations générales de commande

Version	CIE ,96 boîtiers, Taille de construction: 12, Degré de protection: IP65, enfiché, Entrée du câble de la partie supérieure, Boîtier du connecteur, Verrouillage longitudinal sur la partie inférieure, Standard, Taille des entrées de câbles: PG 36
Référence	<a href="#">165100000</a>
Type	HDC 48B TOLU 1PG36G
GTIN (EAN)	4008190299620
Qté.	1 Pièce

## HDC 48B TOLU 1PG36G

Weidmüller Interface GmbH & Co. KG  
Klingenbergstraße 26  
D-32758 Detmold  
Germany

www.weidmueller.com

## Caractéristiques techniques

## Agréments

Agréments



ROHS Conforme

UL File Number Search [Site Web UL](#)

Certificat N° (cURus) E92202

## Dimensions et poids

Profondeur	151 mm	Profondeur (pouces)	5.9449 inch
Hauteur	94 mm	Hauteur (pouces)	3.7008 inch
Largeur	90 mm	Largeur (pouces)	3.5433 inch
Poids net	724 g		

## Températures

Température limite -40 °C ... 125 °C

## Conformité environnementale du produit

Statut de conformité RoHS Conforme sans exemption

REACH SVHC Pas de SVHC au-dessus de 0,1 % en poids

Résistance aux agents chimiques	Substance	Acétone
	Résistance aux agents chimiques	Résistant sous condition
	Substance	Huile pour forage
	Résistance aux agents chimiques	Résistant
	Substance	Diesel
	Résistance aux agents chimiques	Résistant
	Substance	Éthanol
	Résistance aux agents chimiques	Résistant
	Substance	Huile de transmission
	Résistance aux agents chimiques	Résistant
	Substance	Huile hydraulique
	Résistance aux agents chimiques	Résistant
	Substance	Liquide de refroidissement
	Résistance aux agents chimiques	Résistant
	Substance	Essence au benzène
	Résistance aux agents chimiques	Résistant
	Substance	Suintement
	Résistance aux agents chimiques	Résistant
	Substance	Supercarburant
	Résistance aux agents chimiques	Résistant sous condition
Substance	Eau	
Résistance aux agents chimiques	Résistant	
Substance	UV	
Résistance aux agents chimiques	Instable	
Substance	Ozone	
Résistance aux agents chimiques	Instable	

## Classifications

ETIM 8.0	EC000437	ETIM 9.0	EC000437
ETIM 10.0	EC000437	ECLASS 14.0	27-44-02-02
ECLASS 15.0	27-44-02-02		

Date de création 05.04.2026 06:21:32 MEZ

Niveau du catalogue / Dessins

## HDC 48B TOLU 1PG36G

**Weidmüller Interface GmbH & Co. KG**  
 Klingenbergstraße 26  
 D-32758 Detmold  
 Germany

www.weidmueller.com

## Caractéristiques techniques

### Caractéristiques générales

Surface	Électrolaque	Degré de protection	IP65, enfiché
---------	--------------	---------------------	---------------

### Dimensions

Entrée du câble	a. filetage	Largeur boîtier C	90 mm
Longueur boîtier	132 mm	Hauteur boîtier B	94 mm

### Version

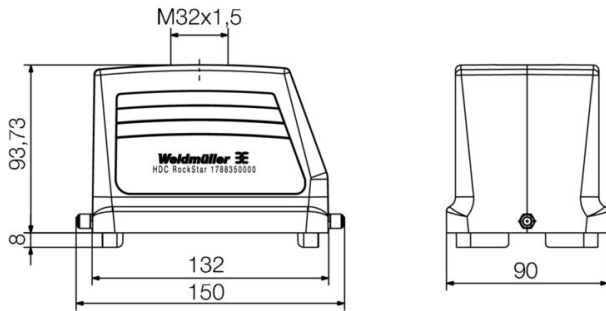
Presse-étoupes, nombre	0	Taille des entrées de câbles	PG 36
Partie supérieure/sous-partie/Couvercle	Partie supérieure	Protection	sans couvercle
Couple de serrage	1.2 Nm	Nombre d'entrées de câble vers le haut	1
Nombre d'entrées de câble latéralement	0	Version boîtier	Entrée du câble de la partie supérieure, Boîtier du connecteur
Version système de fermeture	Verrouillage longitudinal sur la partie inférieure	Forme	Standard
Taille de construction	12	Entrée du câble	a. filetage
Type	Prise mâle	Version étrier	Verrouillage longitudinal
Joint	Pas de scellage	Filetage (intérieur)	PG 36
Couleur (RAL)	RAL 7035	BG	12
Indiqué pour ModuPlug®	Oui		

**HDC 48B TOLU 1PG36G**

**Weidmüller Interface GmbH & Co. KG**  
Klingenbergstraße 26  
D-32758 Detmold  
Germany

**Dessins**

[www.weidmueller.com](http://www.weidmueller.com)



## HDC 48B TOLU 1PG36G

**Weidmüller Interface GmbH & Co. KG**  
 Klingenbergstraße 26  
 D-32758 Detmold  
 Germany

## Accessoires

www.weidmueller.com

## Embase en saillie



Les boîtiers CIE sont parfaitement protégés grâce à un alliage injecté et à un revêtement de surface à plusieurs couches.

Le système de verrouillage sophistiqué est fabriqué en acier inoxydable. Ce qui implique une longue vie utile, une excellente résistance à la corrosion et une bonne tenue aux chocs.

Le verrouillage du boîtier garantit la sécurité du système. Notre système à ressort, unique et breveté, garantit un verrouillage sûr du boîtier et protège ce dernier contre toute ouverture inopinée.

Le repérage laser permet une identification immédiate. Pour pouvoir affecter chaque produit de façon immédiate, un repérage durable est imprimé au laser directement sur le boîtier.

Les boîtiers Weidmüller RockStar® IP65 / NEMA de type 4X s'imposent, quand il s'agit de coffrets industriels avec indice de protection IP65.

## Informations générales de commande

Type	HDC 48B SLU 1PG29G	Version
Référence	<a href="#">1651100000</a>	CIE ,96 boîtiers, Taille de construction: 12, Degré de protection: IP65,
GTIN (EAN)	4008190299705	enfiché, Embase en saillie, Verrouillage longitudinal sur la partie
Qté.	1 ST	inférieure, Standard, Taille des entrées de câbles: PG 29
Type	HDC 48B SDLU 2PG29G	Version
Référence	<a href="#">1667560000</a>	CIE ,96 boîtiers, Taille de construction: 12, Degré de protection: IP65,
GTIN (EAN)	4008190424763	enfiché, Embase en saillie, Verrouillage longitudinal sur la partie
Qté.	1 ST	inférieure, Standard, avec couvercle, Taille des entrées de câbles: PG 29
Type	HDC 48B SLU 2M40G	Version
Référence	<a href="#">1788360000</a>	CIE ,96 boîtiers, Taille de construction: 12, Degré de protection: IP65,
GTIN (EAN)	4032248205899	enfiché, Embase en saillie, Verrouillage longitudinal sur la partie
Qté.	1 ST	inférieure, Standard, Taille des entrées de câbles: M 40
Type	HDC 48B SLU 2M32G	Version
Référence	<a href="#">1788370000</a>	CIE ,96 boîtiers, Taille de construction: 12, Degré de protection: IP65,
GTIN (EAN)	4032248205905	enfiché, Embase en saillie, Verrouillage longitudinal sur la partie
Qté.	1 ST	inférieure, Standard, Taille des entrées de câbles: M 32
Type	HDC 48B SDLU 2M32G	Version
Référence	<a href="#">1788390000</a>	CIE ,96 boîtiers, Taille de construction: 12, Degré de protection: IP65,
GTIN (EAN)	4032248205929	enfiché, Embase en saillie, Verrouillage longitudinal sur la partie
Qté.	1 ST	inférieure, Standard, avec couvercle, Taille des entrées de câbles: M 32
Type	HDC 48B SDLU 1PG29G	Version
Référence	<a href="#">1799810000</a>	CIE ,96 boîtiers, Taille de construction: 12, Degré de protection: IP65,
GTIN (EAN)	4032248247035	enfiché, Embase en saillie, Verrouillage longitudinal sur la partie
Qté.	1 ST	inférieure, Standard, avec couvercle, Taille des entrées de câbles: PG 29
Type	HDC 48B SDLU 1M32G	Version
Référence	<a href="#">1904150000</a>	CIE ,96 boîtiers, Taille de construction: 12, Degré de protection: IP65,
GTIN (EAN)	4032248585700	enfiché, Embase en saillie, Verrouillage longitudinal sur la partie
Qté.	1 ST	inférieure, Standard, avec couvercle, Taille des entrées de câbles: M 32

## HDC 48B TOLU 1PG36G

**Weidmüller Interface GmbH & Co. KG**  
 Klingenbergstraße 26  
 D-32758 Detmold  
 Germany

www.weidmueller.com

## Accessoires

Type	HDC 48B SLU 1M32G	Version
Référence	<a href="#">1904190000</a>	CIE ,96 boîtiers, Taille de construction: 12, Degré de protection: IP65,
GTIN (EAN)	4032248585779	enfiché, Embase en saillie, Verrouillage longitudinal sur la partie
Qté.	1 ST	inférieure, Standard, Taille des entrées de câbles: M 32
Type	HDC 48B SDLU 2M40G	Version
Référence	<a href="#">1983500000</a>	CIE ,96 boîtiers, Taille de construction: 12, Degré de protection: IP65,
GTIN (EAN)	4032248687787	enfiché, Embase en saillie, Verrouillage longitudinal sur la partie
Qté.	1 ST	inférieure, Standard, avec couvercle, Taille des entrées de câbles: M 40
Type	HDC 48B SDLU 2M50G	Version
Référence	<a href="#">1983510000</a>	CIE ,96 boîtiers, Taille de construction: 12, Degré de protection: IP65,
GTIN (EAN)	4032248687770	enfiché, Embase en saillie, Verrouillage longitudinal sur la partie
Qté.	1 ST	inférieure, Standard, avec couvercle, Taille des entrées de câbles: M 50

## Embase encastrée



Les boîtiers CIE sont parfaitement protégés grâce à un alliage injecté et à un revêtement de surface à plusieurs couches.

Le système de verrouillage sophistiqué est fabriqué en acier inoxydable. Ce qui implique une longue vie utile, une excellente résistance à la corrosion et une bonne tenue aux chocs.

Le verrouillage du boîtier garantit la sécurité du système. Notre système à ressort, unique et breveté, garantit un verrouillage sûr du boîtier et protège ce dernier contre toute ouverture inopinée.

Le repérage laser permet une identification immédiate. Pour pouvoir affecter chaque produit de façon immédiate, un repérage durable est imprimé au laser directement sur le boîtier.

Les boîtiers Weidmüller RockStar® IP65 / NEMA de type 4X s'imposent, quand il s'agit de coffrets industriels avec indice de protection IP65.

## Informations générales de commande

Type	HDC 48B ADLU	Version
Référence	<a href="#">1222900000</a>	CIE ,96 boîtiers, Taille de construction: 12, Degré de protection: IP65,
GTIN (EAN)	4008190138004	enfiché, Embase encastrée, Verrouillage longitudinal sur la partie
Qté.	1 ST	inférieure, Standard, avec couvercle
Type	HDC 48B ALU	Version
Référence	<a href="#">1295600000</a>	CIE ,96 boîtiers, Taille de construction: 12, Degré de protection: IP65,
GTIN (EAN)	4050118092066	enfiché, Embase encastrée, Verrouillage longitudinal sur la partie
Qté.	1 ST	inférieure, Standard, sans couvercle

## HDC 48B TOLU 1PG36G

**Weidmüller Interface GmbH & Co. KG**  
 Klingenbergstraße 26  
 D-32758 Detmold  
 Germany

## Accessoires

www.weidmueller.com

## Version IP68



En plus de la vaste gamme de boîtiers, Weidmüller propose une variété de presse-étoupes pour un large éventail d'applications. Les presse-étoupes en laiton, plastique et acier inoxydable répondent aux classes de protection IP les plus diverses pour convenir à tout boîtier industriel. En fonction de la série de presse-étoupes et de l'application, les presse-étoupes sont homologués et testés selon VDE, UL, UR, cULus, DNV GL ou EN 45545.

## Informations générales de commande

Type	VG 36-MS68	Version
Référence	<a href="#">1569130000</a>	VG MS (presse-étoupe laiton standard), Raccord à vis, droit, PG 36,
GTIN (EAN)	4008190148263	9 mm, OD min. 22 - OD max. 32 mm, IP67, IP68 - 5 bars (30 min.),
Qté.	5 ST	Laiton, nickelé
Type	VG 36-K68	Version
Référence	<a href="#">1569040000</a>	VG K (presse-étoupe plastique standard), Raccord à vis, droit, PG 36,
GTIN (EAN)	4008190024833	13 mm, OD min. 22 - OD max. 32 mm, IP54, IP66, IP67, IP68 - 5 bars
Qté.	10 ST	(30 min.), Polyamide 6