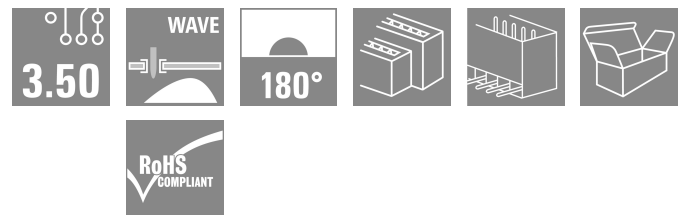
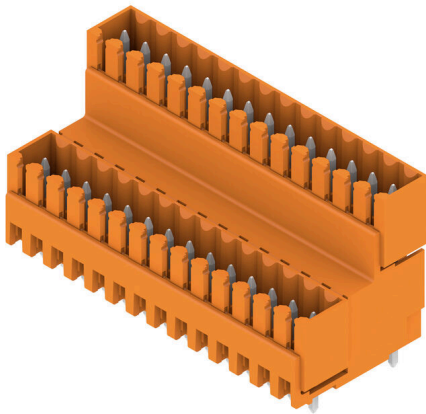


SLD 3.50V/28/180G 3.2SN OR BX

Weidmüller Interface GmbH & Co. KG
 Klingenbergstraße 26
 D-32758 Detmold
 Germany

www.weidmueller.com

Illustration du produit



Connecteur mâle double-étage décalé, pour le procédé de soudage à la vague, au pas de 3,50 mm. Ils sont disponibles en versions fermée et avec bride. Les connecteurs mâles disposent d'espace pour les marquages et peuvent être codés.

Informations générales de commande

Version	Connecteur pour circuit imprimé, Connecteur mâle, Fermé latéralement, Raccordement soudé THT, 3.50 mm, Nombre de pôles: 28, 180°, Longueur du picot à souder (l): 3.2 mm, étamé, Orange, Boîte
Référence	1641170000
Type	SLD 3.50V/28/180G 3.2SN OR BX
GTIN (EAN)	4008190279578
Qté.	10 Pièce
Indices de produit	IEC: 200 V / 10.5 A UL: 300 V / 8 A
Emballage	Boîte

Date de création 16.05.2026 03:51:04 MEZ

Niveau du catalogue / Dessins

SLD 3.50V/28/180G 3.2SN OR BX

Weidmüller Interface GmbH & Co. KG
Klingenbergstraße 26
D-32758 Detmold
Germany

www.weidmueller.com

Caractéristiques techniques

Agréments

Agréments



ROHS	Conforme
UL File Number Search	Site Web UL
Certificat N° (UR)	E60693

Dimensions et poids

Profondeur	22 mm	Profondeur (pouces)	0.8661 inch
Hauteur	27.4 mm	Hauteur (pouces)	1.0787 inch
Hauteur version la plus basse	24.2 mm	Largeur	50.4 mm
Largeur (pouces)	1.9842 inch	Poids net	15.31 g

Conformité environnementale du produit

Statut de conformité RoHS	Conforme sans exemption
REACH SVHC	Pas de SVHC au-dessus de 0,1 % en poids

Classifications

ETIM 8.0	EC002637	ETIM 9.0	EC002637
ETIM 10.0	EC002637	ECLASS 14.0	27-46-02-01
ECLASS 15.0	27-46-02-01		

Caractéristiques du système

Famille de produits	OMNIMATE Signal - série BL/SL 3.50	Type de raccordement	Raccordement sur platine
Montage sur le circuit imprimé	Raccordement soudé THT	Pas en mm (P)	3.50 mm
Pas en pouces (P)	0.138 "	Angle de sortie	180°
Nombre de pôles	28	Nombre de picots par pôle	1
Longueur du picot à souder (l)	3.2 mm	Tolérance sur la longueur du picot à souder	0 / -0.3 mm
Dimensions du picot à souder	d = 1,2 mm, octogonal	Dimension du picot à souder = tolérance	0 / -0,03 mm
Diamètre du trou d'implantation (D)	1.4 mm	Tolérance du diamètre du trou d'implantation (D)	+ 0,1 mm
L1 en mm	45.50 mm	L1 en pouce	1.791 "
Nombre de séries	2	Nombre de pôles	2
Protection au toucher selon DIN VDE 57 106	protection doigt enfiché/ protection appui de la main non enfiché	Protection au toucher selon DIN VDE 0470	IP 20 enfiché/ IP 10 non enfiché
Résistance de passage	≤5 mΩ	Codable	Oui
Force d'enfichage/pôle, max.	10 N	Force d'extraction/pôle, max.	8 N

Données des matériaux

Matériau isolant	PBT	Couleur	Orange
Tableau des couleurs (similaire)	RAL 2000	Groupe de matériaux isolants	IIIa
Indice de Poursuite Comparatif (CTI)	≥ 200	Moisture Level (MSL)	
Classe d'inflammabilité selon UL 94	V-0	Matériau des contacts	Alliage de cuivre
Surface du contact	étamé	Structure en couches du raccordement soudé	2...3 µm Ni / 5...7 µm Sn glossy
Température de stockage, min.	-40 °C	Température de stockage, max.	70 °C

SLD 3.50V/28/180G 3.2SN OR BX

Weidmüller Interface GmbH & Co. KG
Klingenbergstraße 26
D-32758 Detmold
Germany

www.weidmueller.com

Caractéristiques techniques

Température de fonctionnement , min.	-50 °C	Température de fonctionnement , max.	100 °C
Plage de température montage, min.	-30 °C	Plage de température montage, max.	100 °C

Données nominales selon CEI

testé selon la norme	IEC 60664-1, IEC 61984	Courant nominal, nombre de pôles min. (Tu = 20 °C)	10.5 A
Courant nominal, nombre de pôles max. (Tu = 20 °C)	8 A	Courant nominal, nombre de pôles min. (Tu = 40 °C)	9 A
Courant nominal, nombre de pôles max. (Tu = 40 °C)	7 A	Tension de choc nominale pour classe de surtension/Degré de pollution II/2	200 V
Tension de choc nominale pour classe de surtension/Degré de pollution III/2	160 V	Tension de choc nominale pour classe de surtension/Degré de pollution III/3	125 V
Tension de choc nominale pour classe de surtension/Degré de pollution II/2	2.5 kV	Tension de choc nominale pour classe de surtension/Degré de pollution III/2	2.5 kV
Tension de choc nominale pour classe de surtension/Degré de pollution III/3	2.5 kV	Tenue aux courants de faible durée	3 x 1s mit 80 A

Données nominales selon CSA

Institut (CSA)	CSA	Certificat N° (CSA)	154685-1318353
Tension nominale (groupe d'utilisation B / CSA)	300 V	Tension nominale (groupe d'utilisation D / CSA)	300 V
Courant nominal (groupe d'utilisation B / 8 A CSA)		Courant nominal (groupe d'utilisation D / CSA)	8 A
Référence aux valeurs approuvées	Les spécifications indiquent les valeurs maximales. Détails - voir le certificat d'agrément.		

Données nominales selon UL 1059

Institut (UR)	UR	Certificat N° (UR)	E60693
Tension nominale (groupe d'utilisation B / UL 1059)	300 V	Tension nominale (groupe d'utilisation D / UL 1059)	300 V
Courant nominal (groupe d'utilisation B / 8 A UL 1059)		Courant nominal (groupe d'utilisation D / UL 1059)	8 A
Référence aux valeurs approuvées	Les spécifications indiquent les valeurs maximales. Détails - voir le certificat d'agrément.		

Emballage

Emballage	Boîte	Longueur VPE	115.00 mm
Largeur VPE	77.00 mm	Hauteur VPE	53.00 mm

Note importante

Conformité IPC	Conformité : les produits sont conçus, fabriqués et livrés selon des normes internationales reconnues ; et ils sont conformes aux caractéristiques garanties dans la fiche de données / respectent les propriétés décoratives selon IPC-A-610 « Classe 2 ». Des requêtes supplémentaires sur le produit peuvent être évaluées sur demande.		
Remarques	<ul style="list-style-type: none"> • Additional variants on request • Gold-plated contact surfaces on request • Rated current related to rated cross-section & min. No. of poles. • P on drawing = pitch • Rated data refer only to the component itself. Clearance and creepage distances to other components are to be designed in accordance with the relevant application standards. • In accordance with IEC 61984, OMNIMATE-connectors are connectors without breaking capacity (COC). During designated use, connectors are not allowed to be engaged or disengaged when live or under load 		

Fiche de données

SLD 3.50V/28/180G 3.2SN OR BX

Weidmüller 

Weidmüller Interface GmbH & Co. KG
Klingenbergstraße 26
D-32758 Detmold
Germany

www.weidmueller.com

Caractéristiques techniques

- Long term storage of the product with average temperature of 50 °C and maximum humidity 70%, 36 months

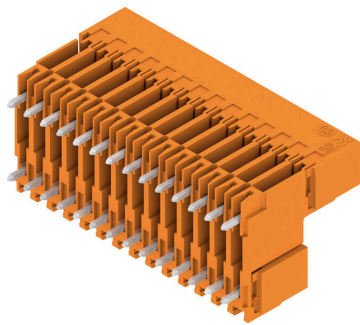
SLD 3.50V/28/180G 3.2SN OR BX

Weidmüller Interface GmbH & Co. KG
Klingenbergstraße 26
D-32758 Detmold
Germany

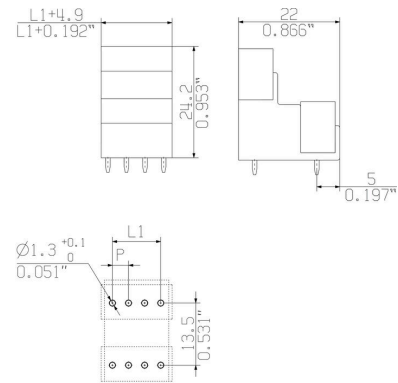
Dessins

www.weidmueller.com

Illustration du produit



Dimensional drawing



SLD 3.50V/28/180G 3.2SN OR BX

Weidmüller Interface GmbH & Co. KG
 Klingenbergstraße 26
 D-32758 Detmold
 Germany

www.weidmueller.com

Accessoires

Éléments de codage



Il ne faut assembler que ce qui se ressemble : le raccordement correct au bon endroit.

Les éléments de codage et les dispositifs de verrouillage assignent clairement les éléments de connexion pendant le processus de fabrication et le fonctionnement

Les éléments de codage et les dispositifs de verrouillage sont insérés avant assemblage ou pendant la phase de confection de câbles. L'alternative de Weidmüller : effectuer une configuration en ligne à l'aide du configurateur de variantes, et se faire livrer les éléments précodés prêts à l'emploi.

Aucune erreur d'équipement du circuit imprimé ou de connexion des éléments de raccordement n'est plus possible.

L'avantage : pas de recherche d'erreurs lors de la fabrication et pas d'erreurs de commande de la part de l'utilisateur.

Informations générales de commande

Type	BL SL 3.5 KO OR	Version
Référence	1693430000	Connecteur pour circuit imprimé, Accessoires, Élément de codage,
GTIN (EAN)	4008190867447	Orange, Nombre de pôles: 1
Qté.	100 ST	
Type	BL SL 3.5 KO SW	Version
Référence	1610100000	Connecteur pour circuit imprimé, Accessoires, Élément de codage,
GTIN (EAN)	4008190187637	noir, Nombre de pôles: 1
Qté.	100 ST	