

ZDU 6

Weidmüller Interface GmbH & Co. KG

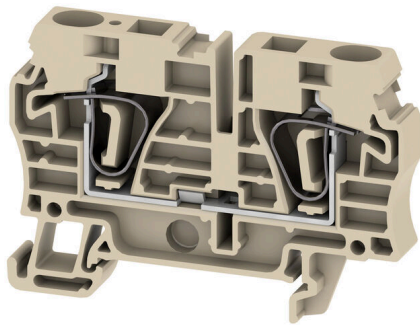
Klingenbergstraße 26

D-32758 Detmold

Germany

www.weidmueller.com

Illustration du produit



L'alimentation en énergie, signaux et données est une exigence classique en ingénierie électrique et en réalisation d'armoires. Le matériau isolant, la technique de raccordement et la conception des blocs de jonction sont les caractéristiques distinctives. Un bloc de jonction traversant est adapté pour relier et/ou raccorder un ou plusieurs conducteurs. Ils peuvent avoir un ou plusieurs niveaux de raccordement qui ont le même potentiel ou qui sont isolés les uns par rapport aux autres.

Informations générales de commande

Version	Borne traversante, Raccordement à ressort, 6 mm ² , 800 V, 41 A, Beige foncé
Référence	1608620000
Type	ZDU 6
GTIN (EAN)	4008190207892
Qté.	50 Pièce

ZDU 6

Weidmüller Interface GmbH & Co. KG

Klingenbergstraße 26

D-32758 Detmold

Germany

www.weidmueller.com

Caractéristiques techniques

Agréments

Agréments



ROHS	Conforme
UL File Number Search	Site Web UL
Certificat N° (cURus)	E60693
Certificat N° (cURusEX)	E184763

Dimensions et poids

Profondeur	45 mm	Profondeur (pouces)	1.7716 inch
Profondeur, y compris rail DIN	45.5 mm	Hauteur	65 mm
Hauteur (pouces)	2.5591 inch	Largeur	8.1 mm
Largeur (pouces)	0.3189 inch	Poids net	17.19 g

Températures

Température de stockage	-25 °C...55 °C	Température ambiante	-50 °C...75 °C
Température d'utilisation permanente, min.	-50 °C	Température d'utilisation permanente, max.	120 °C

Conformité environnementale du produit

Statut de conformité RoHS	Conforme sans exemption		
REACH SVHC	Pas de SVHC au-dessus de 0,1 % en poids		
Empreinte carbone du produit	Du berceau à la porte	0.134 kg CO2 eq.	

Classifications

ETIM 8.0	EC000897	ETIM 9.0	EC000897
ETIM 10.0	EC000897	ECLASS 14.0	27-25-01-01
ECLASS 15.0	27-25-01-01		

Caractéristiques nominales selon IECEx/ATEX

Certificat N° (ATEX)	DEMKO15ATEX1467U	Certificat N° (IECEX)	IECEXULD15.0008U
Tension max. (ATEX)	550 V	Courant (ATEX)	39 A
Section max. du conducteur (ATEX)	10 mm ²	Tension max. (IECEX)	550 V
Courant (IECEX)	39 A	Section max. du conducteur (IECEX)	10 mm ²
Identification EN 60079-7	Ex eb II C Gb	Plaquette de marquage Ex 2014/34/EU II 2 G D	

Autres caractéristiques techniques

Côté ouvert	droite	Nombre de blocs de jonction identiques	1
Version à I#92épreuve de I#92explosion	Oui	Type de montage	monté

ZDU 6

Weidmüller Interface GmbH & Co. KG
 Klingenbergstraße 26
 D-32758 Detmold
 Germany

www.weidmueller.com

Caractéristiques techniques

Caractéristiques des matériaux

Matériau de base	Wemid	Couleur	Beige foncé
Classe d'inflammabilité selon UL 94	V-0		

Caractéristiques du système

Version	Raccordement à ressort, pour connecteur transversal enfichable, libre d'un côté	Flasque de fermeture nécessaire	Oui
Nombre de polarités	1	Nombre d'étages	1
Nombre de points de contact par étage	2	Nombre de potentiels par étage	1
Étages internes pontés	Non	Raccordement PE	Non
Barrette de liaison équipée	TS 35		

Caractéristiques nominales

Section nominale	6 mm ²	Tension nominale	800 V
Tension nominale DC	800 V	Courant nominal	41 A
Courant avec conducteur max.	57 A	Normes	IEC 60947-7-1
Résistance de passage selon CEI 60947-7-x	0.78 mΩ	Tension de choc nominale	8 kV
Puissance dissipée conformément à CEI 60947-7-x	1.31 W	Degré de pollution	3

Caractéristiques nominales selon CSA

Section max. du conducteur (CSA)	8 AWG	Tension Gr C (CSA)	600 V
Courant gr. c (CSA)	50 A	Certificat N° (CSA)	200039-1152892
Tension Gr B (CSA)	600 V	Courant gr. B (CSA)	50 A
Tension Gr D (CSA)	600 V	Courant gr. D (CSA)	5 A
Section min. du conducteur (CSA)	20 AWG		

Caractéristiques nominales selon UL

Certificat N° (cURus)	E60693		
-----------------------	--------	--	--

Conducteur raccordable (autre raccordement)

Type de raccordement, autre raccordement	Raccordement à ressort		
--	------------------------	--	--

Généralités

Section de raccordement du conducteur, AWG 8 AWG, max.		Section de raccordement du conducteur, AWG 22 AWG, min.	
Normes	IEC 60947-7-1	Barrette de liaison équipée	TS 35

Raccordement (raccordement nominal)

Calibre selon 60 947-1	A5	Section de raccordement du conducteur, AWG 8 AWG, max.	
Sens de raccordement	en haut	Longueur de dénudage	13 mm
Type de raccordement	Raccordement à ressort	Nombre de raccords	2
Plage de serrage, max.	10 mm ²	Plage de serrage, min.	0.22 mm ²

ZDU 6

Weidmüller Interface GmbH & Co. KG

Klingenbergstraße 26

D-32758 Detmold

Germany

www.weidmueller.com

Caractéristiques techniques

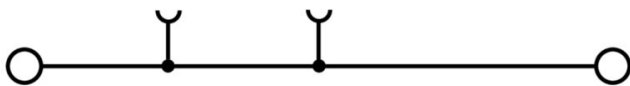
Dimension de la lame	1,0 x 5,5 mm	Section de raccordement du conducteur, AWG 22 AWG, min.
Section de raccordement du conducteur, 6 mm ² souple avec embout DIN 46228/4, max.		Section de raccordement du conducteur, 0,22 mm ² souple avec embout DIN 46228/4, min.
Section de raccordement du conducteur, 6 mm ² souple avec embout DIN 46228/1, max.		Section de raccordement du conducteur, 0,22 mm ² souple avec embout DIN 46228/1, min.
Section de raccordement du conducteur, 10 mm ² souple, max.		Section de raccordement du conducteur, 0,22 mm ² souple, min.
Section de raccordement, semi-rigide, 6 mm ² max.		Section de raccordement, semi-rigide, 0,22 mm ² min.
Embouts doubles, max. 2,5 mm ²		Embouts doubles, min. 0,5 mm ²
Section de raccordement du conducteur, 10 mm ² rigide, max.		Section de raccordement du conducteur, 0,22 mm ² rigide, min.
Section de raccordement, souple, min. 0,22 mm ²		

ZDU 6

Weidmüller Interface GmbH & Co. KG
Klingenbergstraße 26
D-32758 Detmold
Germany

www.weidmueller.com

Dessins



ZDU 6

Weidmüller Interface GmbH & Co. KG
 Klingenbergstraße 26
 D-32758 Detmold
 Germany

www.weidmueller.com

Accessoires

Connexions transversales



La distribution ou la multiplication d'un potentiel aux blocs de jonction adjacents est réalisée par une connexion transversale. Un effort supplémentaire de câblage peut être facilement évité. Même si les pôles sont cassés, la fiabilité des contacts dans les blocs de jonction est toujours assurée. Notre portefeuille offre des systèmes de connexion transversale enfichables et vissables pour les blocs de jonction modulaires.

Informations générales de commande

Type	ZQV 6/2 GE	Version
Référence	1627850000	Accessoires, Connexion transversale, 41 A
GTIN (EAN)	4008190200428	
Qté.	60 ST	
Type	ZQV 6/3 GE	Version
Référence	1627860000	Accessoires, Connexion transversale, 41 A
GTIN (EAN)	4008190200435	
Qté.	60 ST	
Type	ZQV 6/4 GE	Version
Référence	1627870000	Accessoires, Connexion transversale, 41 A
GTIN (EAN)	4008190200442	
Qté.	60 ST	
Type	ZQV 6/24 GE	Version
Référence	1908990000	Accessoires, Connexion transversale, 41 A
GTIN (EAN)	4032248535309	
Qté.	10 ST	
Type	ZQV 6/32 GE	Version
Référence	1733640000	Accessoires, Connexion transversale, 41 A
GTIN (EAN)	4008190994334	
Qté.	10 ST	

Flasques de fermeture et plaques de séparation



Les plaques de séparation et les plaques d'extrémité sont des accessoires essentiels pour les blocs de jonction. Les plaques de séparation assurent la séparation optique et électrique des différents potentiels et groupes fonctionnels, augmentant la sécurité et assurant une structure claire à l'intérieur de l'armoire de commande. Les plaques d'extrémité ferment la rangée de bloc de jonction sur les côtés, protègent contre le contact avec des pièces sous tension et assurent une finition propre et stable. Les deux composants sont parfaitement adaptés aux séries de blocs de jonction Weidmüller respectives, contribuant ainsi à un câblage sûr, conforme et professionnel.

Informations générales de commande

Type	ZAP/TW 5	Version
Référence	1608830000	Série Z, Plaque d'extrémité, Séparateur
GTIN (EAN)	4008190207045	
Qté.	50 ST	

ZDU 6

Weidmüller Interface GmbH & Co. KG

Klingenbergstraße 26

D-32758 Detmold

Germany

www.weidmueller.com

Accessoires

Type	ZAP/TW 5 BL	Version
Référence	1608840000	Série Z, Plaque d'extrémité, Séparateur
GTIN (EAN)	4008190207038	
Qté.	50 ST	
Type	ZAP/TW 5 OR	Version
Référence	1608850000	Série Z, Plaque d'extrémité, Séparateur
GTIN (EAN)	4008190208356	
Qté.	50 ST	

Équerre de blocage



Pour maintenir correctement les blocs de jonction et éviter qu'ils glissent, Weidmüller propose des équerres de blocage. Il existe des versions vissées et non vissées. Il est possible de placer des repères sur les équerres de blocage ainsi que des repères de groupe et il est possible de mettre des fiches de contrôle.

Informations générales de commande

Type	EW 35	Version
Référence	0383560000	Équerre de blocage, beige, TS 35, V-2, Wemid, Largeur: 8.5 mm, 100
GTIN (EAN)	4008190181314	°C
Qté.	50 ST	
Type	EW 35 GR 7032	Version
Référence	0383530000	Équerre de blocage, gris, TS 35, V-0, Wemid, Largeur: 9 mm, 120 °C
GTIN (EAN)	4008190027322	
Qté.	50 ST	
Type	EW 35/SCHA/M3	Version
Référence	0258660000	Équerre de blocage, beige, TS 35, V-2, Wemid, Largeur: 16.5 mm,
GTIN (EAN)	4008190033477	100 °C
Qté.	20 ST	
Type	WEW 35/1	Version
Référence	1059000000	Équerre de blocage, Beige foncé, TS 35, V-2, Wemid, Largeur: 12 mm,
GTIN (EAN)	4008190172282	100 °C
Qté.	50 ST	
Type	WEW 35/2	Version
Référence	1061200000	Équerre de blocage, Beige foncé, TS 35, HB, Wemid, Largeur: 8 mm,
GTIN (EAN)	4008190030230	100 °C
Qté.	50 ST	
Type	ZEW 35	Version
Référence	9540000000	Équerre de blocage, Beige foncé, TS 35, V-2, Wemid, Largeur: 6 mm,
GTIN (EAN)	4008190956264	100 °C
Qté.	20 ST	
Type	ZEW 35/2	Version
Référence	8630740000	Équerre de blocage, Beige foncé, TS 35, V-2, Wemid, Largeur: 8 mm,
GTIN (EAN)	4032248348916	100 °C
Qté.	20 ST	

ZDU 6

Weidmüller Interface GmbH & Co. KG

Klingenbergstraße 26

D-32758 Detmold

Germany

www.weidmueller.com

Accessoires

Adaptateur de test et prises de test

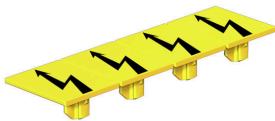


Adaptateurs de test et fiches de contrôle sont utilisés pour le raccordement électrique entre les blocs de jonction et l'équipement de tester. De cette façon, un contact électrique peut être établi à l'état filaire et les mesures peuvent être faites facilement.

Informations générales de commande

Type	ZTA 3 ZDU6	Version	
Référence	1654050000	Accessoires, Adaptateur de test, 9 A	
GTIN (EAN)	4008190420406		
Qté.	25 ST		

Protection de signalisation d'alarmes



Signalisation d'alarmes protections avec un symbole flash fournissent plus de sécurité pour l'homme et la machine. Ils sont utilisés lorsque la tension externe doit être indiquée dans l'application.

Informations générales de commande

Type	ZAD 3/4	Version	
Référence	1609120000	Série Z, Protection	
GTIN (EAN)	4008190209056		
Qté.	20 ST		

Support de repères de groupe basculant ZGB



Le ZGB 15 est un support de repérage de groupe articulé. Le support de repérage peut accueillir les repères de blocs de jonction dekafix 5 et WS 12/5 ou le repère enfichable ESO 15.

Le ZGB 30 est un support de repérage de groupe articulé. Le support de repérage peut accueillir les repères de blocs de jonction dekafix 5 et WS 12/5 ou le repère enfichable ESO 7.

Les repères enfichables et les bandes de protection se trouvent dans les « Accessoires ».

Informations générales de commande

Type	ZGB 30/3.5	Version	
Référence	1778290000	Repères de bornes, Terminal marker, 32 x 7 mm, Pas en mm (P): 3.50	
GTIN (EAN)	4032248161065	blanc	
Qté.	20 ST		

ZDU 6

Weidmüller Interface GmbH & Co. KG
 Klingenbergstraße 26
 D-32758 Detmold
 Germany

Accessoires

www.weidmueller.com

Bndes transparentes STR



Informations générales de commande

Type	STR 7 F.SCHT 7	Version	
Référence	0515300000	Repères de bornes, Capuchon de protection, 27 x 6.3 mm,	
GTIN (EAN)	4008190182175	transparent	
Qté.	20 ST		

Vierge



Le repère Dekafix (DEK) permet un repérage universel de tous les conducteurs et connecteurs débrochables, ainsi que des sous-ensembles électroniques. Le système convient idéalement aux courtes séquences de chiffres et dispose d'un large éventail de repères déjà imprimés. Montage sur bande pour pose rapide, en une seule étape. Le résultat d'impression est facile à lire, riche en contrastes et disponible en plusieurs largeurs.

- Large gamme de repérages prêts à l'emploi
 - Montage en bande pour pose rapide
 - Repères de conducteurs, adaptés à tous les câbles Weidmüller
 - Disponible en MultiCard vierge ou avec impression standard
- Pour impression personnalisée : Veuillez nous envoyer un fichier dans le format de notre logiciel de repérage M-Print PRO ou M-Print PRO Online (sans installation) pour vos spécifications de repérage.

Informations générales de commande

Type	DEK 5/8 MC NE WS	Version	
Référence	1856740000	Dekafix, Terminal marker, 5 x 8 mm, Pas en mm (P): 8.00	
GTIN (EAN)	4032248400850	Weidmueller, blanc	
Qté.	800 ST		
Type	ZS 15/5 MC NE WS	Version	
Référence	1646630000	ZS, Terminal marker, 15 x 5 mm, Pas en mm (P): 5.00 Weidmueller,	
GTIN (EAN)	4008190401214	Allen-Bradley, blanc	
Qté.	480 ST		

ZDU 6

Weidmüller Interface GmbH & Co. KG
 Klingenbergstraße 26
 D-32758 Detmold
 Germany

www.weidmueller.com

Accessoires

Support de repères de groupe basculant ZGB



Le ZGB 15 est un support de repérage de groupe articulé. Le support de repérage peut accueillir les repères de blocs de jonction dekafix 5 et WS 12/5 ou le repère enfichable ESO 15.

Le ZGB 30 est un support de repérage de groupe articulé. Le support de repérage peut accueillir les repères de blocs de jonction dekafix 5 et WS 12/5 ou le repère enfichable ESO 7.

Les repères enfichables et les bandes de protection se trouvent dans les « Accessoires ».

Informations générales de commande

Type	ZGB 15	Version
Référence	1636530000	Repères de bornes, Terminal marker, 15 x 7 mm, Pas en mm (P): 5.00
GTIN (EAN)	4008190297053	Weidmueller, blanc
Qté.	20 ST	
Type	ZGB 30	Version
Référence	1611930000	Repères de bornes, Terminal marker, 32 x 7 mm, Pas en mm (P): 5.00
GTIN (EAN)	4008190002251	Weidmueller, blanc
Qté.	20 ST	

Support de repère



Le support de repérage offre la possibilité de montage supplémentaire de repérages standard avec un pas de 5 ou 5,1 mm. Les supports coudés peuvent éventuellement être assemblés par encliquetage et pourraient être montés dans tous les canaux de repérage de standard des blocs de jonction modulaires Klippon®. Les types de repérage de montage se trouvent sous les accessoires respectifs du support de repère de désignation.

Informations générales de commande

Type	BZT 1 WS 10/5	Version
Référence	1805490000	Accessoires, Support de repère
GTIN (EAN)	4032248270231	
Qté.	100 ST	
Type	BZT 2 WS 10/5	Version
Référence	1805480000	Accessoires, Support de repère
GTIN (EAN)	4032248270224	
Qté.	100 ST	

ZDU 6

Weidmüller Interface GmbH & Co. KG

Klingenbergstraße 26

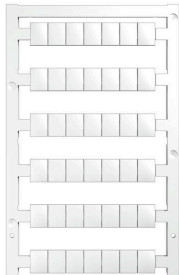
D-32758 Detmold

Germany

Accessoires

www.weidmueller.com

Vierge



Les repères WS sont particulièrement adaptés aux connecteurs de la série W. Grâce à leur compatibilité, ils peuvent également être utilisés avec la série I et la série Z. Les larges surfaces de marquage permettent d'imprimer de longues chaînes de caractères ou sur plusieurs lignes.

Les repères WS sont parfaits pour de longues chaînes de caractères personnalisées. Grâce au format MultiCard qui a fait ses preuves, l'impression avec PrintJet CONNECT ou Plotter est possible.

- Montage en bande ou individuellement
- Repères au format MultiCard éprouvé Pour impression personnalisée : Veuillez nous envoyer un fichier dans le format de notre logiciel de repérage M-Print PRO ou M-Print PRO Online (sans installation) pour vos spécifications de repérage.

Informations générales de commande

Type	WS 10/8 PLUS MC NE WS	Version
Référence	1905950000	WS, Terminal marker, 10 x 8 mm, Pas en mm (P): 8.00 Weidmueller,
GTIN (EAN)	4032248528103	blanc
Qté.	420 ST	

Impression spéciale



Les repères WS sont particulièrement adaptés aux connecteurs de la série W. Grâce à leur compatibilité, ils peuvent également être utilisés avec la série I et la série Z. Les larges surfaces de marquage permettent d'imprimer de longues chaînes de caractères ou sur plusieurs lignes.

Les repères WS sont parfaits pour de longues chaînes de caractères personnalisées. Grâce au format MultiCard qui a fait ses preuves, l'impression avec PrintJet CONNECT ou Plotter est possible.

- Montage en bande ou individuellement
- Repères au format MultiCard éprouvé Pour impression personnalisée : Veuillez nous envoyer un fichier dans le format de notre logiciel de repérage M-Print PRO ou M-Print PRO Online (sans installation) pour vos spécifications de repérage.

Informations générales de commande

Type	WS 10/8 PLUS MC SDR	Version
Référence	1906030000	WS, Terminal marker, 10 x 8 mm, Pas en mm (P): 8.00 Weidmueller,
GTIN (EAN)	4032248528196	selon demande du client
Qté.	84 ST	

ZDU 6

Weidmüller Interface GmbH & Co. KG
 Klingenbergstraße 26
 D-32758 Detmold
 Germany

www.weidmueller.com

Accessoires

Support de repère



Le support de repérage offre la possibilité de montage supplémentaire de repérages standard avec un pas de 5 ou 5,1 mm. Les supports coudés peuvent éventuellement être assemblés par encliquetage et pourraient être montés dans tous les canaux de repérage de standard des blocs de jonction modulaires Klippon®. Les types de repérage de montage se trouvent sous les accessoires respectifs du support de repère de désignation.

Informations générales de commande

Type	BZT 1 ZA WS 10/5	Version	
Référence	1805520000	Accessoires, Support de repère	
GTIN (EAN)	4032248270248		
Qté.	100 ST		

DEK 5/8



WS/ DEK

Les repères de bornes MultiMark utilisent un matériau composite innovant constitué de deux composants. Le contour rigide de la base du repère s'enclenche solidement dans le connecteur. La surface élastique rend le repère facile à installer. Ce matériau spécialement perforé permet l'étirement des bandes pour prendre en compte les légères variations d'écartement qui tendent à se cumuler, notamment dans le cas de blocs de jonction longs. Avantage supplémentaire : l'excellente imprimabilité du matériau de la surface garantit un repérage durable et résistant à l'usure. Une résolution d'impression de 300 dpi offre également une très bonne lisibilité.

Vos avantages avec MultiMark

- Compatible avec les blocs de jonction modulaires Weidmüller
- Maintien ferme et impression durable
- Les bandes continues permettent de gagner du temps à l'installation
- Montage facile grâce à un matériau composite innovant
- Grandes libellés pour une lisibilité optimale
- Grande flexibilité grâce à l'indépendance vis-à-vis du fabricant

Informations générales de commande

Type	DEK 5/8 MM WS	Version	
Référence	2007130000	Dekafix, Terminal marker, 5 x 8 mm, Weidmueller, blanc	
GTIN (EAN)	4050118392012		
Qté.	500 ST		

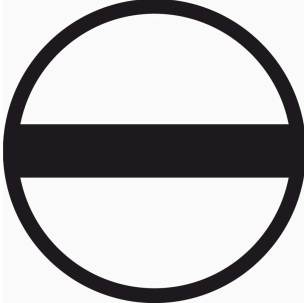
ZDU 6

Weidmüller Interface GmbH & Co. KG
Klingenbergstraße 26
D-32758 Detmold
Germany

www.weidmueller.com

Accessoires

Tournevis droit



Tournevis pour vis tête fendue avec lame ronde, SD DIN 5265, ISO 2380/2, empreinte selon DIN 5264, ISO 2380/1, pointe chrome top, poignée SoftFinish

Informations générales de commande

Type	SDS 1.0X5.5X150	Version	
Référence	2749380000	Tournevis, Largeur de la lame (B): 5.5 mm, longueur de la lame: 150 mm, Epaisseur de la lame (A): 1 mm	
GTIN (EAN)	4050118895605		
Qté.	1 ST		