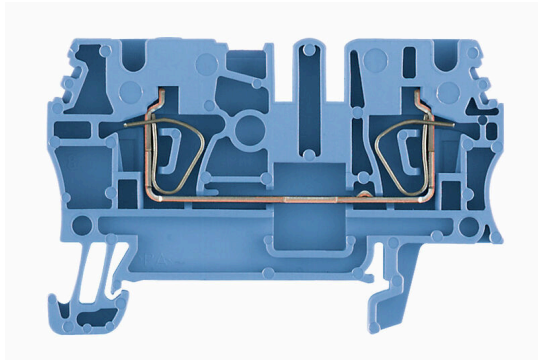


## ZDU 2.5 BL

**Weidmüller Interface GmbH & Co. KG**  
Klingenbergstraße 26  
D-32758 Detmold  
Germany

www.weidmueller.com

### Illustration du produit



L'alimentation en énergie, signaux et données est une exigence classique en ingénierie électrique et en réalisation d'armoires. Le matériau isolant, la technique de raccordement et la conception des blocs de jonction sont les caractéristiques distinctives. Un bloc de jonction traversant est adapté pour relier et/ou raccorder un ou plusieurs conducteurs. Ils peuvent avoir un ou plusieurs niveaux de raccordement qui ont le même potentiel ou qui sont isolés les uns par rapport aux autres.

### Informations générales de commande

Version	Borne traversante, Raccordement à ressort, 2.5 mm <sup>2</sup> , 800 V, 24 A, bleu
Référence	<a href="#">1608520000</a>
Type	ZDU 2.5 BL
GTIN (EAN)	4008 190077501
Qté.	100 Pièce

## ZDU 2.5 BL

**Weidmüller Interface GmbH & Co. KG**  
 Klingenbergstraße 26  
 D-32758 Detmold  
 Germany

## Caractéristiques techniques

www.weidmueller.com

### Agréments

Agréments



ROHS	Conforme
UL File Number Search	<a href="#">Site Web UL</a>
Certificat N° (cURus)	E60693
Certificat N° (cURusEX)	E184763

### Dimensions et poids

Profondeur	38.5 mm	Profondeur (pouces)	1.5157 inch
Profondeur, y compris rail DIN	39.5 mm	Hauteur	59.5 mm
Hauteur (pouces)	2.3425 inch	Largeur	5.1 mm
Largeur (pouces)	0.2008 inch	Poids net	7.16 g

### Températures

Température de stockage	-25 °C...55 °C	Température ambiante	-50 °C...75 °C
Température d'utilisation permanente, min.	-50 °C	Température d'utilisation permanente, max.	120 °C

### Conformité environnementale du produit

Statut de conformité RoHS	Conforme sans exemption		
REACH SVHC	Pas de SVHC au-dessus de 0,1 % en poids		
Empreinte carbone du produit	Du berceau à la porte	0.067 kg CO2 eq.	

### Classifications

ETIM 8.0	EC000897	ETIM 9.0	EC000897
ETIM 10.0	EC000897	ECLASS 14.0	27-25-01-01
ECLASS 15.0	27-25-01-01		

### Caractéristiques nominales selon IECEX/ATEX

Certificat N° (ATEX)	DEMKO15ATEX1467U	Certificat N° (IECEX)	IECEXULD15.0008U
Tension max. (ATEX)	550 V	Courant (ATEX)	22 A
Section max. du conducteur (ATEX)	4 mm <sup>2</sup>	Tension max. (IECEX)	550 V
Courant (IECEX)	22 A	Section max. du conducteur (IECEX)	4 mm <sup>2</sup>
Identification EN 60079-7	Ex eb II C Gb	Plaquette de marquage Ex	2014/34/EU II 2 G D

### Autres caractéristiques techniques

Côté ouvert	droite	Nombre de blocs de jonction identiques	1
Version à I#92épreuve de I#92explosion	Oui	Type de montage	monté

## ZDU 2.5 BL

Weidmüller Interface GmbH & Co. KG  
Klingenbergstraße 26  
D-32758 Detmold  
Germany

www.weidmueller.com

## Caractéristiques techniques

## Caractéristiques des matériaux

Matériau de base	Wemid	Couleur	bleu
Classe d'inflammabilité selon UL 94	V-0		

## Caractéristiques du système

Version	Raccordement à ressort, pour connecteur transversal enfichable, libre d'un côté	Flasque de fermeture nécessaire	Oui
Nombre de polarités	1	Nombre d'étages	1
Nombre de points de contact par étage	2	Nombre de potentiels par étage	1
Étages internes pontés	Non	Raccordement PE	Non
Barrette de liaison équipée	TS 35		

## Caractéristiques nominales

Section nominale	2.5 mm <sup>2</sup>	Tension nominale	800 V
Tension nominale DC	800 V	Courant nominal	24 A
Courant avec conducteur max.	31 A	Normes	IEC 60947-7-1
Résistance de passage selon CEI 60947-7-x	1.33 mΩ	Tension de choc nominale	8 kV
Puissance dissipée conformément à CEI 60947-7-x	0.77 W	Degré de pollution	3

## Caractéristiques nominales selon CSA

Section max. du conducteur (CSA)	12 AWG	Tension Gr C (CSA)	600 V
Courant gr. c (CSA)	27 A	Certificat N° (CSA)	200039-1152892
Tension Gr B (CSA)	600 V	Courant gr. B (CSA)	27 A
Tension Gr D (CSA)	600 V	Courant gr. D (CSA)	5 A
Section min. du conducteur (CSA)	26 AWG		

## Caractéristiques nominales selon UL

Certificat N° (cURus)	E60693		
-----------------------	--------	--	--

## Conducteur raccordable (autre raccordement)

Type de raccordement, autre raccordement	Raccordement à ressort		
--	------------------------	--	--

## Généralités

Section de raccordement du conducteur, AWG 12 AWG, max.		Section de raccordement du conducteur, AWG 30 AWG, min.	
Normes	IEC 60947-7-1	Barrette de liaison équipée	TS 35

## Raccordement (raccordement nominal)

Calibre selon 60 947-1	A3	Section de raccordement du conducteur, AWG 12 AWG, max.	
Sens de raccordement	en haut	Longueur de dénudage	10 mm
Type de raccordement	Raccordement à ressort	Nombre de raccords	2
Plage de serrage, max.	4 mm <sup>2</sup>	Plage de serrage, min.	0.05 mm <sup>2</sup>

## ZDU 2.5 BL

**Weidmüller Interface GmbH & Co. KG**

Klingenbergstraße 26

D-32758 Detmold

Germany

[www.weidmueller.com](http://www.weidmueller.com)

## Caractéristiques techniques

Dimension de la lame	0,6 x 3,5 mm	Section de raccordement du conducteur, AWG 30 AWG, min.
Section de raccordement du conducteur, 2,5 mm <sup>2</sup> souple avec embout DIN 46228/4, max.		Section de raccordement du conducteur, 0,05 mm <sup>2</sup> souple avec embout DIN 46228/4, min.
Section de raccordement du conducteur, 2,5 mm <sup>2</sup> souple avec embout DIN 46228/1, max.		Section de raccordement du conducteur, 0,05 mm <sup>2</sup> souple avec embout DIN 46228/1, min.
Section de raccordement du conducteur, 4 mm <sup>2</sup> souple, max.		Section de raccordement du conducteur, 0,05 mm <sup>2</sup> souple, min.
Section de raccordement, semi-rigide, 4 mm <sup>2</sup> max.		Section de raccordement, semi-rigide, 0,05 mm <sup>2</sup> min.
Section de raccordement du conducteur, 4 mm <sup>2</sup> rigide, max.		Section de raccordement du conducteur, 0,05 mm <sup>2</sup> rigide, min.
Section de raccordement, souple, min.	0,05 mm <sup>2</sup>	

**ZDU 2.5 BL**

**Weidmüller Interface GmbH & Co. KG**  
Klingenbergstraße 26  
D-32758 Detmold  
Germany

[www.weidmueller.com](http://www.weidmueller.com)

**Dessins**



## ZDU 2.5 BL

**Weidmüller Interface GmbH & Co. KG**  
 Klingenbergstraße 26  
 D-32758 Detmold  
 Germany

## Accessoires

www.weidmueller.com

## Connexions transversales



La distribution ou la multiplication d'un potentiel aux blocs de jonction adjacents est réalisée par une connexion transversale. Un effort supplémentaire de câblage peut être facilement évité. Même si les pôles sont cassés, la fiabilité des contacts dans les blocs de jonction est toujours assurée. Notre portefeuille offre des systèmes de connexion transversale enfichables et vissables pour les blocs de jonction modulaires.

## Informations générales de commande

Type	ZQV 2.5/2	Version
Référence	<a href="#">1608860000</a>	Série Z, Connexion transversale, 24 A
GTIN (EAN)	4008190123680	
Qté.	60 ST	
Type	ZQV 2.5/3	Version
Référence	<a href="#">1608870000</a>	Accessoires, Connexion transversale, 24 A
GTIN (EAN)	4008190061630	
Qté.	60 ST	
Type	ZQV 2.5/4	Version
Référence	<a href="#">1608880000</a>	Accessoires, Connexion transversale, 24 A
GTIN (EAN)	4008190082208	
Qté.	60 ST	
Type	ZQV 2.5/5	Version
Référence	<a href="#">1608890000</a>	Accessoires, Connexion transversale, 24 A
GTIN (EAN)	4008190065713	
Qté.	20 ST	
Type	ZQV 2.5/6	Version
Référence	<a href="#">1608900000</a>	Accessoires, Connexion transversale, 24 A
GTIN (EAN)	4008190149840	
Qté.	20 ST	
Type	ZQV 2.5/7	Version
Référence	<a href="#">1608910000</a>	Accessoires, Connexion transversale, 24 A
GTIN (EAN)	4008190159665	
Qté.	20 ST	
Type	ZQV 2.5/8	Version
Référence	<a href="#">1608920000</a>	Accessoires, Connexion transversale, 24 A
GTIN (EAN)	4008190061531	
Qté.	20 ST	
Type	ZQV 2.5/9	Version
Référence	<a href="#">1608930000</a>	Accessoires, Connexion transversale, 24 A
GTIN (EAN)	4008190117009	
Qté.	20 ST	
Type	ZQV 2.5/10	Version
Référence	<a href="#">1608940000</a>	Accessoires, Connexion transversale, 24 A
GTIN (EAN)	4008190099060	
Qté.	20 ST	
Type	ZQV 2.5/20	Version
Référence	<a href="#">1908960000</a>	Série Z, Connexion transversale, pour bornes, Nombre de pôles: 20
GTIN (EAN)	4032248535293	
Qté.	20 ST	

## ZDU 2.5 BL

**Weidmüller Interface GmbH & Co. KG**  
 Klingenbergstraße 26  
 D-32758 Detmold  
 Germany

www.weidmueller.com

## Accessoires

Type	ZQV 2.5/50	Version	
Référence	<a href="#">1697540000</a>	Accessoires, Connexion transversale, 24 A	
GTIN (EAN)	4008190883256		
Qté.	10 ST		

## Flasques de fermeture et plaques de séparation



Les plaques de séparation et les plaques d'extrémité sont des accessoires essentiels pour les blocs de jonction. Les plaques de séparation assurent la séparation optique et électrique des différents potentiels et groupes fonctionnels, augmentant la sécurité et assurant une structure claire à l'intérieur de l'armoire de commande. Les plaques d'extrémité ferment la rangée de bloc de jonction sur les côtés, protègent contre le contact avec des pièces sous tension et assurent une finition propre et stable. Les deux composants sont parfaitement adaptés aux séries de blocs de jonction Weidmüller respectives, contribuant ainsi à un câblage sûr, conforme et professionnel.

## Informations générales de commande

Type	ZAP/TW 1	Version	
Référence	<a href="#">1608740000</a>	Série Z, Accessoires, Plaque d'extrémité, Séparateur	
GTIN (EAN)	4008190190859		
Qté.	50 ST		
Type	ZAP/TW 1 BL	Version	
Référence	<a href="#">1608750000</a>	Série Z, Accessoires, Plaque d'extrémité, Séparateur	
GTIN (EAN)	4008190190866		
Qté.	50 ST		
Type	ZAP/TW 1 GN	Version	
Référence	<a href="#">1683680000</a>	Série Z, Plaque d'extrémité, Séparateur	
GTIN (EAN)	4008190476489		
Qté.	50 ST		
Type	ZAP/TW 1 GR	Version	
Référence	<a href="#">1683710000</a>	Série Z, Plaque d'extrémité, Séparateur	
GTIN (EAN)	4008190476793		
Qté.	50 ST		
Type	ZAP/TW 1 OR	Version	
Référence	<a href="#">1608760000</a>	Série Z, Plaque d'extrémité, Séparateur	
GTIN (EAN)	4008190190873		
Qté.	50 ST		
Type	ZAP/TW 1 RT	Version	
Référence	<a href="#">1683660000</a>	Série Z, Plaque d'extrémité, Séparateur	
GTIN (EAN)	4008190483111		
Qté.	50 ST		
Type	ZAP/TW 1 SW	Version	
Référence	<a href="#">1683730000</a>	Série Z, Plaque d'extrémité, Séparateur	
GTIN (EAN)	4008190476885		
Qté.	50 ST		

## ZDU 2.5 BL

**Weidmüller Interface GmbH & Co. KG**  
Klingenbergstraße 26  
D-32758 Detmold  
Germany

www.weidmueller.com

## Accessoires

## Équerre de blocage



Pour maintenir correctement les blocs de jonction et éviter qu'ils glissent, Weidmüller propose des équerres de blocage. Il existe des versions vissées et non vissées. Il est possible de placer des repères sur les équerres de blocage ainsi que des repères de groupe et il est possible de mettre des fiches de contrôle.

## Informations générales de commande

Type	EW 35	Version
Référence	<a href="#">0383560000</a>	Équerre de blocage, beige, TS 35, V-2, Wemid, Largeur: 8.5 mm, 100 °C
GTIN (EAN)	4008190181314	°C
Qté.	50 ST	
Type	EW 35 GR 7032	Version
Référence	<a href="#">0383530000</a>	Équerre de blocage, gris, TS 35, V-0, Wemid, Largeur: 9 mm, 120 °C
GTIN (EAN)	4008190027322	
Qté.	50 ST	
Type	EW 35/SCHA/M3	Version
Référence	<a href="#">0258660000</a>	Équerre de blocage, beige, TS 35, V-2, Wemid, Largeur: 16.5 mm,
GTIN (EAN)	4008190033477	100 °C
Qté.	20 ST	
Type	WEW 35/1	Version
Référence	<a href="#">1059000000</a>	Équerre de blocage, Beige foncé, TS 35, V-2, Wemid, Largeur: 12 mm,
GTIN (EAN)	4008190172282	100 °C
Qté.	50 ST	
Type	WEW 35/2	Version
Référence	<a href="#">1061200000</a>	Équerre de blocage, Beige foncé, TS 35, HB, Wemid, Largeur: 8 mm,
GTIN (EAN)	4008190030230	100 °C
Qté.	50 ST	
Type	ZEW 35	Version
Référence	<a href="#">9540000000</a>	Équerre de blocage, Beige foncé, TS 35, V-2, Wemid, Largeur: 6 mm,
GTIN (EAN)	4008190956264	100 °C
Qté.	20 ST	
Type	ZEW 35/2	Version
Référence	<a href="#">8630740000</a>	Équerre de blocage, Beige foncé, TS 35, V-2, Wemid, Largeur: 8 mm,
GTIN (EAN)	4032248348916	100 °C
Qté.	20 ST	

## Adaptateur de test et prises de test



Adaptateurs de test et fiches de contrôle sont utilisés pour le raccordement électrique entre les blocs de jonction et l'équipement de tester. De cette façon, un contact électrique peut être établi à l'état filaire et les mesures peuvent être faites facilement.

## ZDU 2.5 BL

**Weidmüller Interface GmbH & Co. KG**  
 Klingenbergstraße 26  
 D-32758 Detmold  
 Germany

www.weidmueller.com

## Accessoires

## Informations générales de commande

Type	ZTA 1	Version
Référence	<a href="#">1609040000</a>	Accessoires, Adaptateur de test, 9 A
GTIN (EAN)	4008190196851	
Qté.	25 ST	
Type	ZTA 1/ZA	Version
Référence	<a href="#">1609050000</a>	Accessoires, Adaptateur de test, 9 A
GTIN (EAN)	4008190206543	
Qté.	25 ST	
Type	PS 2.3 RT	Version
Référence	<a href="#">0180400000</a>	Adaptateur de test (bloc de jonction), 230 V, 20 mA
GTIN (EAN)	4008190060121	
Qté.	20 ST	

## Douilles réductrices



L'utilisation de douilles réductrices simplifie le raccordement d'un conducteur de section inférieure. Les conducteurs peuvent être introduits dans la borne sans que les brins ne se dispersent. Grâce à l'utilisation d'une douille réductrice, le conducteur est centré au milieu de la borne de connexion.

## Informations générales de commande

Type	ZRH 2.5/1 WS	Version
Référence	<a href="#">1614300000</a>	Série Z, Douille de réduction
GTIN (EAN)	4008190206789	
Qté.	1000 ST	
Type	ZRH 2.5/2 GR/V0	Version
Référence	<a href="#">1614290000</a>	Série Z, Douille de réduction
GTIN (EAN)	4008190072476	
Qté.	1000 ST	
Type	ZRH 2.5/3	Version
Référence	<a href="#">1614280000</a>	Série Z, Douille de réduction
GTIN (EAN)	4008190206796	
Qté.	1000 ST	

## Protection de signalisation d'alarmes



Signalisation d'alarmes protections avec un symbole flash fournissent plus de sécurité pour l'homme et la machine. Ils sont utilisés lorsque la tension externe doit être indiquée dans l'application.

## ZDU 2.5 BL

**Weidmüller Interface GmbH & Co. KG**  
 Klingenbergstraße 26  
 D-32758 Detmold  
 Germany

www.weidmueller.com

## Accessoires

## Informations générales de commande

Type	ZAD 1/4	Version	
Référence	<a href="#">1609110000</a>	Série Z, Protection	
GTIN (EAN)	4008190190910		
Qté.	20 ST		

## Impression spéciale



Le repère Dekafix (DEK) permet un repérage universel de tous les conducteurs et connecteurs débrochables, ainsi que des sous-ensembles électroniques. Le système convient idéalement aux courtes séquences de chiffres et dispose d'un large éventail de repères déjà imprimés. Montage sur bande pour pose rapide, en une seule étape. Le résultat d'impression est facile à lire, riche en contrastes et disponible en plusieurs largeurs.

- Large gamme de repérages prêts à l'emploi
  - Montage en bande pour pose rapide
  - Repères de conducteurs, adaptés à tous les câbles Weidmüller
  - Disponible en MultiCard vierge ou avec impression standard
- Pour impression personnalisée : Veuillez nous envoyer un fichier dans le format de notre logiciel de repérage M-Print PRO ou M-Print PRO Online (sans installation) pour vos spécifications de repérage.

## Informations générales de commande

Type	DEK 5/5 MC SDR	Version	
Référence	<a href="#">1609810000</a>	Dekafix, Terminal marker, 5 x 5 mm, Pas en mm (P): 5.00	
GTIN (EAN)	4008190456597	Weidmueller, selon demande du client	
Qté.	200 ST		

## Vierge



Les repères WS sont particulièrement adaptés aux connecteurs de la série W. Grâce à leur compatibilité, ils peuvent également être utilisés avec la série I et la série Z. Les larges surfaces de marquage permettent d'imprimer de longues chaînes de caractères ou sur plusieurs lignes.

Les repères WS sont parfaits pour de longues chaînes de caractères personnalisées. Grâce au format MultiCard qui a fait ses preuves, l'impression avec PrintJet CONNECT ou Plotter est possible.

- Montage en bande ou individuellement
  - Repères au format MultiCard éprouvé
- Pour impression personnalisée : Veuillez nous envoyer un fichier dans le format de notre logiciel de repérage M-Print PRO ou M-Print PRO Online (sans installation) pour vos spécifications de repérage.

## ZDU 2.5 BL

**Weidmüller Interface GmbH & Co. KG**  
 Klingenbergstraße 26  
 D-32758 Detmold  
 Germany

www.weidmueller.com

## Accessoires

## Informations générales de commande

Type	WS 12/5 MC NE WS	Version
Référence	<a href="#">1609860000</a>	WS, Terminal marker, 12 x 5 mm, Pas en mm (P): 5.00 Weidmueller,
GTIN (EAN)	4008190203481	Allen-Bradley, blanc
Qté.	720 ST	
Type	ZS 15/5 MC NE WS	Version
Référence	<a href="#">1646630000</a>	ZS, Terminal marker, 15 x 5 mm, Pas en mm (P): 5.00 Weidmueller,
GTIN (EAN)	4008190401214	Allen-Bradley, blanc
Qté.	480 ST	

## Support de repères de groupe basculant ZGB



Le ZGB 15 est un support de repérage de groupe articulé. Le support de repérage peut accueillir les repères de blocs de jonction dekafix 5 et WS 12/5 ou le repère enfichable ESO 15.

Le ZGB 30 est un support de repérage de groupe articulé. Le support de repérage peut accueillir les repères de blocs de jonction dekafix 5 et WS 12/5 ou le repère enfichable ESO 7.

Les repères enfichables et les bandes de protection se trouvent dans les « Accessoires ».

## Informations générales de commande

Type	ZGB 15	Version
Référence	<a href="#">1636530000</a>	Repères de bornes, Terminal marker, 15 x 7 mm, Pas en mm (P): 5.00
GTIN (EAN)	4008190297053	Weidmueller, blanc
Qté.	20 ST	
Type	ZGB 30	Version
Référence	<a href="#">1611930000</a>	Repères de bornes, Terminal marker, 32 x 7 mm, Pas en mm (P): 5.00
GTIN (EAN)	4008190002251	Weidmueller, blanc
Qté.	20 ST	

## Support de repère



Le support de repérage offre la possibilité de montage supplémentaire de repérages standard avec un pas de 5 ou 5,1 mm. Les supports coudés peuvent éventuellement être assemblés par encliquetage et pourraient être montés dans tous les canaux de repérage de standard des blocs de jonction modulaires Klippon®. Les types de repérage de montage se trouvent sous les accessoires respectifs du support de repère de désignation.

## Informations générales de commande

Type	BZT 1 WS 10/5	Version
Référence	<a href="#">1805490000</a>	Accessoires, Support de repère
GTIN (EAN)	4032248270231	
Qté.	100 ST	
Type	BZT 2 WS 10/5	Version
Référence	<a href="#">1805480000</a>	Accessoires, Support de repère
GTIN (EAN)	4032248270224	
Qté.	100 ST	

## ZDU 2.5 BL

**Weidmüller Interface GmbH & Co. KG**  
Klingenbergstraße 26  
D-32758 Detmold  
Germany

www.weidmueller.com

## Accessoires

Type	BZT 1 ZA WS 10/5	Version	
Référence	<a href="#">1805520000</a>	Accessoires, Support de repère	
GTIN (EAN)	4032248270248		
Qté.	100 ST		

## WS 12/5



## WS/ DEK

Les repères de bornes MultiMark utilisent un matériau composite innovant constitué de deux composants. Le contour rigide de la base du repère s'enclenche solidement dans le connecteur. La surface élastique rend le repère facile à installer. Ce matériau spécialement perforé permet l'étirement des bandes pour prendre en compte les légères variations d'écartement qui tendent à se cumuler, notamment dans le cas de blocs de jonction longs. Avantage supplémentaire : l'excellente imprimabilité du matériau de la surface garantit un repérage durable et résistant à l'usure. Une résolution d'impression de 300 dpi offre également une très bonne lisibilité.

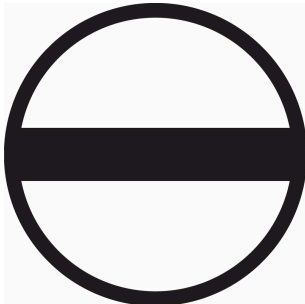
Vos avantages avec MultiMark

- Compatible avec les blocs de jonction modulaires Weidmüller
- Maintien ferme et impression durable
- Les bandes continues permettent de gagner du temps à l'installation
- Montage facile grâce à un matériau composite innovant
- Grandes libellés pour une lisibilité optimale
- Grande flexibilité grâce à l'indépendance vis-à-vis du fabricant

## Informations générales de commande

Type	WS 12/5 MM WS	Version	
Référence	<a href="#">2007190000</a>	WS, Terminal marker, 12 x 5 mm, Weidmueller, blanc	
GTIN (EAN)	4050118392036		
Qté.	800 ST		

## Tournevis pour tête fendue



Tournevis isolés VDE Weidmüller SoftFinish electric pour intervention sur pièces sous tension jusqu'à 1000 V AC et 1500 V DC, DIN EN 60900, IEC 900. Sécurité contrôlée "GS", testée unitairement. Lame en alliage chrome-vanadium-molybdène-acier de haute qualité, entièrement durcie, brunie.

## ZDU 2.5 BL

**Weidmüller Interface GmbH & Co. KG**  
Klingenbergstraße 26  
D-32758 Detmold  
Germany

[www.weidmueller.com](http://www.weidmueller.com)

## Accessoires

### Informations générales de commande

Type	SDIS SLIM 0.6X3.5X100	Version	
Référence	<a href="#">2749610000</a>	Outils de montage, Largeur de la lame (B): 3.5 mm, longueur de la	
GTIN (EAN)	4050118896350	lame: 100 mm, Epaisseur de la lame (A): 0.6 mm	
Qté.	1 ST		