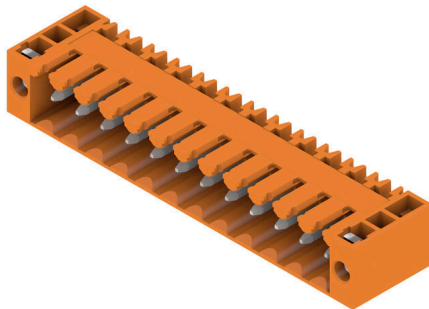


SL 3.50/12/90F 3.2SN OR BX

Weidmüller Interface GmbH & Co. KG
 Klingenbergstraße 26
 D-32758 Detmold
 Germany

www.weidmueller.com

Illustration du produit



Connecteurs mâles pour le procédé de soudage à la vague, au pas de 3,50 mm

- La direction de connexion est parallèle (90°), droite (180°) ou coudée (135°) par rapport au PCB
- Variante boîtier : bride à vis (F)
- Emballage dans une boîte en carton (BX)
- Le connecteur mâle est codable

Informations générales de commande

| | |
|--------------------|--|
| Version | Connecteur pour circuit imprimé, Connecteur mâle, Bride, Raccordement soudé THT, 3.50 mm, Nombre de pôles: 12, 90°, Longueur du picot à souder (l): 3.2 mm, étamé, Orange, Boîte |
| Référence | 1607140000 |
| Type | SL 3.50/12/90F 3.2SN OR BX |
| GTIN (EAN) | 4008190092375 |
| Qté. | 50 Pièce |
| Indices de produit | IEC: 320 V / 17 A UL: 300 V / 10 A |
| Emballage | Boîte |

SL 3.50/12/90F 3.2SN OR BX

Weidmüller Interface GmbH & Co. KG

Klingenbergstraße 26

D-32758 Detmold

Germany

www.weidmueller.com

Caractéristiques techniques

Agréments

Agréments



| | |
|-----------------------|-----------------------------|
| ROHS | Conforme |
| UL File Number Search | Site Web UL |
| Certificat N° (UR) | E60693 |

Dimensions et poids

| | | | |
|-------------------------------|-------------|---------------------|-------------|
| Profondeur | 11.1 mm | Profondeur (pouces) | 0.437 inch |
| Hauteur | 10.7 mm | Hauteur (pouces) | 0.4213 inch |
| Hauteur version la plus basse | 7.5 mm | Largeur | 49 mm |
| Largeur (pouces) | 1.9291 inch | Poids net | 3.61 g |

Conformité environnementale du produit

| | | | |
|------------------------------|---|-----------------|--|
| Statut de conformité RoHS | Conforme sans exemption | | |
| REACH SVHC | Pas de SVHC au-dessus de 0,1 % en poids | | |
| Empreinte carbone du produit | Du berceau à la porte | 0.026 kg CO2eq. | |

Classifications

| | | | |
|-------------|-------------|-------------|-------------|
| ETIM 8.0 | EC002637 | ETIM 9.0 | EC002637 |
| ETIM 10.0 | EC002637 | ECLASS 14.0 | 27-46-02-01 |
| ECLASS 15.0 | 27-46-02-01 | | |

Caractéristiques du système

| | | | |
|--|---|--|--|
| Famille de produits | OMNIMATE Signal - série BL/SL 3.50 | | |
| Type de raccordement | Raccordement sur platine | | |
| Montage sur le circuit imprimé | Raccordement soudé THT | | |
| Pas en mm (P) | 3.50 mm | | |
| Pas en pouces (P) | 0.138 " | | |
| Angle de sortie | 90° | | |
| Nombre de pôles | 12 | | |
| Nombre de picots par pôle | 1 | | |
| Longueur du picot à souder (l) | 3.2 mm | | |
| Tolérance sur la longueur du picot à souder | +0.1 / -0.3 mm | | |
| Dimensions du picot à souder | d = 1,2 mm, octogonal | | |
| Dimension du picot à souder = tolérance | 0 / -0,03 mm | | |
| d | | | |
| Diamètre du trou d'implantation (D) | 1.4 mm | | |
| Tolérance du diamètre du trou d'implantation (D) | + 0,1 mm | | |
| L1 en mm | 38.50 mm | | |
| L1 en pouce | 1.516 " | | |
| Nombre de séries | 1 | | |
| Nombre de pôles | 1 | | |
| Protection au toucher selon DIN VDE 57 106 | protection doigt enfiché/ protection appui de la main non enfiché | | |
| Protection au toucher selon DIN VDE 0470 | IP 20 enfiché/ IP 10 non enfiché | | |
| Résistance de passage | 6,00 mΩ | | |
| Codable | Oui | | |

Date de création 23.02.2026 10:06:42 MEZ

Niveau du catalogue / Dessins

SL 3.50/12/90F 3.2SN OR BX

Weidmüller Interface GmbH & Co. KG
Klingenbergstraße 26
D-32758 Detmold
Germany

www.weidmueller.com

Caractéristiques techniques

| | | | |
|-------------------------------|----------------------------|----------------------------------|--|
| Force d'enfichage/pôle, max. | 10 N | | |
| Force d'extraction/pôle, max. | 10 N | | |
| Couple de serrage | Type de couple | Vis de fixation, Circuit imprimé | |
| | Informations d'utilisation | Couple de serrage | min. 0.1 Nm max. 0.15 Nm |
| | | Vis recommandée | Numéro de pièce PTSC KA 2.2X4.5 WN1412 |

Données des matériaux

| | | | |
|--|----------------------------------|--------------------------------------|--|
| Matériau isolant | PBT | Couleur | Orange |
| Tableau des couleurs (similaire) | RAL 2000 | Groupe de matériaux isolants | Illa |
| Indice de Poursuite Comparatif (CTI) | ≥ 200 | Moisture Level (MSL) | |
| Classe d'inflammabilité selon UL 94 | V-0 | Matériau de base du contact | CuSn |
| Matériau des contacts | Alliage de cuivre | Surface du contact | étamé |
| Structure en couches du raccordement soudé | 2...4 µm Ni / 5...8 µm Sn glossy | Structure en couches du contact mâle | 2...4 undefined Ni / 5...8 undefined Sn glossy |
| Température de stockage, min. | -40 °C | Température de stockage, max. | 70 °C |
| Température de fonctionnement, min. | -50 °C | Température de fonctionnement, max. | 100 °C |
| Plage de température montage, min. | -30 °C | Plage de température montage, max. | 100 °C |

Données nominales selon CEI

| | | | |
|---|------------------------|--|--------|
| testé selon la norme | IEC 60664-1, IEC 61984 | Courant nominal, nombre de pôles min. (Tu = 20 °C) | 17 A |
| Courant nominal, nombre de pôles max. (Tu = 20 °C) | 12 A | Courant nominal, nombre de pôles min. (Tu = 40 °C) | 14.5 A |
| Courant nominal, nombre de pôles max. (Tu = 40 °C) | 10 A | Tension de choc nominale pour classe de surtension/Degré de pollution II/2 | 320 V |
| Tension de choc nominale pour classe de surtension/Degré de pollution III/2 | 160 V | Tension de choc nominale pour classe de surtension/Degré de pollution II/2 | 2500 V |
| Tension de choc nominale pour classe de surtension/Degré de pollution III/2 | 2.5 kV | | |

Données nominales selon CSA

| | | | |
|---|--|---|----------------|
| Institut (CSA) | CSA | Certificat N° (CSA) | 154685-1318353 |
| Tension nominale (groupe d'utilisation B / CSA) | 300 V | Tension nominale (groupe d'utilisation D / CSA) | 300 V |
| Courant nominal (groupe d'utilisation B / 10 A CSA) | | Courant nominal (groupe d'utilisation D / CSA) | 10 A |
| Référence aux valeurs approuvées | Les spécifications indiquent les valeurs maximales. Détails - voir le certificat d'agrément. | | |

Données nominales selon UL 1059

| | | | |
|---|--|---|--------|
| Institut (UR) | UR | Certificat N° (UR) | E60693 |
| Tension nominale (groupe d'utilisation B / UL 1059) | 300 V | Tension nominale (groupe d'utilisation D / UL 1059) | 300 V |
| Courant nominal (groupe d'utilisation B / 10 A UL 1059) | | Courant nominal (groupe d'utilisation D / UL 1059) | 10 A |
| Référence aux valeurs approuvées | Les spécifications indiquent les valeurs maximales. Détails - voir le certificat d'agrément. | | |

SL 3.50/12/90F 3.2SN OR BX

Weidmüller Interface GmbH & Co. KG

Klingenbergstraße 26

D-32758 Detmold

Germany

www.weidmueller.com

Caractéristiques techniques

Emballage

| | | | |
|-------------|-----------|--------------|-----------|
| Emballage | Boîte | Longueur VPE | 140.00 mm |
| Largeur VPE | 104.00 mm | Hauteur VPE | 40.00 mm |

Note importante

| | |
|----------------|---|
| Conformité IPC | Conformité : les produits sont conçus, fabriqués et livrés selon des normes internationales reconnues ; et ils sont conformes aux caractéristiques garanties dans la fiche de données / respectent les propriétés décoratives selon IPC-A-610 « Classe 2 ». Des requêtes supplémentaires sur le produit peuvent être évaluées sur demande. |
| Remarques | <ul style="list-style-type: none"> • Additional variants on request • Gold-plated contact surfaces on request • Rated current related to rated cross-section & min. No. of poles. • P on drawing = pitch • Rated data refer only to the component itself. Clearance and creepage distances to other components are to be designed in accordance with the relevant application standards. • For additional mechanical support for male connectors with screw flange (...F), we recommend an additional cable gland with fastening screws (sheet metal screw ISO 1481-ST 2.2x4.5 C or ISO 7049-ST 2.2x4.5 C – see Accessories). Cable gland only permitted before soldering. • In accordance with IEC 61984, OMNIMATE-connectors are connectors without breaking capacity (COC). During designated use, connectors are not allowed to be engaged or disengaged when live or under load • Long term storage of the product with average temperature of 50 °C and maximum humidity 70%, 36 months |

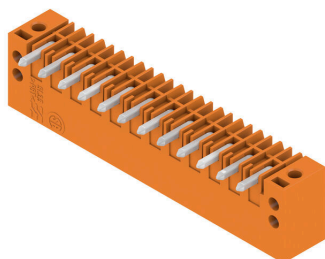
SL 3.50/12/90F 3.2SN OR BX

Weidmüller Interface GmbH & Co. KG
Klingenbergstraße 26
D-32758 Detmold
Germany

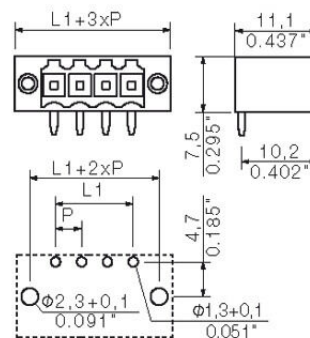
Dessins

www.weidmueller.com

Illustration du produit



Dimensional drawing



SL 3.50/12/90F 3.2SN OR BX

Weidmüller Interface GmbH & Co. KG

Klingenbergstraße 26

D-32758 Detmold

Germany

www.weidmueller.com

Accessoires

autres accessoires



Aucune tâche n'est trop petite pour une solution optimale.

Les raccordements ne constituent qu'une partie du process global. Les petits détails sont souvent la clé de la solution idéale dans les applications où les potentiels sont testés, regroupés ou même isolés.

Un système n'est pas un système sans les petits détails utiles :

- connecteurs de contrôle mâles - ils permettent le branchement sûr aux connecteurs de contrôle femelles.
- connecteurs transversaux - ils assurent une répartition du potentiel avec des contacts sûrs, directement au niveau du raccordement
- éléments de séparation de compartiments - ils divisent une barrette à broches avec de nombreux pôles en plusieurs points de jonction de barrettes à douilles différents
- verrouillages et crochets d'encliquetage - ils assurent de façon optionnelle le verrouillages ou la sécurisation des barrettes à douilles ou à broches, sans craindre les vibrations.

Suivi de la fabrication et adaptation aux applications - plus d'accessoires = moins de coûts.

Informations générales de commande

| | | |
|------------|----------------------------|--|
| Type | BL/SL 3.50 VR BK BX | Version |
| Référence | 1669300000 | Connecteur pour circuit imprimé, Accessoires, Crochet de |
| GTIN (EAN) | 4008190428471 | verrouillage, noir, Nombre de pôles: 0 |
| Qté. | 100 ST | |
| Type | BL/SL 3.50 VR OR BX | Version |
| Référence | 1669310000 | Connecteur pour circuit imprimé, Accessoires, Crochet de |
| GTIN (EAN) | 4008190428488 | verrouillage, Orange, Nombre de pôles: 0 |
| Qté. | 100 ST | |

Eléments de codage



Il ne faut assembler que ce qui se ressemble : le raccordement correct au bon endroit.

Les éléments de codage et les dispositifs de verrouillage assignent clairement les éléments de connexion pendant le processus de fabrication et le fonctionnement

Les éléments de codage et les dispositifs de verrouillage sont insérés avant assemblage ou pendant la phase de confection de câbles. L'alternative de Weidmüller : effectuer une configuration en ligne à l'aide du configurateur de variantes, et se faire livrer les éléments précodés prêts à l'emploi.

Aucune erreur d'équipement du circuit imprimé ou de connexion des éléments de raccordement n'est plus possible.

L'avantage : pas de recherche d'erreurs lors de la fabrication et pas d'erreurs de commande de la part de l'utilisateur.

SL 3.50/12/90F 3.2SN OR BX

Weidmüller Interface GmbH & Co. KG
 Klingenbergstraße 26
 D-32758 Detmold
 Germany

www.weidmueller.com

Accessoires

Informations générales de commande

| | | |
|------------|----------------------------|--|
| Type | BL SL 3.5 KO OR | Version |
| Référence | 1693430000 | Connecteur pour circuit imprimé, Accessoires, Élément de codage, |
| GTIN (EAN) | 4008190867447 | Orange, Nombre de pôles: 1 |
| Qté. | 100 ST | |

Indicateurs par guide de lumière à LED



Efficace : le lien entre la LED et le panneau frontal. Les indicateurs Floodlight permettent aux utilisateurs de surveiller les états de commutation sans demander une forme boîtier spéciale : le plastique optique dirige la lumière des LED standard autour d'un virage dans les connecteurs ou à travers la plaque avant. Les éléments de fibre optique sont simplement clipsés derrière les connecteurs mâles à 90° correspondants (orientation de sortie 90°). Des variantes avec différentes hauteurs d'entrée de lumière permettent une exploitation optimale de la lumière pour différents designs et/ou hauteurs de LED.

Les avantages par rapport aux solutions traditionnelles :

- aucune platine à DEL supplémentaire n'est nécessaire derrière le panneau frontal
 - Aucune LED « longue » à support distinct n'est nécessaire
 - câble optique courbé pour une exploitation optimale de la lumière
 - orifice de sortie de lumière rond pour faciliter les perçages du panneau frontal.
 - respect aisé des entrefers et lignes de fuite
 - sectionnable pour des nombre de pôles plus restreints
- Le résultat : simplification du processus de fabrication, diminution des coûts et simplification du design.

Informations générales de commande

| | | |
|------------|----------------------------|---|
| Type | SL 3.5 FLA 1.5/8 | Version |
| Référence | 1597510000 | Connecteur pour circuit imprimé, Accessoires, Indicateur par guides de lumière, transparent, Nombre de pôles: 1 |
| GTIN (EAN) | 4008190127541 | |
| Qté. | 50 ST | |
| Type | SL 3.5 FLA 2.3/8 | Version |
| Référence | 1597520000 | Connecteur pour circuit imprimé, Accessoires, Indicateur par guides de lumière, transparent, Nombre de pôles: 1 |
| GTIN (EAN) | 4008190120566 | |
| Qté. | 50 ST | |
| Type | SL 3.5 FLA 4.0/8 | Version |
| Référence | 1597530000 | Connecteur pour circuit imprimé, Accessoires, Indicateur par guides de lumière, transparent, Nombre de pôles: 1 |
| GTIN (EAN) | 4008190075699 | |
| Qté. | 50 ST | |
| Type | SL 3.5 FLA 1.5/1.75/8 | Version |
| Référence | 1597630000 | Connecteur pour circuit imprimé, Accessoires, Indicateur par guides de lumière, transparent, Nombre de pôles: 1 |
| GTIN (EAN) | 4008190148386 | |
| Qté. | 50 ST | |
| Type | SL 3.5 FLA 2.3/1.75/8 | Version |
| Référence | 1597640000 | Connecteur pour circuit imprimé, Accessoires, Indicateur par guides de lumière, transparent, Nombre de pôles: 1 |
| GTIN (EAN) | 4008190011321 | |
| Qté. | 25 ST | |

SL 3.50/12/90F 3.2SN OR BX

Weidmüller Interface GmbH & Co. KG
 Klingenbergstraße 26
 D-32758 Detmold
 Germany

www.weidmueller.com

Accessoires

| | | | |
|------------|----------------------------|---|--|
| Type | SL 3.5 FLA 4.0/1.75/8 | Version | |
| Référence | 1597650000 | Connecteur pour circuit imprimé, Accessoires, Indicateur par guides | |
| GTIN (EAN) | 4008190027773 | de lumière, transparent, Nombre de pôles: 1 | |
| Qté. | 50 ST | | |

Éléments de codage



Il ne faut assembler que ce qui se ressemble : le raccordement correct au bon endroit.

Les éléments de codage et les dispositifs de verrouillage assignent clairement les éléments de connexion pendant le processus de fabrication et le fonctionnement

Les éléments de codage et les dispositifs de verrouillage sont insérés avant assemblage ou pendant la phase de confection de câbles. L'alternative de Weidmüller : effectuer une configuration en ligne à l'aide du configurateur de variantes, et se faire livrer les éléments précodés prêts à l'emploi.

Aucune erreur d'équipement du circuit imprimé ou de connexion des éléments de raccordement n'est plus possible.

L'avantage : pas de recherche d'erreurs lors de la fabrication et pas d'erreurs de commande de la part de l'utilisateur.

Informations générales de commande

| | | | |
|------------|----------------------------|--|--|
| Type | BL SL 3.5 KO SW | Version | |
| Référence | 1610100000 | Connecteur pour circuit imprimé, Accessoires, Élément de codage, | |
| GTIN (EAN) | 4008190187637 | noir, Nombre de pôles: 1 | |
| Qté. | 100 ST | | |

Accessoires

autres accessoires



Aucune tâche n'est trop petite pour une solution optimale.

Les raccordements ne constituent qu'une partie du process global. Les petits détails sont souvent la clé de la solution idéale dans les applications où les potentiels sont testés, regroupés ou même isolés.

Un système n'est pas un système sans les petits détails utiles :

- connecteurs de contrôle mâles - ils permettent le branchement sûr aux connecteurs de contrôle femelles.
- connecteurs transversaux - ils assurent une répartition du potentiel avec des contacts sûrs, directement au niveau du raccordement
- éléments de séparation de compartiments - ils divisent une barrette à broches avec de nombreux pôles en plusieurs points de jonction de barrettes à douilles différents
- verrouillages et crochets d'encliquetage - ils assurent de façon optionnelle le verrouillages ou la sécurisation des barrettes à douilles ou à broches, sans craindre les vibrations.

Suivi de la fabrication et adaptation aux applications - plus d'accessoires = moins de coûts.

Informations générales de commande

| | | | |
|------------|----------------------------|---|--|
| Type | PTSC KA 2.2X4.5 WN1412 | Version | |
| Référence | 1610740000 | Connecteur pour circuit imprimé, Accessoires, Vis de fixation, Nombre | |
| GTIN (EAN) | 4008190039523 | de pôles: 1 | |
| Qté. | 100 ST | | |