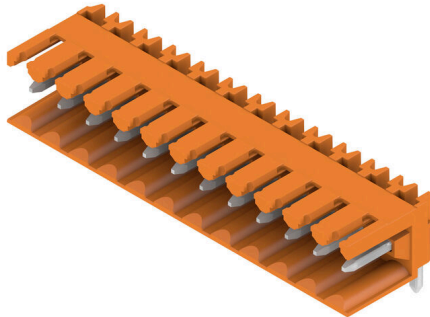


## SL 3.50/12/90 3.2SN OR BX

**Weidmüller Interface GmbH & Co. KG**  
 Klingenbergstraße 26  
 D-32758 Detmold  
 Germany

www.weidmueller.com

### Illustration du produit



Connecteurs mâles pour le procédé de soudage à la vague, au pas de 3,50 mm

- La direction de connexion est parallèle (90°), droite (180°) ou coudée (135°) par rapport au PCB
- Variante boîtier : bride à vis (F)
- Emballage dans une boîte en carton (BX)
- Le connecteur mâle est codable

### Informations générales de commande

Version	Connecteur pour circuit imprimé, Connecteur mâle, Ouvert latéralement, Raccordement soudé THT, 3.50 mm, Nombre de pôles: 12, 90°, Longueur du picot à souder (l): 3.2 mm, étamé, Orange, Boîte
Référence	<a href="#">1597310000</a>
Type	SL 3.50/12/90 3.2SN OR BX
GTIN (EAN)	4008190018283
Qté.	50 Pièce
Indices de produit	IEC: 320 V / 17 A UL: 300 V / 10 A
Emballage	Boîte

Date de création 25.06.2026 11:53:06 MEZ

Niveau du catalogue / Dessins

## SL 3.50/12/90 3.2SN OR BX

Weidmüller Interface GmbH & Co. KG  
Klingenbergstraße 26  
D-32758 Detmold  
Germany

www.weidmueller.com

## Caractéristiques techniques

## Agréments

Agréments



ROHS	Conforme
UL File Number Search	<a href="#">Site Web UL</a>
Certificat N° (UR)	E60693

## Dimensions et poids

Profondeur	11.1 mm	Profondeur (pouces)	0.437 inch
Hauteur	10.7 mm	Hauteur (pouces)	0.4213 inch
Hauteur version la plus basse	7.5 mm	Largeur	42 mm
Largeur (pouces)	1.6535 inch	Poids net	3.12 g

## Conformité environnementale du produit

Statut de conformité RoHS	Conforme sans exemption		
REACH SVHC	Pas de SVHC au-dessus de 0,1 % en poids		
Empreinte carbone du produit	Du berceau à la porte	0,042 kg CO2 eq.	

## Classifications

ETIM 8.0	EC002637	ETIM 9.0	EC002637
ETIM 10.0	EC002637	ECLASS 14.0	27-46-02-01
ECLASS 15.0	27-46-02-01		

## Caractéristiques du système

Famille de produits	OMNIMATE Signal - série BL/SL 3.50	Type de raccordement	Raccordement sur platine
Montage sur le circuit imprimé	Raccordement soudé THT	Pas en mm (P)	3.50 mm
Pas en pouces (P)	0.138 "	Angle de sortie	90°
Nombre de pôles	12	Nombre de picots par pôle	1
Longueur du picot à souder (l)	3.2 mm	Tolérance sur la longueur du picot à souder	+0.1 / -0.3 mm
Dimensions du picot à souder	d = 1,2 mm, octogonal	Dimension du picot à souder = tolérance 0 / -0,03 mm d	
Diamètre du trou d'implantation (D)	1.4 mm	Tolérance du diamètre du trou d'implantation (D)	+ 0,1 mm
L1 en mm	38.50 mm	L1 en pouce	1.516 "
Nombre de séries	1	Nombre de pôles	1
Protection au toucher selon DIN VDE 57 106	protection doigt enfiché/ protection appui de la main non enfiché	Protection au toucher selon DIN VDE 0470	IP 20 enfiché/ IP 10 non enfiché
Résistance de passage	≤5 mΩ	Codable	Oui
Force d'enfichage/pôle, max.	10 N	Force d'extraction/pôle, max.	10 N

## Données des matériaux

Matériau isolant	PBT	Couleur	Orange
Tableau des couleurs (similaire)	RAL 2000	Groupe de matériaux isolants	IIIa
Indice de Poursuite Comparatif (CTI)	≥ 200	Moisture Level (MSL)	
Classe d'inflammabilité selon UL 94	V-0	Matériau des contacts	Alliage de cuivre

## SL 3.50/12/90 3.2SN OR BX

**Weidmüller Interface GmbH & Co. KG**  
 Klingenbergstraße 26  
 D-32758 Detmold  
 Germany

www.weidmueller.com

## Caractéristiques techniques

Surface du contact	étamé	Structure en couches du raccordement soudé	2...4 µm Ni / 5...8 µm Sn glossy
Structure en couches du contact mâle	2...4 µm Ni / 5...8 µm Sn glossy	Température de stockage, min.	-40 °C
Température de stockage, max.	70 °C	Température de fonctionnement, min.	-50 °C
Température de fonctionnement, max.	100 °C	Plage de température montage, min.	-30 °C
Plage de température montage, max.	100 °C		

### Données nominales selon CEI

testé selon la norme	IEC 60664-1, IEC 61984	Courant nominal, nombre de pôles min. (Tu = 20 °C)	17 A
Courant nominal, nombre de pôles max. (Tu = 20 °C)	12 A	Courant nominal, nombre de pôles min. (Tu = 40 °C)	14.5 A
Courant nominal, nombre de pôles max. (Tu = 40 °C)	10 A	Tension de choc nominale pour classe de surtension/Degré de pollution II/2	320 V
Tension de choc nominale pour classe de surtension/Degré de pollution III/2	160 V	Tension de choc nominale pour classe de surtension/Degré de pollution III/3	160 V
Tension de choc nominale pour classe de surtension/Degré de pollution II/2	2.5 kV	Tension de choc nominale pour classe de surtension/Degré de pollution III/2	2.5 kV
Tension de choc nominale pour classe de surtension/Degré de pollution III/3	2.5 kV	Tenue aux courants de faible durée	3 x 1s mit 100 A

### Données nominales selon CSA

Institut (CSA)	CSA	Certificat N° (CSA)	154685-1318353
Tension nominale (groupe d'utilisation B / CSA)	300 V	Tension nominale (groupe d'utilisation D / CSA)	300 V
Courant nominal (groupe d'utilisation B / 10 A CSA)		Courant nominal (groupe d'utilisation D / CSA)	10 A
Référence aux valeurs approuvées	Les spécifications indiquent les valeurs maximales. Détails - voir le certificat d'agrément.		

### Données nominales selon UL 1059

Institut (UR)	UR	Certificat N° (UR)	E60693
Tension nominale (groupe d'utilisation B / UL 1059)	300 V	Tension nominale (groupe d'utilisation D / UL 1059)	300 V
Courant nominal (groupe d'utilisation B / 10 A UL 1059)		Courant nominal (groupe d'utilisation D / UL 1059)	10 A
Référence aux valeurs approuvées	Les spécifications indiquent les valeurs maximales. Détails - voir le certificat d'agrément.		

### Emballage

Emballage	Boîte	Longueur VPE	141.00 mm
Largeur VPE	105.00 mm	Hauteur VPE	40.00 mm

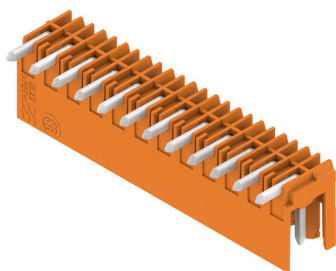
### Note importante

Conformité IPC	Conformité : les produits sont conçus, fabriqués et livrés selon des normes internationales reconnues ; et ils sont conformes aux caractéristiques garanties dans la fiche de données / respectent les propriétés décoratives selon IPC-A-610 « Classe 2 ». Des requêtes supplémentaires sur le produit peuvent être évaluées sur demande.		
Remarques	<ul style="list-style-type: none"> <li>• Additional variants on request</li> <li>• Gold-plated contact surfaces on request</li> <li>• Rated current related to rated cross-section &amp; min. No. of poles.</li> <li>• P on drawing = pitch</li> </ul>		

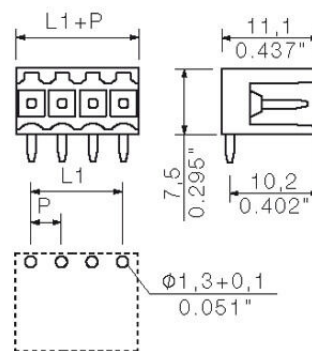
## Caractéristiques techniques

- Rated data refer only to the component itself. Clearance and creepage distances to other components are to be designed in accordance with the relevant application standards.
- In accordance with IEC 61984, OMNIMATE-connectors are connectors without breaking capacity (COC). During designated use, connectors are not allowed to be engaged or disengaged when live or under load
- Long term storage of the product with average temperature of 50 °C and maximum humidity 70%, 36 months

Illustration du produit



Dimensional drawing



## SL 3.50/12/90 3.2SN OR BX

Weidmüller Interface GmbH &amp; Co. KG

Klingenbergstraße 26

D-32758 Detmold

Germany

www.weidmueller.com

## Accessoires

## autres accessoires



Aucune tâche n'est trop petite pour une solution optimale.

Les raccordements ne constituent qu'une partie du process global. Les petits détails sont souvent la clé de la solution idéale dans les applications où les potentiels sont testés, regroupés ou même isolés.

Un système n'est pas un système sans les petits détails utiles :

- connecteurs de contrôle mâles - ils permettent le branchement sûr aux connecteurs de contrôle femelles.
- connecteurs transversaux - ils assurent une répartition du potentiel avec des contacts sûrs, directement au niveau du raccordement
- éléments de séparation de compartiments - ils divisent une barrette à broches avec de nombreux pôles en plusieurs points de jonction de barrettes à douilles différents
- verrouillages et crochets d'encliquetage - ils assurent de façon optionnelle le verrouillages ou la sécurisation des barrettes à douilles ou à broches, sans craindre les vibrations.

Suivi de la fabrication et adaptation aux applications - plus d'accessoires = moins de coûts.

## Informations générales de commande

Type	BL/SL 3.50 VR BK BX	Version
Référence	<a href="#">1669300000</a>	Connecteur pour circuit imprimé, Accessoires, Crochet de verrouillage, noir, Nombre de pôles: 0
GTIN (EAN)	4008190428471	
Qté.	100 ST	
Type	BL/SL 3.50 VR OR BX	Version
Référence	<a href="#">1669310000</a>	Connecteur pour circuit imprimé, Accessoires, Crochet de verrouillage, Orange, Nombre de pôles: 0
GTIN (EAN)	4008190428488	
Qté.	100 ST	

## Eléments de codage



Il ne faut assembler que ce qui se ressemble : le raccordement correct au bon endroit.

Les éléments de codage et les dispositifs de verrouillage assignent clairement les éléments de connexion pendant le processus de fabrication et le fonctionnement

Les éléments de codage et les dispositifs de verrouillage sont insérés avant assemblage ou pendant la phase de confection de câbles. L'alternative de Weidmüller : effectuer une configuration en ligne à l'aide du configurateur de variantes, et se faire livrer les éléments précodés prêts à l'emploi.

Aucune erreur d'équipement du circuit imprimé ou de connexion des éléments de raccordement n'est plus possible.

L'avantage : pas de recherche d'erreurs lors de la fabrication et pas d'erreurs de commande de la part de l'utilisateur.

## SL 3.50/12/90 3.2SN OR BX

**Weidmüller Interface GmbH & Co. KG**  
 Klingenbergstraße 26  
 D-32758 Detmold  
 Germany

www.weidmueller.com

## Accessoires

## Informations générales de commande

Type	BL SL 3.5 KO OR	Version
Référence	<a href="#">1693430000</a>	Connecteur pour circuit imprimé, Accessoires, Élément de codage,
GTIN (EAN)	4008190867447	Orange, Nombre de pôles: 1
Qté.	100 ST	

## Indicateurs par guide de lumière à LED



**Efficace** : le lien entre la LED et le panneau frontal. Les indicateurs Floodlight permettent aux utilisateurs de surveiller les états de commutation sans demander une forme boîtier spéciale : le plastique optique dirige la lumière des LED standard autour d'un virage dans les connecteurs ou à travers la plaque avant. Les éléments de fibre optique sont simplement clipsés derrière les connecteurs mâles à 90° correspondants (orientation de sortie 90°). Des variantes avec différentes hauteurs d'entrée de lumière permettent une exploitation optimale de la lumière pour différents designs et/ou hauteurs de LED.

Les avantages par rapport aux solutions traditionnelles :

- aucune platine à DEL supplémentaire n'est nécessaire derrière le panneau frontal
- Aucune LED « longue » à support distinct n'est nécessaire
- câble optique courbé pour une exploitation optimale de la lumière
- orifice de sortie de lumière rond pour faciliter les perçages du panneau frontal.
- respect aisé des entrefers et lignes de fuite
- sectionnable pour des nombre de pôles plus restreints

Le résultat : simplification du processus de fabrication, diminution des coûts et simplification du design.

## Informations générales de commande

Type	SL 3.5 FLA 1.5/8	Version
Référence	<a href="#">1597510000</a>	Connecteur pour circuit imprimé, Accessoires, Indicateur par guides de lumière, transparent, Nombre de pôles: 1
GTIN (EAN)	4008190127541	
Qté.	50 ST	
Type	SL 3.5 FLA 2.3/8	Version
Référence	<a href="#">1597520000</a>	Connecteur pour circuit imprimé, Accessoires, Indicateur par guides de lumière, transparent, Nombre de pôles: 1
GTIN (EAN)	4008190120566	
Qté.	50 ST	
Type	SL 3.5 FLA 4.0/8	Version
Référence	<a href="#">1597530000</a>	Connecteur pour circuit imprimé, Accessoires, Indicateur par guides de lumière, transparent, Nombre de pôles: 1
GTIN (EAN)	4008190075699	
Qté.	50 ST	
Type	SL 3.5 FLA 1.5/1.75/8	Version
Référence	<a href="#">1597630000</a>	Connecteur pour circuit imprimé, Accessoires, Indicateur par guides de lumière, transparent, Nombre de pôles: 1
GTIN (EAN)	4008190148386	
Qté.	50 ST	
Type	SL 3.5 FLA 2.3/1.75/8	Version
Référence	<a href="#">1597640000</a>	Connecteur pour circuit imprimé, Accessoires, Indicateur par guides de lumière, transparent, Nombre de pôles: 1
GTIN (EAN)	4008190011321	
Qté.	25 ST	

## SL 3.50/12/90 3.2SN OR BX

**Weidmüller Interface GmbH & Co. KG**  
 Klingenbergstraße 26  
 D-32758 Detmold  
 Germany

www.weidmueller.com

## Accessoires

Type	SL 3.5 FLA 4.0/1.75/8	Version	
Référence	<a href="#">1597650000</a>	Connecteur pour circuit imprimé, Accessoires, Indicateur par guides	
GTIN (EAN)	4008190027773	de lumière, transparent, Nombre de pôles: 1	
Qté.	50 ST		

## Éléments de codage



Il ne faut assembler que ce qui se ressemble : le raccordement correct au bon endroit.

Les éléments de codage et les dispositifs de verrouillage assignent clairement les éléments de connexion pendant le processus de fabrication et le fonctionnement

Les éléments de codage et les dispositifs de verrouillage sont insérés avant assemblage ou pendant la phase de confection de câbles. L'alternative de Weidmüller : effectuer une configuration en ligne à l'aide du configurateur de variantes, et se faire livrer les éléments précodés prêts à l'emploi.

Aucune erreur d'équipement du circuit imprimé ou de connexion des éléments de raccordement n'est plus possible.

L'avantage : pas de recherche d'erreurs lors de la fabrication et pas d'erreurs de commande de la part de l'utilisateur.

## Informations générales de commande

Type	BL SL 3.5 KO SW	Version	
Référence	<a href="#">1610100000</a>	Connecteur pour circuit imprimé, Accessoires, Élément de codage,	
GTIN (EAN)	4008190187637	noir, Nombre de pôles: 1	
Qté.	100 ST		