

SLAS KF OR**Weidmüller Interface GmbH & Co. KG**

Klingenbergstraße 26

D-32758 Detmold

Germany

www.weidmueller.com

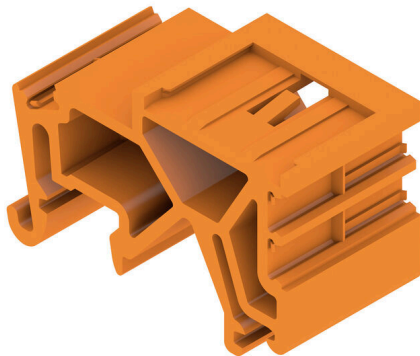
Illustration du produit

Figure similaire

Encliqueté, terminé !!

Du circuit imprimé à l'armoire de distribution : les pattes d'encliquetage et de montage constituent le lien entre les connecteurs enfichables et le rail de fixation.

Adapté aux tailles standard courantes : TS 15 ou TS 35.

En tant que patte combinée ou variante.

Cette alternative rapide à la fixation par vis est imbattable au niveau de la facilité de montage et d'entretien.

La patte de montage pour rail de fixation permet l'utilisation systématique des techniques de raccordement enfichables, du module à l'armoire de distribution, en passant par les boîtiers, et évite les solutions disparates.

Informations générales de commande

Version	Connecteur pour circuit imprimé, Accessoires, Pied encliquetable, Orange, Nombre de pôles: 1
Référence	1576460000
Type	SLAS KF OR
GTIN (EAN)	4008190176501
Qté.	20 Pièce
Indices de produit	
Emballage	Boîte

SLAS KF OR

Weidmüller Interface GmbH & Co. KG
 Klingenbergstraße 26
 D-32758 Detmold
 Germany

Caractéristiques techniques

www.weidmueller.com

Agréments

ROHS Conforme

Dimensions et poids

Poids net 8.05 g

Conformité environnementale du produit

Statut de conformité RoHS Conforme sans exemption
 REACH SVHC Pas de SVHC au-dessus de 0,1 % en poids

Classifications

ETIM 8.0	EC002943	ETIM 9.0	EC002943
ETIM 10.0	EC002943	ECLASS 14.0	27-46-04-05
ECLASS 15.0	27-46-04-05		

Données des matériaux

Matériau isolant	PA	Couleur	Orange
Tableau des couleurs (similaire)	RAL 2000	Moisture Level (MSL)	
Matériau des contacts	Alliage de cuivre	Température de stockage, min.	-40 °C
Température de stockage, max.	70 °C	Température de fonctionnement, min.	-50 °C
Température de fonctionnement, max.	100 °C	Plage de température montage, min.	-25 °C
Plage de température montage, max.	100 °C		

Données nominales selon CEI

testé selon la norme IEC 60664-1, IEC 61984

Emballage

Emballage	Boîte	Longueur VPE	177.00 mm
Largeur VPE	122.00 mm	Hauteur VPE	51.00 mm

Note importante

Conformité IPC Conformité : les produits sont conçus, fabriqués et livrés selon des normes internationales reconnues ; et ils sont conformes aux caractéristiques garanties dans la fiche de données / respectent les propriétés décoratives selon IPC-A-610 « Classe 2 ». Des requêtes supplémentaires sur le produit peuvent être évaluées sur demande.

Remarques

- Long term storage of the product with average temperature of 50 °C and maximum humidity 70%, 36 months

Dessins

Illustration du produit

