

KLIPPON K52

Weidmüller Interface GmbH & Co. KG

Klingenbergstraße 26

D-32758 Detmold

Germany

www.weidmueller.com



Les boîtiers en aluminium Klippon® K peuvent être utilisés dans un très grand nombre de domaines différents. Divers composants peuvent être installés à l'intérieur des boîtiers, et bénéficieront notamment de la résistance aux températures élevées, de l'excellente protection IP et de la bonne résistance aux chocs.

Quelque soit le projet de l'utilisateur, Weidmüller propose une large gamme de boîtiers en aluminium parfaitement ajustés à ses besoins.

Les boîtiers Klippon® K pour les zones dangereuses sont disponibles sur demande.

Notre gamme très complète de boîtiers offre les avantages suivants :

- Disponible en deux finitions de surface : naturelle et électrolaquée (RAL 7001)
- Avec joint moulé en chloroprène en standard (joint moulé en silicone disponible en option)
- Système de fermeture standardisé avec tête de vis à fente Torx pour 19 tailles d'enceintes
- Perçages de montage à l'extérieur du joint d'étanchéité
- Classes de protection IP élevées : IP66, IP67 et IP68 selon DIN EN 60529
- Tenue aux chocs jusqu'à 7 (10) Joules
- Les boîtiers sont certifiés ATEX, IECEx, cULus et DNV GL, et ils respectent également la norme portant sur les boîtiers vides.
- Convient aux applications ferroviaires selon la norme EN 45545-2:2013

- Alliage résistant à l'eau de mer
- Boîtiers de distribution standardisés avec perçages filetés et différentes configurations de bornes

Informations générales de commande

| | |
|------------|---|
| Version | Klippon K (boîtier vide en aluminium), Boîtier vide, Coffret aluminium, Hauteur: 160 mm, Largeur: 160 mm, Profondeur: 91 mm, Matériau de base: Aluminium AlSi12, non traité, argent |
| Référence | 1565290000 |
| Type | KLIPPON K52 |
| GTIN (EAN) | 4008190030070 |
| Qté. | 1 Pièce |

KLIPPON K52

Weidmüller Interface GmbH & Co. KG

Klingenbergstraße 26

D-32758 Detmold

Germany

www.weidmueller.com

Caractéristiques techniques

Agréments

Agréments



| | |
|--------------------------|-----------------------------|
| ROHS | Conforme |
| UL File Number Search | Site Web UL |
| N° de certificat (cULus) | E197061 |

Dimensions et poids

| | | | |
|--------------------------|--------|--------------------------|-------------|
| Profondeur | 91 mm | Profondeur (pouces) | 3.5827 inch |
| Hauteur | 160 mm | Hauteur (pouces) | 6.2992 inch |
| Largeur | 160 mm | Largeur (pouces) | 6.2992 inch |
| Cote de fixation hauteur | 110 mm | Cote de fixation largeur | 140 mm |
| Poids net | 1594 g | | |

Températures

| | |
|-------------------------------|----------------|
| Température de fonctionnement | -40 °C...80 °C |
|-------------------------------|----------------|

Conformité environnementale du produit

| | |
|---------------------------|---|
| Statut de conformité RoHS | Conforme sans exemption |
| REACH SVHC | Pas de SVHC au-dessus de 0,1 % en poids |

Classifications

| | | | |
|-------------|-------------|-------------|-------------|
| ETIM 8.0 | EC000261 | ETIM 9.0 | EC000261 |
| ETIM 10.0 | EC000261 | ECLASS 14.0 | 27-18-01-01 |
| ECLASS 15.0 | 27-18-01-01 | | |

Caractéristiques générales

| | | | |
|--------------------------------------|--|--------------------------------------|--|
| Epaisseur du matériau du couvercle | 4 mm | Epaisseur du matériau du coffret | 4.5 mm |
| Température de fonctionnement , max. | 80 °C | Température de fonctionnement , min. | -40 °C |
| Fixation du couvercle | M6 torx stainless steel screws with slot | Normes | EN 45545-2:2013 |
| Surface | non traité | Tenue aux chocs | 10 J version standard |
| Degré de protection | IP66, IP67, IP68 | Matériau de base | Aluminium AlSi12 |
| Matériau du joint | Chloroprène | Couple des vis du couvercle | 2.5 Nm |
| Fixation de montage | Trous taraudés M5 | Fixation du coffret | Trous 6 mm |
| Remarque : degré de protection | IP68 (t=72h, h=1m) | Classe de protection (UL) | Type 4, Type 4X |
| Nombre de vis de couvercle | 4 | Largeur de l'orifice d'accès | 151 mm |
| valable pour rail profilé non équipé | TS35/140 KLIPPON K52 POK51 | Plaque de presse-étoupes | Non |
| Charge utile max. | 2.56 kg | Couvercle | Oui |
| Hauteur de l'orifice d'accès | 151 mm | Domaines d'utilisation : | Industrie des processus, Transports, Construction navale, Industrie du conditionnement, Installations portuaires, Construction de machines |

KLIPPON K52

Weidmüller Interface GmbH & Co. KG
 Klingenbergstraße 26
 D-32758 Detmold
 Germany

www.weidmueller.com

Caractéristiques techniques

Equipement horizontal

| | | | |
|-----------------------------|------|-----------------|------|
| WDU 10 / ZDU 10 | 1x8 | WDU 16 / ZDU 16 | 1x6 |
| WDU 2,5 / ZDU 2,5 / IDU 2,5 | 1x16 | WDU 4 / ZDU 4 | 1x13 |
| WDU 6 / ZDU 6 | 1x10 | | |

Equipement vertical

| | | | |
|-----------------------------|---|---------------|---|
| WDU 2,5 / ZDU 2,5 / IDU 2,5 | * | WDU 4 / ZDU 4 | * |
|-----------------------------|---|---------------|---|

Numéros de certificat du boîtier

| | | | |
|---|------------------------------|----------------------------|------------|
| Numéro de déclaration de conformité (DoC LVD) | DE PS2410 160412 001ISS03 | Numéro de certificat (DNV) | TAE00002SM |
| Conditions d'homologation | cULus, RMRS, DNV | N° de certificat (cULus) | E197061 |

Presse-étoupes droite

| | | | |
|-----|---|-----|---|
| M25 | 2 | M16 | 5 |
| M32 | 1 | M20 | 3 |
| M12 | 8 | | |

Presse-étoupes gauche

| | | | |
|-----|---|-----|---|
| M12 | 8 | M16 | 5 |
| M32 | 1 | M25 | 2 |
| M20 | 3 | | |

Presse-étoupes haut / bas

| | | | |
|-----|---|-----|----|
| M20 | 5 | M12 | 14 |
| M40 | 1 | M32 | 2 |
| M25 | 3 | M16 | 8 |

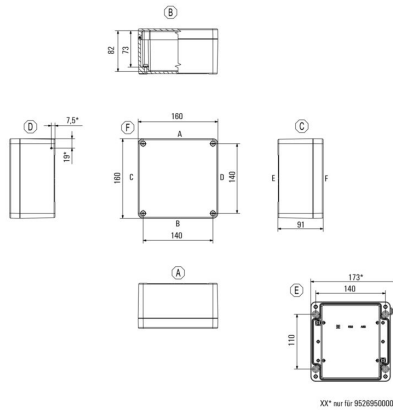
KLIPPON K52

Weidmüller Interface GmbH & Co. KG
Klingenbergstraße 26
D-32758 Detmold
Germany

Dessins

www.weidmueller.com

Dessin coté



KLIPPON K52

Weidmüller Interface GmbH & Co. KG
 Klingenbergstraße 26
 D-32758 Detmold
 Germany

www.weidmueller.com

Accessoires

Klippon® K - Charnière

Série Klippon® K, accessoires



Informations générales de commande

| | | | |
|------------|----------------------------|---|--|
| Type | HG K+POK | Version | |
| Référence | 1580360000 | Klippon POK (boîtier vide en polyester), Articulation extérieure, | |
| GTIN (EAN) | 4008190203542 | Charnière, Matériau de base: Aluminium AISI12, argent | |
| Qté. | 1 ST | | |

Klippon® K - Plaques de montage

Série Klippon® K, accessoires



Informations générales de commande

| | | | |
|------------|----------------------------|---|--|
| Type | MOPL K52 STAHL | Version | |
| Référence | 3073100000 | Klippon K (boîtier vide en aluminium), Plaque de montage, Plaque de | |
| GTIN (EAN) | 4008190858032 | montage, Hauteur: 146 mm, Largeur: 145 mm, Profondeur: 2 mm, | |
| Qté. | 1 ST | Matériau de base: Tôle d'acier, zinguée, zingué, argent | |

Entretoise

Des entretoises en acier inoxydable en trois longueurs pour augmenter la distance entre les rails de montage ou les rails DIN et la paroi arrière du boîtier.



Informations générales de commande

| | | | |
|------------|----------------------------|--|--|
| Type | SP M6 15 MSZN | Version | |
| Référence | 3896100000 | Klippon EB (Essential Box), Séparateur, Hauteur: 11.2 mm, Largeur: | |
| GTIN (EAN) | 4008190857851 | 10 mm, Profondeur: 15 mm, Matériau de base: Acier, argent | |
| Qté. | 2 ST | | |

KLIPPON K52

Weidmüller Interface GmbH & Co. KG

Klingenbergstraße 26
D-32758 Detmold
Germany

www.weidmueller.com

Accessoires

| | | |
|------------|----------------------------|--|
| Type | SP M6 20 MSZN | Version |
| Référence | 3896200000 | Klippon EB (Essential Box), Séparateur, Hauteur: 11.2 mm, Largeur: 10 mm, Profondeur: 20 mm, Matériau de base: Acier, argent |
| GTIN (EAN) | 4008190850234 | |
| Qté. | 2 ST | |
| Type | SP M6 30 MSZN | Version |
| Référence | 3896300000 | Klippon EB (Essential Box), Séparateur, Hauteur: 11.2 mm, Largeur: 10 mm, Profondeur: 30 mm, Matériau de base: Acier, argent |
| GTIN (EAN) | 4008190850241 | |
| Qté. | 2 ST | |

Profondeur 7,5 mm



Le boîtier Klippon® POK est fabriqué à partir d'un polyester de haute qualité renforcé de fibres de verre et est idéal pour les applications et les environnements où la résistance à la corrosion, la résistance aux chocs et un indice de protection IP élevé sont exigés.

Caractéristiques principales de la vaste gamme de produits :

- Disponible en 17 tailles
- Deux finitions standard (couleurs) : gris (similaire au RAL 7001 pour l'usage industriel) et noir (similaire au RAL 9011 pour les environnements difficiles, Ex)
- Couvercle avec vis en acier inox, à tête cruciforme / à fente
- Joint moulé en silicone ou chloroprène
- Perçages de fixation à l'extérieur de la zone d'étanchéité pour assurer une protection élevée contre les infiltrations IP66
- Essai de résistance aux chocs jusqu'à 7 joules
- Montage directement sur le boîtier ou par le biais d'une plaque de maintien interne
- Montage directement sur paroi possible grâce à perçages de fixation ou pieds de montage
- Filetages pour la fixation de rails profilés et de plaques de montage
- Classe incendie jusqu'à E60 en fonction de la configuration
- Weidmüller est en mesure de fabriquer et fournir ce boîtier en fonction des spécifications du client - équipé de toutes les bornes et de tous les presse-étoupes nécessaires.

Informations générales de commande

| | | |
|------------|----------------------------|---|
| Type | TS35/140 KLIPPON K52 PO... | Version |
| Référence | 1910100000 | Rail profilé, TS 35, TS 35 x 7.5, Largeur: 140 mm, sans perçage |
| GTIN (EAN) | 4032248537013 | longitudinal, Acier, zingué, chromé |
| Qté. | 1 ST | |

KLIPPON K52

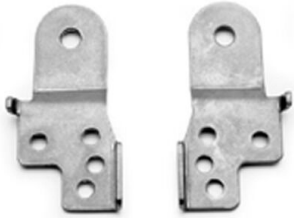
Weidmüller Interface GmbH & Co. KG
Klingenbergstraße 26
D-32758 Detmold
Germany

www.weidmueller.com

Accessoires

Klippon® K - Support de fixation murale

Série Klippon® K, accessoires



Informations générales de commande

| | | | |
|------------|----------------------------|--|--|
| Type | KLIPPON K MF KIT 25 | Version | |
| Référence | 9527590000 | Klippon K (boîtier vide en aluminium), Pied de montage, Pattes de fixation, Hauteur: 70 mm, Largeur: 33.5 mm, Profondeur: 12 mm, | |
| GTIN (EAN) | 4032248014071 | | |
| Qté. | 1 ST | Matériau de base: Acier inox 1.4301, argent | |

Support de montage



Nous offrons un large portefeuille de support de montage pour la manipulation et la supplémentation faciles de nos produits. De divers outils aux douilles isolantes et aux différents vissés, nos composants sont assortis les uns aux autres jusque dans les moindres détails et facilitent ainsi le montage dans le respect des normes et réglementations de protection respectives.

Informations générales de commande

| | | | |
|------------|----------------------------|---|--|
| Type | FKSC M5X8 D9/SW2.5 | Version | |
| Référence | 0295900000 | Série SAK, Vis six pans creux, Visser, Nombre de pôles: 1 | |
| GTIN (EAN) | 4008190133337 | | |
| Qté. | 50 ST | | |

Profondeur 7,5 mm

Série Klippon® K, accessoires



Informations générales de commande

| | | | |
|------------|----------------------------|---|--|
| Type | TS35X7.5 ST K52 | Version | |
| Référence | 8000003908 | Rail profilé, TS 35, TS 35 x 7.5, Largeur: 140 mm, sans perçage longitudinal, Acier, à revêtement de zinc galvanique et passivé | |
| GTIN (EAN) | 4050118652659 | | |
| Qté. | 20 ST | | |

KLIPPON K52

Weidmüller Interface GmbH & Co. KG
Klingenbergstraße 26
D-32758 Detmold
Germany

Accessoires

www.weidmueller.com

Profondeur 15 mm

Série Klippon® K, accessoires



Informations générales de commande

| | | | |
|------------|----------------------------|---------|---|
| Type | TS35X15 ST K52 | Version | |
| Référence | 8000073095 | | Rail profilé, TS 35, TS 35 x 15, Largeur: 140 mm, avec perçage |
| GTIN (EAN) | 4064675337065 | | longitudinal, Acier, à revêtement de zinc galvanique et passivé |
| Qté. | 20 ST | | |