

WPD 102 2X35/2X25 BL

Weidmüller Interface GmbH & Co. KG
Klingenbergstraße 26
D-32758 Detmold
Germany

www.weidmueller.com

Illustration du produit



Câblage des installations

Pour le montage des installations, nous offrons un système complet organisé autour du rail en cuivre 10×3 et comprenant des composants parfaitement coordonnés : depuis les blocs de jonction d'installation, les blocs de jonction de conducteurs et les blocs de jonction de distribution jusqu'au choix complet d'accessoires tels que les barrettes de liaison et les supports de barres collectrices.

Informations générales de commande

Version	Blocs de jonction de distribution de potentiel, Raccordement vissé, bleu, 35 mm ² , 202 A, 1000 V, Nombre de raccords: 4, Nombre d'étages: 1
Référence	1561640000
Type	WPD 102 2X35/2X25 BL
GTIN (EAN)	4050118366570
Qté.	5 Pièce

WPD 102 2X35/2X25 BL

Weidmüller Interface GmbH & Co. KG
Klingenbergstraße 26
D-32758 Detmold
Germany

www.weidmueller.com

Caractéristiques techniques

Agréments

Agréments



ROHS	Conforme
UL File Number Search	Site Web UL
Certificat N° (cURus)	E60693

Dimensions et poids

Profondeur	49.3 mm	Profondeur (pouces)	1.9409 inch
Hauteur	55.4 mm	Hauteur (pouces)	2.1811 inch
Largeur	22.2 mm	Largeur (pouces)	0.874 inch
Poids net	92 g		

Températures

Température de stockage	-25 °C...55 °C	Température ambiante	-50 °C...85 °C
Température d'utilisation permanente, min.	-50 °C	Température d'utilisation permanente, max.	130 °C

Conformité environnementale du produit

Statut de conformité RoHS	Conforme avec exemption
Exemption RoHS (le cas échéant/connue)	6c
REACH SVHC	Lead 7439-92-1
SCIP	9b5f0838-1f0b-4c14-9fc7-3f5e6ee75be2

Classifications

ETIM 8.0	EC000897	ETIM 9.0	EC000897
ETIM 10.0	EC000897	ECLASS 14.0	27-25-01-19
ECLASS 15.0	27-25-01-19		

Autres caractéristiques techniques

avec ergots d'encliquetage	Oui	Côté ouvert	fermé
enclipsable	Oui	Instruction de montage	Rail/plaque de montage
Version à I#92épreuve de I#92explosion	Oui	Type de montage	monté

Caractéristiques des matériaux

Matériau de base	Wemid	Couleur	bleu
Classe d'inflammabilité selon UL 94	V-0		

Caractéristiques du système

Version	Raccordement vissé	Flasque de fermeture nécessaire	Non
Nombre de polarités	1	Nombre d'étages	1
Nombre de points de contact par étage	2	Nombre de potentiels par étage	1
Étages internes pontés	Oui	Raccordement PE	Non
Barrette de liaison équipée	TS 35	Fonction N	Oui
Fonction PE	Non	Fonction PEN	Non

WPD 102 2X35/2X25 BL

Weidmüller Interface GmbH & Co. KG

Klingenbergstraße 26

D-32758 Detmold

Germany

www.weidmueller.com

Caractéristiques techniques

Caractéristiques nominales

Section nominale	35 mm ²	Tension nominale	1000 V
Tension nominale AC	1000 V	Tension nominale DC	1000 V
Courant nominal	202 A	Courant avec conducteur max.	202 A
Normes	IEC 60947-7-1, IEC 61238-1, VDE 0603-2	Puissance dissipée conformément à CEI 60947-7-x	4.50 W

Caractéristiques nominales selon UL

Certificat N° (cURus)	E60693
-----------------------	--------

Conducteur raccordable (autre raccordement)

Type de raccordement, autre raccordement	Raccordement vissé
--	--------------------

Généralités

Nombre de pôles	1	Section de raccordement du conducteur, AWG 4 AWG, max.	
Instruction de montage	Rail/plaque de montage	Section de raccordement du conducteur, AWG 14 AWG, min.	
Normes	IEC 60947-7-1, IEC 61238-1, VDE 0603-2	Barrette de liaison équipée	TS 35

Raccordement (raccordement nominal)

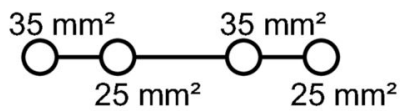
Section de raccordement du conducteur, AWG 4 AWG, max.		Sens de raccordement	latéralement
Type de raccordement 2	Raccordement vissé	Type de raccordement	Raccordement vissé
Nombre de raccordements	4	Plage de serrage, max.	35 mm ²
Plage de serrage, min.	2.5 mm ²	Section de raccordement du conducteur, AWG 14 AWG, min.	
Section de raccordement du conducteur, 2.5 mm ² souple avec embout DIN 46228/4, min.		Section de raccordement du conducteur, 25 mm ² souple avec embout DIN 46228/1, max.	
Section de raccordement du conducteur, 2.5 mm ² souple avec embout DIN 46228/1, min.		Section de raccordement du conducteur, 0 mm ² souple, max.	
Section de raccordement du conducteur, 2.5 mm ² souple, min.		Section de raccordement, semi-rigide, max.	35 mm ²
Section de raccordement, semi-rigide, min.	2.5 mm ²	Section de raccordement du conducteur, 25 mm ² rigide, max.	
Section de raccordement du conducteur, 2.5 mm ² rigide, min.			

WPD 102 2X35/2X25 BL

Weidmüller Interface GmbH & Co. KG
 Klingenbergstraße 26
 D-32758 Detmold
 Germany

Dessins

www.weidmueller.com



Conductor connection data according to VDE 0603-2 (Cu), IEC 60947-7-1 (Cu), IEC 61238-1 Class A (Cu+Al)

Output (x2) / Output (x2)	Copper	Aluminum	Output (x2) / Output (x2)	Copper	Aluminum
2x35 mm² (round conductor)	3.5 Nm	6 Nm	2x35 mm² (round conductor)	3.5 Nm	6 Nm
35 mm²		6 Nm	35 mm²		6 Nm
25 mm²		6 Nm	25 mm²		6 Nm
18 mm²		4 Nm	18 mm²		4 Nm
10 mm²		4 Nm	10 mm²		4 Nm
8 mm²		4 Nm	8 mm²		4 Nm
4 mm²		2.5 Nm	4 mm²		2.5 Nm
2.5 mm²		1.5 Nm	2.5 mm²		1.5 Nm
1.5 mm²			1.5 mm²		
Stripping length	22 mm		Stripping length	18 mm	
Screw	ME (+ PZ2)		Screw	ME (+ PZ2)	

Conductor connection data according to UL 1059 (Al+Cu)

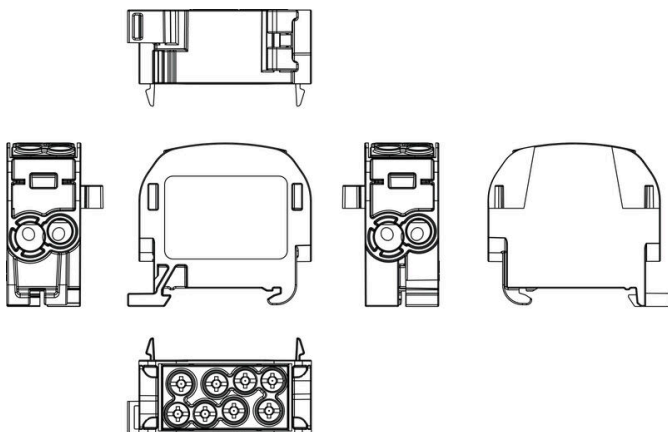
Certificate no. (UR) XCFR2.E60693

Input (line)	Line		Load		
	Copper	Aluminum	Copper	Aluminum	Aluminum
AWG 4		70.8 Lb In			
AWG 6		53 Lb In			53 Lb In
AWG 8	31 Lb In	53 Lb In	22.1 Lb In		35 Lb In
AWG 10					
AWG 12					
AWG 14					
AWG 16					
max. current	125 A	115 A	90 A	85 A	65 A
Voltage size B,C (UR)	600 V				

CSA Rating data according to CSA 22.2 No. 158

Certificate no. (cURus) XCFR2.E60693

Input (line)	Line		Load		
	Copper	Aluminum	Copper	Aluminum	Aluminum
AWG 4		8 Nm			
AWG 6		6 Nm			6 Nm
AWG 8	3.5 Nm	4 Nm	3.5 Nm		4 Nm
AWG 10					
AWG 12					
AWG 14					
AWG 16					
max. current	125 A	85 A	90 A	85 A	65 A
Voltage size B,C (UR)	600 V				



WPD 102 2X35/2X25 BL

Weidmüller Interface GmbH & Co. KG
 Klingenbergstraße 26
 D-32758 Detmold
 Germany

www.weidmueller.com

Accessoires

Tournevis cruciforme, type Pozidrive



Tournevis cruciforme, type Pozidriv, SDK PZ DIN 5262, ISO 8764/2-PZ, emmanchement selon ISO 8764-PZ, pointe Chrom Top, poignée SoftFinish

Informations générales de commande

Type	SDK PZ2	Version	
Référence	9008540000	Tournevis, Tournevis	
GTIN (EAN)	4032248056538		
Qté.	1 ST		

V2



Les repères de câbles et de conducteurs SlimFix X ne contiennent pas d'halogène et permettent de gagner de la place. Les repères peuvent être installés même après le câblage de l'installation. SlimFix est un repère reconnu et listé dans l'industrie du transport. L'outil SF permet une mise en place facile, même lorsqu'il s'agit de petits repères.

- Matériau sans halogène
 - Repérage reconnu et approuvé dans l'industrie du transport notamment.
 - Doit être fixé par collier de serrage si le diamètre du câble est supérieur à 16,0 mm²
 - Repères au format MultiCard éprouvé
- Pour impression personnalisée : Veuillez nous envoyer un fichier dans le format de notre logiciel de repérage M-Print PRO ou M-Print PRO Online (sans installation) pour vos spécifications de repérage.

Informations générales de commande

Type	SFX 9/24 MC NE WS V2	Version	
Référence	1852490000	SlimFix X, Repères de fils et de câbles, 7 - 40 mm, 24 x 15 mm, blanc	
GTIN (EAN)	4032248385461		
Qté.	160 ST		

WPD 102 2X35/2X25 BL

Weidmüller Interface GmbH & Co. KG

Klingenbergstraße 26

D-32758 Detmold

Germany

Accessoires

www.weidmueller.com

Blank



Les repères de câbles et de conducteurs SlimFix X ne contiennent pas d'halogène et permettent de gagner de la place. Les repères peuvent être installés même après le câblage de l'installation. SlimFix est un repère reconnu et listé dans l'industrie du transport. L'outil SF permet une mise en place facile, même lorsqu'il s'agit de petits repères.

- Matériau sans halogène
- Repérage reconnu et approuvé dans l'industrie du transport notamment.
- Doit être fixé par collier de serrage si le diamètre du câble est supérieur à 16,0 mm²
- Repères au format MultiCard éprouvé Pour impression personnalisée : Veuillez nous envoyer un fichier dans le format de notre logiciel de repérage M-Print PRO ou M-Print PRO Online (sans installation) pour vos spécifications de repérage.

Informations générales de commande

Type	SFX 9/24 S MC NE WS	Version
Référence	1323440000	SlimFix X, Repères de fils et de câbles, 7 - 40 mm, 24 x 13.62 mm,
GTIN (EAN)	4050118125894	blanc
Qté.	120 ST	

V2



Les repères de câbles et de conducteurs SlimFix X ne contiennent pas d'halogène et permettent de gagner de la place. Les repères peuvent être installés même après le câblage de l'installation. SlimFix est un repère reconnu et listé dans l'industrie du transport. L'outil SF permet une mise en place facile, même lorsqu'il s'agit de petits repères.

- Matériau sans halogène
- Repérage reconnu et approuvé dans l'industrie du transport notamment.
- Doit être fixé par collier de serrage si le diamètre du câble est supérieur à 16,0 mm²
- Repères au format MultiCard éprouvé Pour impression personnalisée : Veuillez nous envoyer un fichier dans le format de notre logiciel de repérage M-Print PRO ou M-Print PRO Online (sans installation) pour vos spécifications de repérage.

Informations générales de commande

Type	SFX 10/23 MC NE WS V2	Version
Référence	1852390000	SlimFix X, Repères de fils et de câbles, 7 - 40 mm, 23 x 11 mm, blanc
GTIN (EAN)	4032248385362	
Qté.	160 ST	
Type	SFX 14/23 MC NE WS V2	Version
Référence	1852440000	SlimFix X, Repères de fils et de câbles, 7 - 40 mm, 23 x 14 mm, blanc
GTIN (EAN)	4032248385416	
Qté.	160 ST	

WPD 102 2X35/2X25 BL

Weidmüller Interface GmbH & Co. KG
Klingenbergstraße 26
D-32758 Detmold
Germany

Accessoires

www.weidmueller.com

Support de repère



Le support de repérage offre la possibilité de montage supplémentaire de repérages standard avec un pas de 5 ou 5,1 mm. Les supports coudés peuvent éventuellement être assemblés par encliquetage et pourraient être montés dans tous les canaux de repérage de standard des blocs de jonction modulaires Klippon®. Les types de repérage de montage se trouvent sous les accessoires respectifs du support de repère de désignation.

Informations générales de commande

Type	BZT 1 WS 10/5	Version
Référence	1805490000	Accessoires, Support de repère
GTIN (EAN)	4032248270231	
Qté.	100 ST	
Type	BZT 1 ZA WS 10/5	Version
Référence	1805520000	Accessoires, Support de repère
GTIN (EAN)	4032248270248	
Qté.	100 ST	