

SAI-Y-3/3 M8-M8 U

Weidmüller Interface GmbH & Co. KG
Klingenbergstraße 26
D-32758 Detmold
Germany

www.weidmueller.com



Informations générales de commande

Version	Connecteur Y, M8 / M8, Multiplicateur de signaux1
Référence	1550620000
Type	SAI-Y-3/3 M8-M8 U
GTIN (EAN)	4050118357141
Qté.	1 Pièce

SAI-Y-3/3 M8-M8 U

Weidmüller Interface GmbH & Co. KG
Klingenbergstraße 26
D-32758 Detmold
Germany

www.weidmueller.com

Caractéristiques techniques

Agréments

Agréments



ROHS	Conforme
UL File Number Search	Site Web UL
N° de certificat (cULus)	E307231

Dimensions et poids

Poids net	13.2 g
-----------	--------

Conformité environnementale du produit

Statut de conformité RoHS	Conforme avec exemption
Exemption RoHS (le cas échéant/connue)	6c, 7cl
REACH SVHC	Lead 7439-92-1
SCIP	1c533b66-fcff-4da5-b89f-fd55fbf5cb55

Classifications

ETIM 8.0	EC002925	ETIM 9.0	EC002925
ETIM 10.0	EC002925	ECLASS 14.0	27-44-01-06
ECLASS 15.0	27-44-01-06		

Caractéristiques électriques - connecteurs débrochables à équiper

Nombre de pôles	3	Codage	M8 = aucun
Surface du contact	Au (Or)	Matériau de base du boîtier	PUR
Tension nominale	30 V	Courant nominal	4 A
Degré de protection	IP67	Cycles d'enfichage	≥ 100
Degré de pollution	3	Raccordement du blindage	Non
Matériau de la bague fileté	Zinc injecté sous pression	Plage de températures du coffret	-25...+85 °C

Normes

Norme de connecteur	IEC 61076-2-104
---------------------	-----------------

Caractéristiques de raccordement

Sortie groupe - connecteur débrochable	Mâle M8	Sortie simple 1 - connecteur débrochable	Femelle M8
Sortie simple 2 - connecteur débrochable	Femelle M8	Couple de serrage	M8 : 0,5 - 0,6 Nm

Caractéristiques générales

Nombre de pôles	3	Codage	M8 = aucun
Filetage du raccordement	M8 / M8	Surface du contact	Au (Or)
Couple de serrage	0.4 Nm	Matériau de base du boîtier	PUR
Tension nominale	30 V	Courant nominal	4 A
Taille de clé	9 mm	Degré de protection	IP67
Cycles d'enfichage	≥ 100	Degré de pollution	3

SAI-Y-3/3 M8-M8 U

Caractéristiques techniques

Raccordement 1	M8/M8	Raccordement 2	Vis
Raccordement du blindage	Non	Plage de températures du coffret	-25...+85 °C
Diamètre extérieur du conducteur	-		

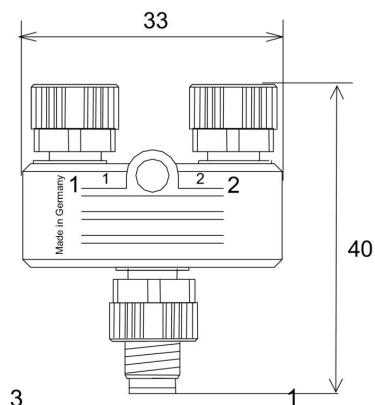
SAI-Y-3/3 M8-M8 U

Weidmüller Interface GmbH & Co. KG
Klingenbergstraße 26
D-32758 Detmold
Germany

Dessins

www.weidmueller.com

Dessin coté



Schéma

