

WDU 2.5 NUC

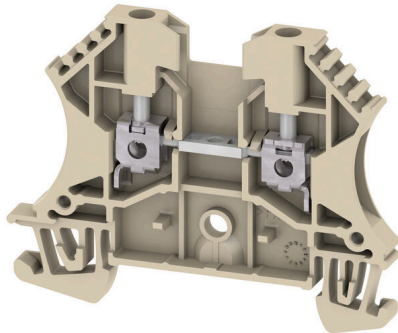
Weidmüller Interface GmbH & Co. KG

Klingenbergstraße 26

D-32758 Detmold

Germany

www.weidmueller.com



L'alimentation en énergie, signaux et données est une exigence classique en ingénierie électrique et en réalisation d'armoires. Le matériau isolant, la technique de raccordement et la conception des blocs de jonction sont les caractéristiques distinctives. Un bloc de jonction traversant est adapté pour relier et/ou raccorder un ou plusieurs conducteurs. Ils peuvent avoir un ou plusieurs niveaux de raccordement qui ont le même potentiel ou qui sont isolés les uns par rapport aux autres.

Informations générales de commande

Version	Bloc de jonction traversant, Raccordement vissé, Beige foncé, 2.5 mm ² , 32 A, 800 V, Nombre de raccordements: 2
Référence	1548460000
Type	WDU 2.5 NUC
GTIN (EAN)	4050118353884
Qté.	100 Pièce

WDU 2.5 NUC

Weidmüller Interface GmbH & Co. KG
Klingenbergstraße 26
D-32758 Detmold
Germany

www.weidmueller.com

Caractéristiques techniques

Agréments

Agréments



ROHS Conforme

Dimensions et poids

Profondeur	46.5 mm	Profondeur (pouces)	1.8307 inch
Hauteur	46.5 mm	Hauteur (pouces)	1.8307 inch
Largeur	5.1 mm	Largeur (pouces)	0.2008 inch
Poids net	7.51 g		

Températures

Température de stockage	-25 °C...55 °C	Température ambiante	-60 °C...85 °C
Température d'utilisation permanente, min.	-60 °C	Température d'utilisation permanente, max.	130 °C

Conformité environnementale du produit

Statut de conformité RoHS	Conforme sans exemption		
REACH SVHC	Pas de SVHC au-dessus de 0,1 % en poids		
Empreinte carbone du produit	Du berceau à la porte	0,486 kg CO2 eq.	

Classifications

ETIM 8.0	EC000897	ETIM 9.0	EC000897
ETIM 10.0	EC000897	ECLASS 14.0	27-25-01-01
ECLASS 15.0	27-25-01-01		

Autres caractéristiques techniques

Version à I#92épreuve de I#92explosion Non

Caractéristiques des matériaux

Matériau de base	Wemid	Matériau isolant	Wemid
Couleur	Beige foncé	Classe d'inflammabilité selon UL 94	V-0

Caractéristiques du système

Version	Raccordement vissé, pour connecteur transversal enfichable, pour connexion transversale à visser, libre d'un côté	Flasque de fermeture nécessaire	Oui
Nombre de polarités	1	Nombre d'étages	1
Nombre de points de contact par étage	2	Etages internes pontés	Non
Barrette de liaison équipée	TS 35		

Caractéristiques nominales

Section nominale	2.5 mm ²	Tension nominale	800 V
Tension nominale DC	800 V	Courant nominal	32 A

Date de création 03.03.2026 06:54:38 MEZ

Niveau du catalogue / Dessins

WDU 2.5 NUC

Weidmüller Interface GmbH & Co. KG
 Klingenbergstraße 26
 D-32758 Detmold
 Germany

www.weidmueller.com

Caractéristiques techniques

Courant avec conducteur max.	32 A	Normes	IEC 60947-7-1
Résistance de passage selon CEI 60947-7-x	1.33 mΩ	Puissance dissipée conformément à CEI 60947-7-x	0.77 W

Conducteur raccordable (autre raccordement)

Type de raccordement, autre raccordement	Raccordement vissé
------------------------------------------	--------------------

Généralités

Section de raccordement du conducteur, AWG 12 AWG, max.	IEC 60947-7-1	Section de raccordement du conducteur, AWG 30 AWG, min.	TS 35
Normes		Barrette de liaison équipée	

Raccordement (raccordement nominal)

Section de raccordement du conducteur, AWG 12 AWG, max.		Longueur de dénudage	10 mm
Type de raccordement	Raccordement vissé	Nombre de raccordements	2
Plage de serrage, max.	4 mm ²	Plage de serrage, min.	0.05 mm ²
Section de raccordement du conducteur, AWG 30 AWG, min.		Section de raccordement du conducteur, 2.5 mm ² souple avec embout DIN 46228/4, max.	
Section de raccordement du conducteur, 0.5 mm ² souple avec embout DIN 46228/4, min.		Section de raccordement du conducteur, 2.5 mm ² souple avec embout DIN 46228/1, max.	
Section de raccordement du conducteur, 0.5 mm ² souple avec embout DIN 46228/1, min.		Section de raccordement du conducteur, 4 mm ² souple, max.	
Section de raccordement du conducteur, 0.5 mm ² souple, min.		Section de raccordement, semi-rigide, 4 mm ² max.	
Section de raccordement, semi-rigide, 0.5 mm ² min.		Section de raccordement du conducteur, 4 mm ² rigide, max.	
Section de raccordement du conducteur, 0.5 mm ² rigide, min.			

WDU 2.5 NUC

Weidmüller Interface GmbH & Co. KG
Klingenbergstraße 26
D-32758 Detmold
Germany

www.weidmueller.com

Accessoires

Flasques de fermeture et plaques de séparation



Les plaques de séparation et les plaques d'extrémité sont des accessoires essentiels pour les blocs de jonction. Les plaques de séparation assurent la séparation optique et électrique des différents potentiels et groupes fonctionnels, augmentant la sécurité et assurant une structure claire à l'intérieur de l'armoire de commande. Les plaques d'extrémité ferment la rangée de bloc de jonction sur les côtés, protègent contre le contact avec des pièces sous tension et assurent une finition propre et stable. Les deux composants sont parfaitement adaptés aux séries de blocs de jonction Weidmüller respectives, contribuant ainsi à un câblage sûr, conforme et professionnel.

Informations générales de commande

Type	WAP 2.5-10/0.5MM	Version	
Référence	1966380000	Version	Plaque d'extrémité pour blocs de jonction, Beige foncé, Hauteur: 54.5 mm, Largeur: 0.35 mm, V-0, Wemid, enclipsable: Oui
GTIN (EAN)	4032248688616		
Qté.	50 ST		

Connexions transversales



La distribution ou la multiplication d'un potentiel aux blocs de jonction adjacents est réalisée par une connexion transversale. Un effort supplémentaire de câblage peut être facilement évité. Même si les pôles sont cassés, la fiabilité des contacts dans les blocs de jonction est toujours assurée. Notre portefeuille offre des systèmes de connexion transversale enfichables et vissables pour les blocs de jonction modulaires.

Informations générales de commande

Type	WQV 16N-2.5	Version	
Référence	1073100000	Version	Connecteur transversal (bloc de jonction), Vissé, jaune, 76 A, Nombre de pôles: 2, Pas en mm (P): 11.90, Isolé: Oui, Largeur: 13 mm
GTIN (EAN)	4008190489847		
Qté.	10 ST		