

## SAI-4-M-MVV-M12 S-COD

**Weidmüller Interface GmbH & Co. KG**  
Klingenbergstraße 26  
D-32758 Detmold  
Germany

[www.weidmueller.com](http://www.weidmueller.com)



Vos appareils périphériques ont besoin d'une alimentation plus forte. Nos nouveaux connecteurs débrochables M12 supportent sans problème 250 V et 2 A. Les connecteurs débrochables compacts M12 à codage A-, K-, L-, S et T sont conçus pour transmettre jusqu'à 630 V AC ou 60 V DC et 12 A.

### Informations générales de commande

Version	Version capot, M12, 400 V, Codage S, LED: Oui, LED capteur: , Type de câblage:
Référence	<a href="#">1542580000</a>
Type	SAI-4-M-MVV-M12 S-COD
GTIN (EAN)	4050118347326
Qté.	1 Pièce

## SAI-4-M-MVV-M12 S-COD

**Weidmüller Interface GmbH & Co. KG**  
 Klingenbergstraße 26  
 D-32758 Detmold  
 Germany

www.weidmueller.com

## Caractéristiques techniques

## Agréments

Agréments



ROHS Conformance

## Dimensions et poids

Poids net 200 g

## Températures

Température de fonctionnement -20 - 80°C

## Conformité environnementale du produit

Statut de conformité RoHS Conforme avec exemption

Exemption RoHS (le cas échéant/  
connue) 6c

REACH SVHC Lead 7439-92-1

SCIP 4060c755-8d0b-4d43-bdb3-4ffabe9d7497

## Classifications

ETIM 8.0	EC003558	ETIM 9.0	EC003558
ETIM 10.0	EC003558	ECLASS 14.0	27-44-01-11
ECLASS 15.0	27-44-01-11		

## Caractéristiques de raccordement

Diamètre extérieur du conducteur, min.	6 mm	Diamètre extérieur du conducteur, max.	12 mm
Longueur de dégainage	40 mm	Presse-étoupe	M 20
Plage de serrage, min.	0.2 mm <sup>2</sup>	Plage de serrage, max.	6 mm <sup>2</sup>
Rangement	Standard	Sortie répartiteur	Version capot
Type de raccordement PE	Raccordement vissé		

## Caractéristiques des matériaux

Matériau de base du boîtier	Pocan	Matériau répartiteur	Plastique
Couleur du boîtier	gris, RAL 7032	Matériau du joint du capot	Viton
Raccord fileté femelle	CuZn, nickelé	Matériau des contacts	CuZn
Surface du contact	doré	Matériau du support des contacts	PBT (UL 94 V0)

## Caractéristiques techniques générales

Degré de protection	IP68	Codage de voie d'enfichage	Codage S
Nombre de pôles	4	Nombre de contacts femelles	4
Filetage du raccordement	M12	Degré de pollution	3
Tenue au feu	V-0	Cycles d'enfichage	≥ 50
LED	Oui	Couleur de LED pour indicateur de fonctionnement	Jaune

**SAI-4-M-MVV-M12 S-COD****Weidmüller Interface GmbH & Co. KG**

Klingenbergstraße 26

D-32758 Detmold

Germany

[www.weidmueller.com](http://www.weidmueller.com)**Caractéristiques techniques****Caractéristiques électriques**

Tension nominale, max.	400 V	Tension nominale	400 V AC
Courant max. par emplacement	27,6 A	Courant total	27,6 A
Courant par signal	10 A	Avec isolation de potentiel	Non

**Câble de données techniques**

Nombre de pôles	4	Diamètre extérieur du conducteur, max.	12 mm
Diamètre extérieur du conducteur, min.	6 mm	Utilisation sur chaîne porte-câbles	Non

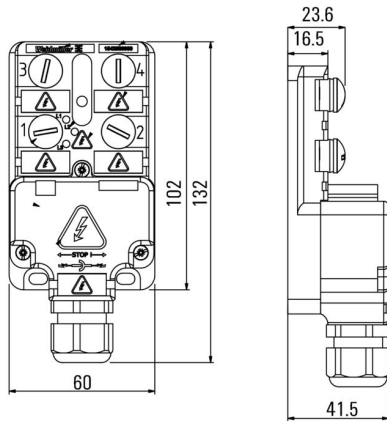
**SAI-4-M-MVV-M12 S-COD**

**Weidmüller Interface GmbH & Co. KG**  
 Klingenbergstraße 26  
 D-32758 Detmold  
 Germany

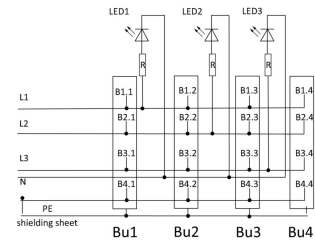
www.weidmueller.com

**Dessins**

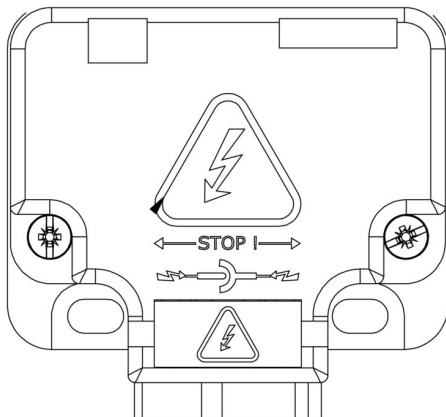
**Dessin coté**



**Schéma**



**Impression**



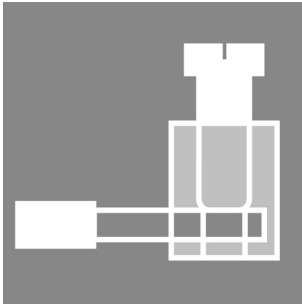
## SAI-4-M-MVV-M12 S-COD

**Weidmüller Interface GmbH & Co. KG**  
 Klingenbergstraße 26  
 D-32758 Detmold  
 Germany

## Accessoires

www.weidmueller.com

## Raccordement à vis



Vos appareils périphériques ont besoin d'une alimentation plus forte. Nos nouveaux connecteurs débrochables M12 supportent sans problème 250 V et 2 A. Les connecteurs débrochables compacts M12 à codage A-, K-, L-, S et T sont conçus pour transmettre jusqu'à 630 V AC ou 60 V DC et 12 A.

## Informations générales de commande

Type	SAISGS-P-4S-8/10-M12	Version	
Référence	<a href="#">1391990000</a>	Connecteur attachable, M12	
GTIN (EAN)	4050118192353		
Qté.	1 ST		
Type	SAISWS-P-4S-8/10-M12	Version	
Référence	<a href="#">1467860000</a>	Connecteur attachable, M12	
GTIN (EAN)	4050118273410		
Qté.	1 ST		