

SAIE-7/8B-5-2.0U-H

Weidmüller Interface GmbH & Co. KG

Klingenbergstraße 26

D-32758 Detmold

Germany

www.weidmueller.com

Similaire à l'illustration



Pour le raccordement des capteurs-actionneurs sur les appareils on a besoin de différents connecteurs. Ils sont disponibles dans les versions M12, M8 et bien sûr M5.

Informations générales de commande

Version	Connecteurs à équiper, 7/8", Femelle, droite, Filetage de montage: M26 x 1.5, Nombre de pôles: 5, Longueurs de câbles / brins: 2 m
Référence	1534970000
Type	SAIE-7/8B-5-2.0U-H
GTIN (EAN)	4050118339024
Qté.	1 Pièce

SAIE-7/8B-5-2.0U-H

Weidmüller Interface GmbH & Co. KG
Klingenbergstraße 26
D-32758 Detmold
Germany

www.weidmueller.com

Caractéristiques techniques

Agréments

Agréments



ROHS Conforme

UL File Number Search [Site Web UL](#)

Certificat N° (cURus) E307231

Dimensions et poids

Poids net 200 g

Conformité environnementale du produit

Statut de conformité RoHS Conforme avec exemption

Exemption RoHS (le cas échéant/
connue) 6c

REACH SVHC Lead 7439-92-1

SCIP 7baf363e-d867-435e-844e-c01f32ebf146

Classifications

ETIM 8.0	EC003570	ETIM 9.0	EC003570
ETIM 10.0	EC003570	ECLASS 14.0	27-44-01-03
ECLASS 15.0	27-44-01-03		

Caractéristiques techniques câble

Section du conducteur	0.75 mm ²	Longueurs de câbles / brins	2 m
Codage couleur	noir, bleu, Vert/jaune, brun, blanc	Nombre de pôles	5

Caractéristiques électriques - connecteurs débrochables à équiper

Nombre de pôles	5	Codage	aucune
Surface du contact	doré	Type de raccordement	Femelle
Matériau de base du boîtier	Zinc injecté sous pression, nickelé	Matériau des contacts	CuZn
Tension nominale	300 V	Courant nominal	8 A
Degré de protection	IP67, Vissé	Cycles d'enfichage	≥ 100
Presse-étoupe	7/8"	Plage de températures du coffret	-25...+85 °C

Caractéristiques générales

Nombre de pôles	5
Codage	aucune
Filetage du raccordement	7/8"
Surface du contact	doré
Couple de serrage	1.5 Nm
Section du conducteur	0.75 mm ²
Type de raccordement	Femelle
Matériau de base du boîtier	Zinc injecté sous pression, nickelé
Matériau des contacts	CuZn
Tension nominale	300 V
Courant nominal	8 A
Degré de protection	IP67, Vissé

SAIE-7/8B-5-2.0U-H

Weidmüller Interface GmbH & Co. KG
Klingenbergstraße 26
D-32758 Detmold
Germany

www.weidmueller.com

Caractéristiques techniques

Cycles d'enfichage	≥ 100	
Presse-étoupe	7/8"	
Matériau de base	PUR/ PUR	
Tension nominale	300 V	
Raccordement 1	7/8"	
Raccordement 2	Flying wires	
Longueurs de câbles / brins	2 m	
Tension de choc nominale	4000 V	
Filetage de montage	M26 x 1.5	
Plage de couple de montage	11.8 ... 12 Nm	
Tension nominale (UL)	600 V	
Couple de montage	min.	11.8 Nm
	max.	12 Nm
Plage de températures du coffret	-25...+85 °C	
Diamètre extérieur du conducteur	-	

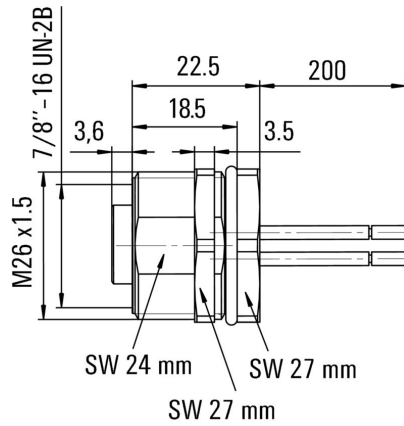
SAIE-7/8B-5-2.0U-H

Weidmüller Interface GmbH & Co. KG
 Klingenbergstraße 26
 D-32758 Detmold
 Germany

www.weidmueller.com

Dessins

Dessin coté



Schéma

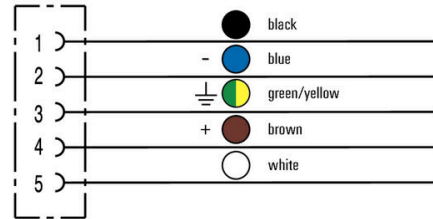


Schéma des pôles

