

## CMA-3151-100-AO-24DC-05

**Weidmüller Interface GmbH & Co. KG**  
Klingenbergstraße 26  
D-32758 Detmold  
Germany

www.weidmueller.com



Transformateur de courant avec sortie analogique  
La simple conversion de « grands » courants AC (100 - 500 A AC) en une valeur analogique sans étapes intermédiaires. Convient aux dispositifs en aval, par exemple la détection de valeurs seuil.

### Informations générales de commande

Version	Courant primaire: 100 A, Sortie : 0(4)-20 mA, 0(2)-10 V, Charge: 1 VA
Référence	<a href="#">1531940000</a>
Type	CMA-3151-100-AO-24DC-05
GTIN (EAN)	4050118337211
Qté.	1 Pièce
Fabricant	MBS AG

CMA-3151-100-AO-24DC-05

Weidmüller Interface GmbH & Co. KG  
 Klingenbergstraße 26  
 D-32758 Detmold  
 Germany

www.weidmueller.com

## Caractéristiques techniques

### Agréments

ROHS Conforme

### Dimensions et poids

Profondeur	71 mm	Profondeur (pouces)	2.7953 inch
Hauteur	117.8 mm	Hauteur (pouces)	4.6378 inch
Largeur	80 mm	Largeur (pouces)	3.1496 inch
Poids net	250 g		

### Températures

Température de stockage Température de fonctionnement -20 °C...60 °C

### Conformité environnementale du produit

Statut de conformité RoHS Conforme  
 REACH SVHC Pas de SVHC au-dessus de 0,1 % en poids

### Classifications

ETIM 8.0	EC002048	ETIM 9.0	EC002048
ETIM 10.0	EC002048	ECLASS 14.0	27-21-09-02
ECLASS 15.0	27-21-09-02		

### Caractéristiques techniques

Degré de protection	IP20	Classe d'isolation	E
Courant permanent de protection thermique I <sub>thermique</sub>	1,5 x I <sub>Nominal</sub>	Fréquence nominale	50 Hz

### Caractéristiques électriques

Classe de précision	0,5	Nombre de tours nominal	10 kA/V
Courant secondaire	0...0.02 A	Charge	1 VA
Courant primaire	100 A		

### Dimensions des conducteurs sous tension

Conducteur rond 28.00 mm Rail 30 x 10 mm

### Entrée de mesure de courant

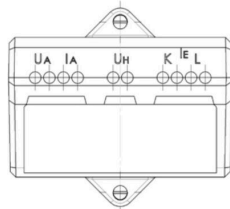
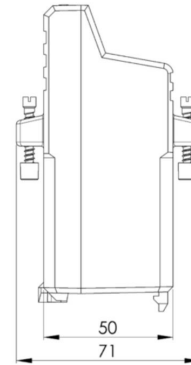
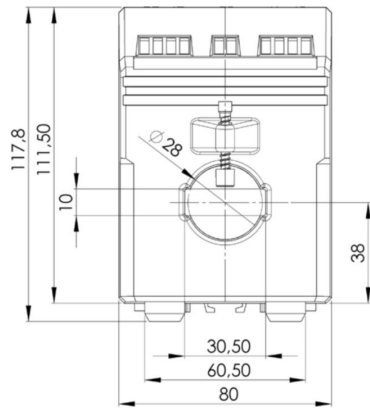
Plage de fréquence, max. 60 Hz Plage de fréquence, min. 40 Hz

### Sortie

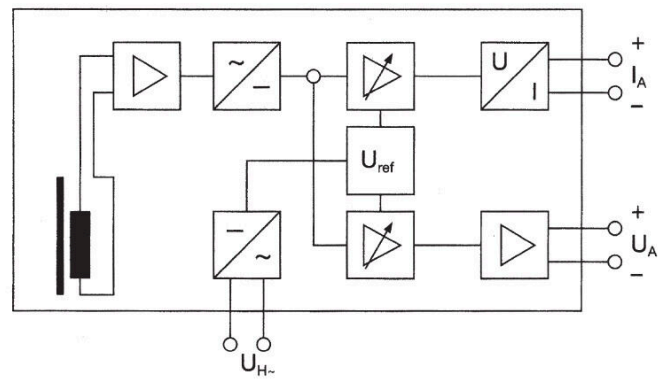
Tension de sortie, remarque	0...10 V, 2...10 V (avec tension auxiliaire DC 24 V)	Courant de sortie	0...20 mA, 4...20 mA (avec tension auxiliaire DC 24V)
-----------------------------	--	-------------------	---

### Coordination de l'isolation

Tension d'essai	4 kV	Isolation galvanique	entre entrée/sortie
Classe de précision	0,5		



Connection diagram



Connection diagram

