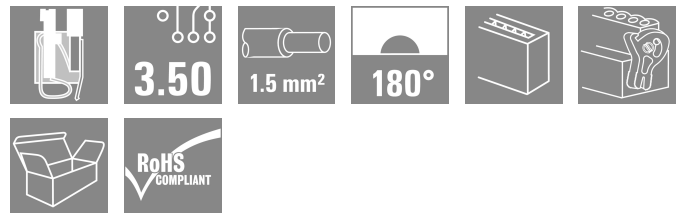


BL-I/O 3.50/10/180LR PNP LED SN BK BX

Weidmüller Interface GmbH & Co. KG
 Klingenbergstraße 26
 D-32758 Detmold
 Germany

www.weidmueller.com



Connecteurs femelles avec raccordement à ressort (PUSH-IN) comme raccordement débrochable pour les composants électroniques d'E/S décentralisées ; à utiliser avec connecteur mâle au pas de 3,50 mm.

Informations générales de commande

Version	Connecteur pour circuit imprimé, Connecteur femelle, 3.50 mm, Nombre de pôles: 10, 180°, PUSH IN avec actionneur, Plage de serrage, max. : 1.5 mm², Boîte
Référence	1531190000
Type	BL-I/O 3.50/10/180LR PNP LED SN BK BX
GTIN (EAN)	4050118336269
Qté.	20 Pièce
Indices de produit	IEC: 200 V / 2.2 A / 0.2 - 1.5 mm² UL: 50 V / 5 A / AWG 24 - AWG 16
Emballage	Boîte

BL-I/O 3.50/10/180LR PNP LED SN BK BX

Weidmüller Interface GmbH & Co. KG
Klingenbergstraße 26
D-32758 Detmold
Germany

www.weidmueller.com

Caractéristiques techniques

Agréments

Agréments



ROHS	Conforme
UL File Number Search	Site Web UL
Certificat N° (UR)	E60693

Dimensions et poids

Profondeur	29.1 mm	Profondeur (pouces)	1.1457 inch
Hauteur	14.5 mm	Hauteur (pouces)	0.5709 inch
Largeur	42.3 mm	Largeur (pouces)	1.6654 inch
Poids net	6.18 g		

Conformité environnementale du produit

Statut de conformité RoHS	Conforme avec exemption
Exemption RoHS (le cas échéant/ connue)	7cl
REACH SVHC	Pas de SVHC au-dessus de 0,1 % en poids

Classifications

ETIM 8.0	EC002638	ETIM 9.0	EC002638
ETIM 10.0	EC002638	ECLASS 14.0	27-46-02-02
ECLASS 15.0	27-46-02-02		

Conducteurs indiqués pour raccordement

Plage de serrage, min.	0.2 mm ²
Plage de serrage, max.	1.5 mm ²
Section de raccordement du conducteur, AWG 24 AWG, min.	
Section de raccordement du conducteur, AWG 16 AWG, max.	
Rigide, min. H05(07) V-U	0.2 mm ²
Rigide, max. H05(07) V-U	1.5 mm ²
souple, min. H05(07) V-K	0.2 mm ²
souple, max. H05(07) V-K	1.5 mm ²
avec embout isolé DIN 46 228/4, min.	0.2 mm ²
avec embout isolé DIN 46 228/4, max.	0.75 mm ²
avec embout, DIN 46228 pt 1, min.	0.2 mm ²
avec embout selon DIN 46 228/1, max.	1 mm ²
Jauge à bouchon selon EN 60999 a x b ; 2,4 mm x 1,5 mm; 1,9mm ø	

Raccordement	Section pour le raccordement du conducteur	Type	câblage fin
		nominal	0.25 mm ²
Embout	Section pour le raccordement du conducteur	Longueur de dénudage	nominal 10 mm
		Embout recommandé	H0.25/12 HBL
Embout	Section pour le raccordement du conducteur	Type	câblage fin
		nominal	0.34 mm ²
Embout	Section pour le raccordement du conducteur	Longueur de dénudage	nominal 10 mm
		Embout recommandé	H0.34/12 TK
	Section pour le raccordement du conducteur	Type	câblage fin

BL-I/O 3.50/10/180LR PNP LED SN BK BX

Weidmüller Interface GmbH & Co. KG
 Klingenbergstraße 26
 D-32758 Detmold
 Germany

www.weidmueller.com

Caractéristiques techniques

	nominal	0.5 mm ²
Embout	Longueur de dénudage	nominal 10 mm
	Embout recommandé	H0.5/14 OR
Section pour le raccordement du conducteur	Type	câblage fin
	nominal	0.75 mm ²
Embout	Longueur de dénudage	nominal 10 mm
	Embout recommandé	H0.75/14T HBL

Texte de référence Le diamètre extérieur du collier plastique ne doit pas être plus grand que le pas (P), Choisissez la longueur des embouts en fonction du produit et de la tension nominale.

Paramètres système

Famille de produits	OMNIMATE Signal - série BL/SL 3.50	Type de raccordement	Raccordement installation
Technique de raccordement de conducteurs	PUSH IN avec actionneur	Pas en mm (P)	3.50 mm
Pas en pouces (P)	0.138 "	Orientation de la sortie du conducteur	180°
Nombre de pôles	10	L1 en mm	31.50 mm
L1 en pouce	1.240 "	Nombre de pôles	2
Section nominale	1 mm ²	Protection au toucher selon DIN VDE 57 106	protection doigt
Protection au toucher selon DIN VDE 0470	IP 20 enfiché/ IP 10 non enfiché	Résistance de passage	≤5 mΩ
Codable	Oui	Longueur de dénudage	8 mm
Lame de tournevis	0,4 x 2,5	Norme lame de tournevis	DIN 5264
Cycles d'enfichage	25	Force d'enfichage/pôle, max.	6 N
Force d'extraction/pôle, max.	6 N		

Données des matériaux

Matériau isolant	PBT	Couleur	noir
Éléments d'actionnement de couleurs	gris, bleu, Rouge	Tableau des couleurs (similaire)	RAL 9011
Groupe de matériaux isolants	IIIa	Indice de Poursuite Comparatif (CTI)	≥ 200
Moisture Level (MSL)		Classe d'inflammabilité selon UL 94	V-0
Matériau de base du contact	Alliage de cuivre	Matériau des contacts	Alliage de cuivre
Surface du contact	étamé	Température de stockage, min.	-40 °C
Température de stockage, max.	70 °C	Température de fonctionnement , min.	-50 °C
Température de fonctionnement , max.	75 °C	Plage de température montage, min.	-30 °C
Plage de température montage, max.	75 °C		

Données nominales selon CEI

testé selon la norme	IEC 60664-1, IEC 61984	Courant nominal, nombre de pôles min. (Tu = 20 °C)	2.2 A
Courant nominal, nombre de pôles max. (Tu = 20 °C)	2 A	Courant nominal, nombre de pôles min. (Tu = 40 °C)	2.2 A
Courant nominal, nombre de pôles max. (Tu = 40 °C)	2 A	Tension de choc nominale pour classe de surtension/Degré de pollution II/2	200 V
Tension de choc nominale pour classe de surtension/Degré de pollution III/2	160 V	Tension de choc nominale pour classe de surtension/Degré de pollution III/3	50 V
Tension de choc nominale pour classe de surtension/Degré de pollution II/2	2500 V	Tension de choc nominale pour classe de surtension/Degré de pollution III/2	2.5 kV
Tension de choc nominale pour classe de surtension/Degré de pollution III/3	0.8 kV	Tenue aux courants de faible durée	3 x 1s mit 120 A

BL-I/O 3.50/10/180LR PNP LED SN BK BX

Weidmüller Interface GmbH & Co. KG
 Klingenbergstraße 26
 D-32758 Detmold
 Germany

www.weidmueller.com

Caractéristiques techniques

Données nominales selon CSA

Tension nominale (groupe d'utilisation B / CSA)	50 V	Tension nominale (groupe d'utilisation D / CSA)	50 V
Courant nominal (groupe d'utilisation B / 5 A CSA)		Courant nominal (groupe d'utilisation D / CSA)	5 A
Section de raccordement de câble AWG,AWG 22 min.		Section de raccordement de câble AWG,AWG 16 max.	

Données nominales selon UL 1059

Institut (UR)	UR	Certificat N° (UR)	E60693
Tension nominale (groupe d'utilisation B / UL 1059)	50 V	Tension nominale (groupe d'utilisation D / UL 1059)	50 V
Courant nominal (groupe d'utilisation B / 5 A UL 1059)		Courant nominal (groupe d'utilisation D / UL 1059)	5 A
Section de raccordement de câble AWG,AWG 24 min.		Section de raccordement de câble AWG,AWG 16 max.	
Référence aux valeurs approuvées	Les spécifications indiquent les valeurs maximales. Détails - voir le certificat d'agrément.		

Emballage

Emballage	Boîte	Longueur VPE	35.00 mm
Largeur VPE	100.00 mm	Hauteur VPE	140.00 mm

Contrôles de type

Test : durabilité des marquages	Norme	projet DIN VDE 0627 section 6.2.2 / 09.91	
	Test	marque d'origine, identification du type, pas, type de matériau	
	Évaluation	disponible	
	Test	longévité	
Test : section à fixer	Évaluation	réussite	
	Norme	DIN EN 60999-1 section 7 et 9.1 / 12.00, DIN EN 60947-1 section 8.2.4.5.1 / 12.99	
	Type de conducteur	Type de conducteur et rigide 0,2 mm ² section du conducteur	
		Type de conducteur et semi-rigide 0,2 mm ² section du conducteur	
		Type de conducteur et rigide 1,5 mm ² section du conducteur	
		Type de conducteur et semi-rigide 1,5 mm ² section du conducteur	
		Type de conducteur et AWG 24/1 section du conducteur	
		Type de conducteur et AWG 24/19 section du conducteur	
		Type de conducteur et AWG 16/1 section du conducteur	
		Type de conducteur et AWG 16/19 section du conducteur	
Évaluation	réussite		
Test des dommages causés aux et au desserrage accidentel des conducteurs	Norme	DIN EN 60999 section 8.4 / 04.94	
	Exigence	0,2 kg	
	Type de conducteur	Type de conducteur et semi-rigide 0,05 mm ² section du conducteur	
	Évaluation	réussite	
Exigence	0,3 kg		

BL-I/O 3.50/10/180LR PNP LED SN BK BX

Weidmüller Interface GmbH & Co. KG
 Klingenbergstraße 26
 D-32758 Detmold
 Germany

www.weidmueller.com

Caractéristiques techniques

	Type de conducteur	Type de conducteur et rigide 0,5 mm ² section du conducteur
		Type de conducteur et AWG 24/1 section du conducteur
		Type de conducteur et AWG 24/19 section du conducteur
	Évaluation	réussite
	Exigence	0,4 kg
	Type de conducteur	Type de conducteur et rigide 1,5 mm ² section du conducteur
		Type de conducteur et semi-rigide 1,5 mm ² section du conducteur
		Type de conducteur et AWG 16/1 section du conducteur
		Type de conducteur et AWG 16/19 section du conducteur
	Évaluation	réussite
	Norme	DIN EN 60999 section 8.5 / 04.94
	Exigence	≥10 N
Test de décrochage	Type de conducteur	Type de conducteur et AWG 24/1 section du conducteur
		Type de conducteur et AWG 24/19 section du conducteur
	Évaluation	réussite
	Exigence	≥30 N
	Type de conducteur	Type de conducteur et H05V-U0.5 section du conducteur
		Type de conducteur et H05V-K0.5 section du conducteur
	Évaluation	réussite
	Exigence	≥40 N
	Type de conducteur	Type de conducteur et H05V-U1.5 section du conducteur
		Type de conducteur et H05V-K1.5 section du conducteur
	Évaluation	réussite

Note importante

Conformité IPC	Conformité : les produits sont conçus, fabriqués et livrés selon des normes internationales reconnues ; et ils sont conformes aux caractéristiques garanties dans la fiche de données / respectent les propriétés décoratives selon IPC-A-610 « Classe 2 ». Des requêtes supplémentaires sur le produit peuvent être évaluées sur demande.
Remarques	<ul style="list-style-type: none"> • Rated data refer only to the component itself. Clearance and creepage distances to other components are to be designed in accordance with the relevant application standards. • P on drawing = pitch • Crimp shape A for wire-end ferrules with crimping tools PZ 1,5 (order no. 9005990000) or PZ 6/5 (order no. 9011460000) for larger wire cross-sections recommended. • Total load-carrying capacity of the potential bridges when feeding with 1.5 mm² is max. 17.5 A (so the capacity is 2.18 A for poles 2 through 9) • Wire end ferrule without plastic collar to DIN 46228/1 • Wire end ferrule with plastic collar to DIN 46228/4 • Conductor < 0.2 mm² tinned • Max. outer diameter of the conductor: 2.9 mm • In accordance with IEC 61984, OMNIMATE-connectors are connectors without breaking capacity (COC). During designated use, connectors are not allowed to be engaged or disengaged when live or under load • Long term storage of the product with average temperature of 50 °C and maximum humidity 70%, 36 months

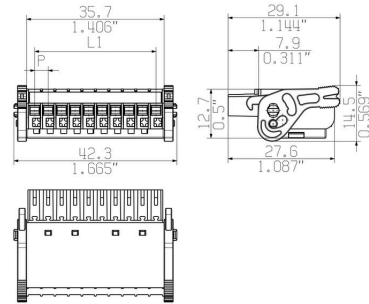
BL-I/O 3.50/10/180LR PNP LED SN BK BX

Weidmüller Interface GmbH & Co. KG
 Klingenbergstraße 26
 D-32758 Detmold
 Germany

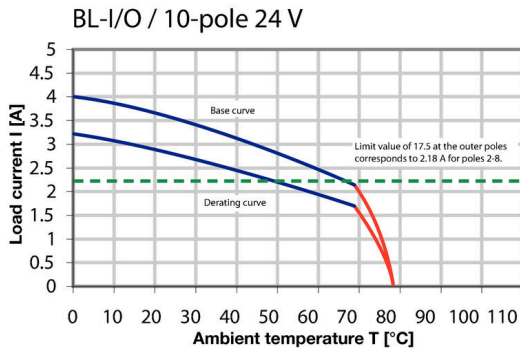
Dessins

www.weidmueller.com

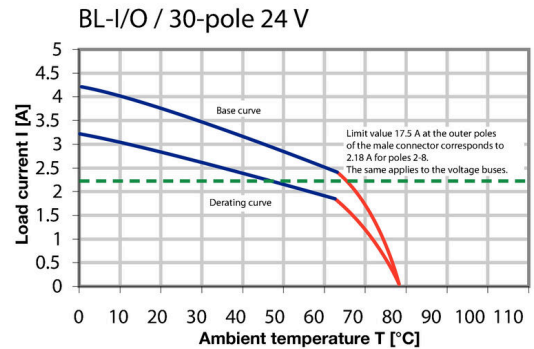
Dimensional drawing



Graph



Schéma



Avantages produit



Solid PUSH IN contactSafe and durable

Avantages produit



Multiplies the potentialLow wiring costs

Avantages produit



PUSH IN - fast and secure
Invented by Weidmüller

Avantages produit



Integrated electronics
For more space on the circuit board

BL-I/O 3.50/10/180LR PNP LED SN BK BX

Weidmüller Interface GmbH & Co. KG
 Klingenbergstraße 26
 D-32758 Detmold
 Germany

www.weidmueller.com

Accessoires

Éléments de codage



Il ne faut assembler que ce qui se ressemble : le raccordement correct au bon endroit.

Les éléments de codage et les dispositifs de verrouillage assignent clairement les éléments de connexion pendant le processus de fabrication et le fonctionnement

Les éléments de codage et les dispositifs de verrouillage sont insérés avant assemblage ou pendant la phase de confection de câbles. L'alternative de Weidmüller : effectuer une configuration en ligne à l'aide du configurateur de variantes, et se faire livrer les éléments pré-codés prêts à l'emploi.

Aucune erreur d'équipement du circuit imprimé ou de connexion des éléments de raccordement n'est plus possible.

L'avantage : pas de recherche d'erreurs lors de la fabrication et pas d'erreurs de commande de la part de l'utilisateur.

Informations générales de commande

Type	BL SL 3.5 KO OR	Version	
Référence	1693430000	Connecteur pour circuit imprimé, Accessoires, Élément de codage,	
GTIN (EAN)	4008190867447	Orange, Nombre de pôles: 1	
Qté.	100 ST		
Type	BL SL 3.5 KO SW	Version	
Référence	1610100000	Connecteur pour circuit imprimé, Accessoires, Élément de codage,	
GTIN (EAN)	4008190187637	noir, Nombre de pôles: 1	
Qté.	100 ST		

Tournevis droit



Tournevis pour vis tête fendue avec lame ronde, SD DIN 5265, ISO 2380/2, empreinte selon DIN 5264, ISO 2380/1, pointe chrome top, poignée SoftFinish

Informations générales de commande

Type	SDS 0.4X2.5X75	Version	
Référence	9009030000	Tournevis, Tournevis	
GTIN (EAN)	4032248266944		
Qté.	1 ST		
Type	SDIS 0.4X2.5X75	Version	
Référence	9008370000	Tournevis, Tournevis	
GTIN (EAN)	4032248056330		
Qté.	1 ST		

BL-I/O 3.50/10/180LR PNP LED SN BK BX

Weidmüller Interface GmbH & Co. KG
 Klingenbergstraße 26
 D-32758 Detmold
 Germany

www.weidmueller.com

Accessoires

Crimping tools



Outils à sertir pour embouts nus et isolés

- Le verrouillage forcé garantit la qualité du sertissage
- Possibilité de déverrouillage en cas de fausse manoeuvre

Informations générales de commande

Type	PZ 1.5	Version
Référence	9005990000	Presse, Outil de sertissage pour embouts, 0.14mm ² , 1.5mm ² ,
GTIN (EAN)	4008190085964	Sertissage trapézoïdal
Qté.	1 ST	
Type	PZ 6/5	Version
Référence	9011460000	Presse, Outil de sertissage pour embouts, 0.25mm ² , 6mm ² ,
GTIN (EAN)	4008190165352	Sertissage avec indentation trapézoïdale
Qté.	1 ST	

BL-I/O 3.50/10/180LR PNP LED SN BK BX

Weidmüller Interface GmbH & Co. KG
 Klingenbergstraße 26
 D-32758 Detmold
 Germany

www.weidmueller.com

Pièces opposées

SL-SMT 3.5/180RF



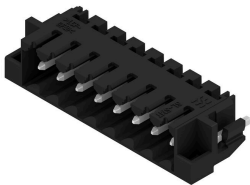
Connecteur mâle résistant aux températures élevées, pas de 3,50 mm.

- Sens de connexion parallèle (90°), droit 180° ou en angle (135°) sur le circuit imprimé
- Variantes de logement : côté fermé (G), bride vissée (F), bride à souder (LF) ou bride à souder montée (RF)
- Optimisés pour les procédés SMT
- Longueur de picot 3,2 mm universelle pour toutes techniques de soudure
- Longueur de picot 1,5 mm optimisée pour techniques de soudure par reflux
- Version en carton (BX) ou en Tape-on-Reel (RL)
- Le connecteur mâle est codable

Informations générales de commande

Type	SL-SMT 3.50/10/180RF 1...	Version
Référence	1291390000	Connecteur pour circuit imprimé, Connecteur mâle, Embase
GTIN (EAN)	4050118085266	encliquetable, Raccordement soudé THT/THR, 3.50 mm, Nombre de
Qté.	50 ST	pôles: 10, 180°, Longueur du picot à souder (l): 1.5 mm, étamé, noir, Boîte

SL-SMT 3.5/90RF



Connecteur mâle résistant aux températures élevées, pas de 3,50 mm.

- Sens de connexion parallèle (90°), droit 180° ou en angle (135°) sur le circuit imprimé
- Variantes de logement : côté fermé (G), bride vissée (F), bride à souder (LF) ou bride à souder montée (RF)
- Optimisés pour les procédés SMT
- Longueur de picot 3,2 mm universelle pour toutes techniques de soudure
- Longueur de picot 1,5 mm optimisée pour techniques de soudure par reflux
- Version en carton (BX) ou en Tape-on-Reel (RL)
- Le connecteur mâle est codable

Informations générales de commande

Type	SL-SMT 3.50/10/90RF 1.5...	Version
Référence	1060780000	Connecteur pour circuit imprimé, Connecteur mâle, Embase
GTIN (EAN)	4032248810246	encliquetable, Raccordement soudé THT/THR, 3.50 mm, Nombre de
Qté.	50 ST	pôles: 10, 90°, Longueur du picot à souder (l): 1.5 mm, étamé, noir, Boîte