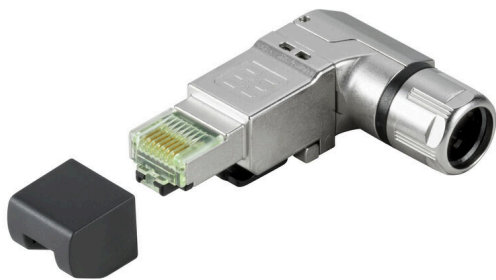


## IE-PS-RJ45-FH-90-A-1.1

**Weidmüller Interface GmbH & Co. KG**  
Klingenbergstraße 26  
D-32758 Detmold  
Germany

[www.weidmueller.com](http://www.weidmueller.com)



Connecteur débrochable RJ45 (sans outils) selon la norme CEI 60603-7-51.

### Informations générales de commande

Version	Fiche RJ45 avec contacts de poinçonnage, coudé, 4x90°, Cat.6A / Class EA (ISO/IEC 11801 2010), EIA/TIA T568 A
Référence	<a href="#">1518080000</a>
Type	IE-PS-RJ45-FH-90-A-1.1
GTIN (EAN)	4050118324969
Qté.	1 Pièce

## Caractéristiques techniques

## Agréments

Agréments



ROHS	Conforme
UL File Number Search	<a href="#">Site Web UL</a>
N° de certificat (cULus)	E471884

## Dimensions et poids

Poids net	30 g
-----------	------

## Températures

Température de stockage	Température de fonctionnement	-40 °C...85 °C
Température de pose		

## Conformité environnementale du produit

Statut de conformité RoHS	Conforme sans exemption
REACH SVHC	Pas de SVHC au-dessus de 0,1 % en poids

## Classifications

ETIM 8.0	EC001121	ETIM 9.0	EC001121
ETIM 10.0	EC001121	ECLASS 14.0	27-44-03-90
ECLASS 15.0	27-44-03-90		

## Caractéristiques générales

Orientation de sortie	coudé, 0°, 180°, 270°, 90°	Raccordement 1	RJ45
Raccordement 2	Perçage	Circuit	EIA/TIA T568 A
Matériau de base du boîtier	Zinc injecté sous pression, nickelé	Diamètre de l#92isolation, min.	0.85 mm
Diamètre de l#92isolation, max.	1.1 mm	Catégorie	Cat.6A / Class EA (ISO/IEC 11801 2010)
Surface du contact	Or sur nickel	Diamètre du raccordement, rigide	0.41...0.51 mm
Section du conducteur, rigide (AWG)	AWG 26...AWG 24	Diamètre du raccordement, flexible	0.46...0.61 mm
Section du conducteur, flexible (AWG)	AWG 27...AWG 24	Section de raccordement du conducteur, extrêmement souple	0.51, Approval of the cable by Weidmüller necessary
Section de raccordement du conducteur, extrêmement souple (AWG)	AWG 26, Approval of the cable by Weidmüller necessary	Note, ligne de raccordement très souple	Agrément nécessaire du câble par Weidmüller
Diamètre de la gaine, min.	5 mm	Diamètre de la gaine, max.	9 mm
Blindage	Boîtier complet 360°	Degré de protection	IP20
Cycles d'enfichage	750	Capacité de nouveau raccordement	≤ 14 cycles (avec la même section)

## Normes générales

Numéro de certificat (DNV)	TAE00003EW	Norme de connecteur	IEC 60603-7-51
N° de certificat (cULus)	E471884		

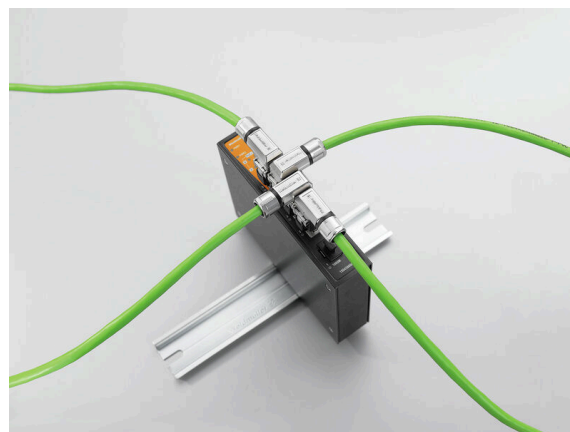
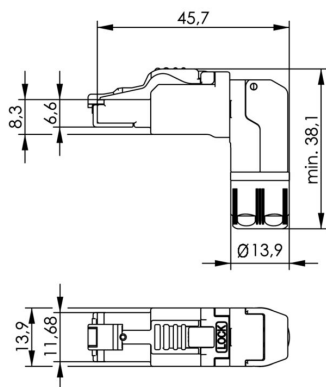
## Caractéristiques techniques

### Propriétés électriques

Résistance de contact	$\leq 20 \text{ m}\Omega$	Rigidité diélectrique, contact - blindage	$\geq 1500 \text{ V AC/DC}$
Rigidité diélectrique, contact - contact	$\geq 1000 \text{ V AC/DC}$	Résistance d'isolation	$\geq 500 \text{ M}\Omega$
Courant admissible à 50 °C	1 A	PoE / PoE+	selon IEEE 802.3at

# Dessins

## Dessin coté



## IE-PS-RJ45-FH-90-A-1.1

**Weidmüller Interface GmbH & Co. KG**  
Klingenbergstraße 26  
D-32758 Detmold  
Germany

[www.weidmueller.com](http://www.weidmueller.com)

## Accessoires

### Presse



Pour travailler sous tension il faut respecter des consignes de sécurité particulières et utiliser des outils conçus et testés à cet effet. Weidmüller propose aux utilisateurs toute une gamme de pinces qui répondent à l'ensemble des normes nationales et internationales. Toutes les pinces sont fabriquées et testées selon la DIN EN 60900. Sur le plan ergonomique, les pinces ont été adaptées à la forme de la main. La main est ainsi mieux positionnée et les doigts ne sont pas serrés ce qui est moins fatigant.

### Informations générales de commande

Type	PWZ RJ45	Version	
Référence	<a href="#">1118040000</a>	Presses	
GTIN (EAN)	4032248899197		
Qté.	1 ST		

### Capuchons de protection contre la poussière

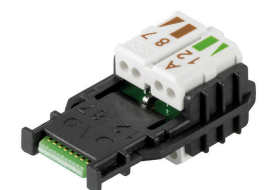


Pour protéger vos appareils de la poussière et de la saleté.

### Informations générales de commande

Type	IE-PP-RJ45	Version	
Référence	<a href="#">2552580000</a>		
GTIN (EAN)	4050118562583		
Qté.	10 ST		

### Gestionnaire de câble de substitution



Connecteur débrochable RJ45 (sans outils) selon la norme CEI 60603-7-51.

### Informations générales de commande

Type	IE-PI-RJ45-FH-A-1.6	Version	
Référence	<a href="#">1992880000</a>	Gestionnaire de câble de substitution, RJ45, Cat.6A / Class EA (ISO/	
GTIN (EAN)	4050118378030	IEC 11801 2010), EIA/TIA T568 A	
Qté.	30 ST		

## IE-PS-RJ45-FH-90-A-1.1

**Weidmüller Interface GmbH & Co. KG**  
Klingenbergstraße 26  
D-32758 Detmold  
Germany

[www.weidmueller.com](http://www.weidmueller.com)

## Accessoires

Type	IE-PI-RJ45-FH-B-1.6	Version
Référence	<a href="#">1992900000</a>	Gestionnaire de câble de substitution, RJ45, Cat.6A / Class EA (ISO/
GTIN (EAN)	4050118378146	IEC 11801 2010), EIA/TIA T568 B
Qté.	30 ST	
Type	IE-PI-RJ45-FH-P-1.6	Version
Référence	<a href="#">1992910000</a>	Gestionnaire de câble de substitution, RJ45, Cat.5 (ISO/IEC 11801),
GTIN (EAN)	4050118378047	PROFINET
Qté.	30 ST	
Type	IE-PI-RJ45-FH-A-1.1	Version
Référence	<a href="#">1992920000</a>	Gestionnaire de câble de substitution, RJ45, Cat.6A / Class EA (ISO/
GTIN (EAN)	4050118377965	IEC 11801 2010), EIA/TIA T568 A
Qté.	30 ST	
Type	IE-PI-RJ45-FH-B-1.1	Version
Référence	<a href="#">1992930000</a>	Gestionnaire de câble de substitution, RJ45, Cat.6A / Class EA (ISO/
GTIN (EAN)	4050118378139	IEC 11801 2010), EIA/TIA T568 B
Qté.	30 ST	