

SAI-Y-5 AND 2M12

Weidmüller Interface GmbH & Co. KG
Klingenbergstraße 26
D-32758 Detmold
Germany

www.weidmueller.com

Similaire à l'illustration



Informations générales de commande

Version	Connecteur Y, M12, Multiplicateur de signauxl
Référence	1515140000
Type	SAI-Y-5 AND 2M12
GTIN (EAN)	4050118322361
Qté.	1 Pièce

SAI-Y-5 AND 2M12

Weidmüller Interface GmbH & Co. KG

Klingenbergstraße 26

D-32758 Detmold

Germany

www.weidmueller.com

Caractéristiques techniques

Agréments

Agréments



ROHS Conforme

Dimensions et poids

Poids net 22 g

Conformité environnementale du produit

Statut de conformité RoHS Conforme sans exemption

REACH SVHC Pas de SVHC au-dessus de 0,1 % en poids

Classifications

ETIM 8.0	EC002925	ETIM 9.0	EC002925
ETIM 10.0	EC002925	ECLASS 14.0	27-44-01-06
ECLASS 15.0	27-44-01-06		

Caractéristiques électriques - connecteurs débrochables à équiper

Nombre de pôles	5	Codage	Codage A
Surface du contact	Au (Or)	Matériau de base du boîtier	TPU
Tension nominale	30 V	Courant nominal	4 A
Degré de protection	IP67	Degré de pollution	3
Raccordement du blindage	Non	Matériau de la bague fileté	Zinc injecté sous pression
Plage de températures du coffret	-25...90 °C		

Normes

Norme de connecteur IEC 61076-2-101

Caractéristiques de raccordement

Sortie groupe - connecteur débrochable	Mâle M12	Sortie simple 1 - connecteur débrochable	Femelle M12
Sortie simple 2 - connecteur débrochable	Femelle M12	Couple de serrage	M12 : 0,8 - 1,2 Nm

Caractéristiques générales

Nombre de pôles	5	Codage	Codage A
Filetage du raccordement	M12	Matériau du contact de la femelle	CuSn
Matériau de contact du mâle	CuZn	Surface du contact	Au (Or)
Couple de serrage	0.8 Nm	Matériau de base du boîtier	TPU
Tension nominale	30 V	Courant nominal	4 A
Degré de protection	IP67	Degré de pollution	3
Raccordement 1	M12/M12	Raccordement 2	Vis
Raccordement du blindage	Non	Plage de températures du coffret	-25...90 °C
Diamètre extérieur du conducteur	-		

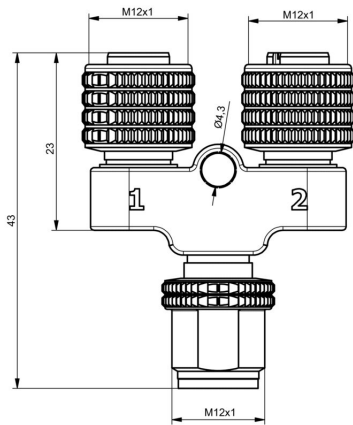
SAI-Y-5 AND 2M12

Weidmüller Interface GmbH & Co. KG
 Klingenbergstraße 26
 D-32758 Detmold
 Germany

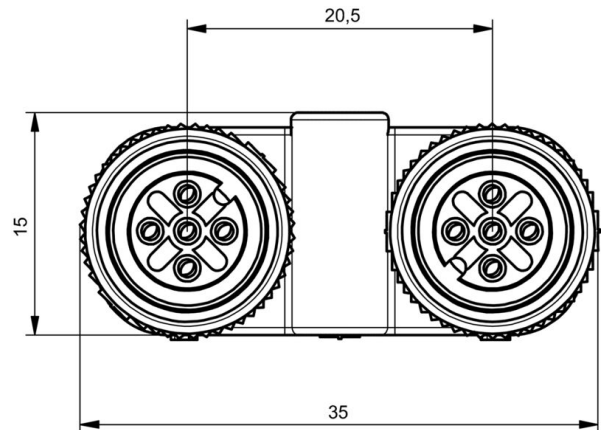
www.weidmueller.com

Dessins

Dessin coté



Dessin coté



Circuit

