

IE-AD-M12DRJ45-MF-180

Weidmüller Interface GmbH & Co. KG
Klingenbergstraße 26
D-32758 Detmold
Germany

www.weidmueller.com



Informations générales de commande

Version	Adaptateur, droit, RJ45 180°, M12, Cat.5 (ISO/IEC 11801), IP67
Référence	1514970000
Type	IE-AD-M12DRJ45-MF-180
GTIN (EAN)	4050118321968
Qté.	1 Pièce

IE-AD-M12DRJ45-MF-180

Weidmüller Interface GmbH & Co. KG
Klingenbergstraße 26
D-32758 Detmold
Germany

www.weidmueller.com

Caractéristiques techniques

Agréments

Agréments



ROHS Conforme

UL File Number Search [Site Web UL](#)

N° de certificat (cULus) E471884

Dimensions et poids

Poids net 37 g

Températures

Température de stockage -40 °C...80 °C

Température de fonctionnement -25 °C...80 °C

Température de pose

Conformité environnementale du produit

Statut de conformité RoHS Conforme avec exemption

Exemption RoHS (le cas échéant/
connue) 6c

REACH SVHC Lead 7439-92-1

SCIP d1193a9e-dc7c-484a-ba48-176711eb392b

Classifications

ETIM 8.0 EC000313

ETIM 9.0 EC000313

ETIM 10.0 EC000313

ECLASS 14.0 27-44-03-20

ECLASS 15.0 27-44-03-20

Caractéristiques électriques - connecteurs débrochables à équiper

Nombre de pôles 4

Codage Codage D

Surface du contact doré

Matériau de base du boîtier PA 66

Catégorie Cat.5 (ISO/IEC 11801)

Degré de protection IP67

Caractéristiques générales

Nombre de pôles 4

Raccordement 1 RJ45 180°

Raccordement 2 M12

Description de l'article Adaptateur, droit

Composition Broche M12 sur prise
femelle RJ45

Matériau de base du boîtier PA 66

Catégorie Cat.5 (ISO/IEC 11801)

Filetage du raccordement M12

Surface du contact doré

Blindage Oui

Degré de protection IP67

Normes

Norme de connecteur IEC 60603-7-5, IEC
61076-2-101

Propriétés électriques

Résistance de contact ≤ 10 m Ω

Courant admissible à 50 °C 1 A

IE-AD-M12DRJ45-MF-180

Weidmüller Interface GmbH & Co. KG
Klingenbergstraße 26
D-32758 Detmold
Germany

www.weidmueller.com

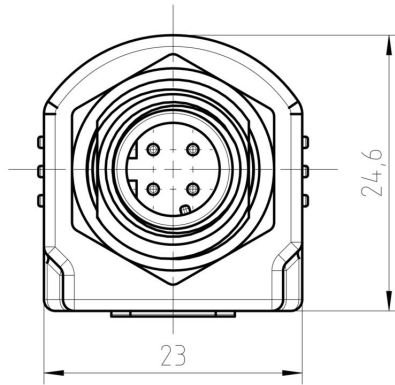
Caractéristiques techniques

Données techniques générales

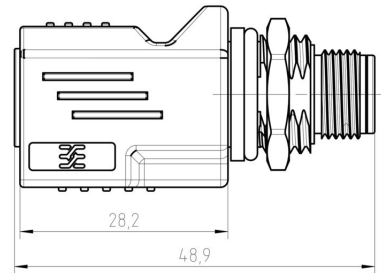
Nombre de pôles	4	Codage	Codage D
Filetage du raccordement	M12	Surface du contact	doré
Version	droit	Matériau de base du boîtier	PA 66
Degré de protection	IP67		

Dessins

Dessin coté



Dessin coté



Découpe de montage

