

IE-AD-M12DRJ45-MF-90

Weidmüller Interface GmbH & Co. KG
Klingenbergstraße 26
D-32758 Detmold
Germany

www.weidmueller.com



Informations générales de commande

Version	Adaptateur, coudé, RJ45 90°, M12, Cat.5 (ISO/IEC 11801), IP67
Référence	1514940000
Type	IE-AD-M12DRJ45-MF-90
GTIN (EAN)	4050118322309
Qté.	1 Pièce

IE-AD-M12DRJ45-MF-90

Weidmüller Interface GmbH & Co. KG
Klingenbergstraße 26
D-32758 Detmold
Germany

www.weidmueller.com

Caractéristiques techniques

Agréments

Agréments



ROHS Conforme

UL File Number Search [Site Web UL](#)

N° de certificat (cULus) E471884

Dimensions et poids

Poids net 35 g

Températures

Température de stockage -40 °C...80 °C Température de fonctionnement -25 °C...80 °C

Température de pose

Conformité environnementale du produit

Statut de conformité RoHS Conforme

REACH SVHC Lead 7439-92-1

SCIP d1193a9e-dc7c-484a-ba48-176711eb392b

Classifications

ETIM 8.0	EC000313	ETIM 9.0	EC000313
ETIM 10.0	EC000313	ECLASS 14.0	27-44-03-20
ECLASS 15.0	27-44-03-20		

Caractéristiques électriques - connecteurs débrochables à équiper

Nombre de pôles	4	Codage	Codage D
Surface du contact	doré	Matériau de base du boîtier	PA 66
Catégorie	Cat.5 (ISO/IEC 11801)	Degré de protection	IP67

Caractéristiques générales

Nombre de pôles	4	Raccordement 1	RJ45 90°
Raccordement 2	M12	Description de l'article	Adaptateur, coudé
Composition	Broche M12 sur prise femelle RJ45	Matériau de base du boîtier	PA 66
Catégorie	Cat.5 (ISO/IEC 11801)	Filetage du raccordement	M12
Surface du contact	doré	Blindage	Oui
Degré de protection	IP67		

Normes

Norme de connecteur IEC 60603-7-5, IEC 61076-2-101

Propriétés électriques

Résistance de contact ≤ 10 mΩ Courant admissible à 50 °C 1 A

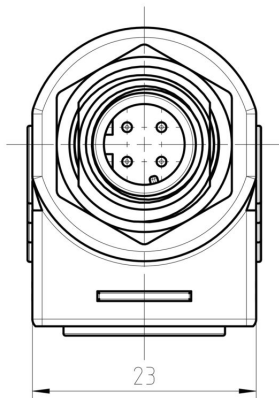
Caractéristiques techniques

Données techniques générales

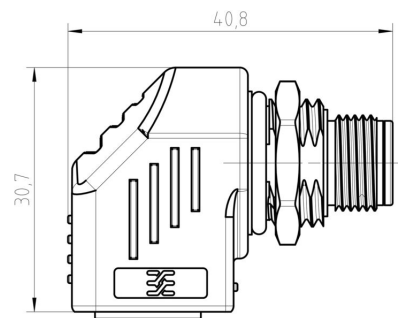
Nombre de pôles	4	Codage	Codage D
Filetage du raccordement	M12	Surface du contact	doré
Version	coudé	Matériau de base du boîtier	PA 66
Degré de protection	IP67		

Dessins

Dessin coté



Dessin coté



Découpe de montage

