

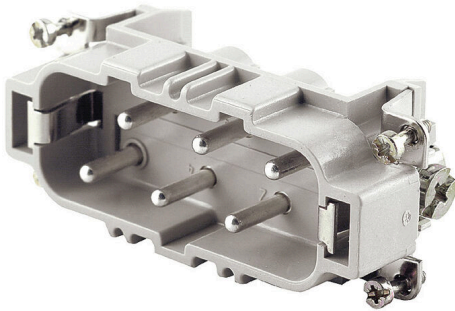
HDC HSB 6 MS 7 - 12**Weidmüller Interface GmbH & Co. KG**

Klingenbergstraße 26

D-32758 Detmold

Germany

www.weidmueller.com



La série HSB supporte 35 A par contact simultanément.
Le montage s'effectue avec du raccordement vissé, ce qui garantit une liaison sûre et fiable.
Le niveau de raccordement du conducteur est conçu pour les raccordements à vis. Tous les éléments de raccordement vissés sont équipés d'une protection des fils.

Informations générales de commande

Version	CIE ,96 Connecteur enfichable, Mâle, 400 V, 35 A, Nombre de pôles: 6, Raccordement vissé, Taille de construction: 6
Référence	1498800000
Type	HDC HSB 6 MS 7 - 12
GTIN (EAN)	4008 19007 1875
Qté.	1 Pièce

HDC HSB 6 MS 7 - 12

Weidmüller Interface GmbH & Co. KG
 Klingenbergstraße 26
 D-32758 Detmold
 Germany

www.weidmueller.com

Caractéristiques techniques

Agréments

Agréments



ROHS Conforme

UL File Number Search [Site Web UL](#)

Certificat N° (cURus) E92202

Dimensions et poids

Profondeur	84.5 mm	Profondeur (pouces)	3.3268 inch
Hauteur	34 mm	Hauteur (pouces)	1.3386 inch
Largeur	34 mm	Largeur (pouces)	1.3386 inch
Poids net	71.28 g		

Températures

Température limite -40 °C ... 125 °C

Conformité environnementale du produit

Statut de conformité RoHS Conforme avec exemption

Exemption RoHS (le cas échéant/
connue) 6c

REACH SVHC Lead 7439-92-1, Potassium perfluorobutane sulfonate 29420-49-3

SCIP e98b2b24-ba23-41bf-8d19-0dda3647412f

Résistance aux agents chimiques	Substance	Résistance aux agents chimiques	Substance
	Substance	Résistant	Acétone
	Résistance aux agents chimiques	Résistant	
	Substance	Résistant sous condition	Ammoniac, aqueuse
	Résistance aux agents chimiques	Résistant	
	Substance	Résistant	Essence
	Résistance aux agents chimiques	Résistant	
	Substance	Résistant	Benzène
	Résistance aux agents chimiques	Résistant	
	Substance	Résistant sous condition	Carburant diesel
	Résistance aux agents chimiques	Résistant	
	Substance	Résistant	Acide acétique, concentré
	Résistance aux agents chimiques	Résistant	
	Substance	Résistant sous condition	Hydroxyde de potassium
	Résistance aux agents chimiques	Résistant	
	Substance	Résistant sous condition	Méthanol
	Résistance aux agents chimiques	Résistant	
	Substance	Résistant sous condition	Huile moteur
	Résistance aux agents chimiques	Résistant	
	Substance	Résistant	Soude, diluée
	Résistance aux agents chimiques	Résistant	
	Substance	Résistant sous condition	Hydrochlorofluorocarbures
	Résistance aux agents chimiques	Résistant	
	Substance	Résistant	Utilisation en extérieur
	Résistance aux agents chimiques	Résistant sous condition	

Classifications

ETIM 8.0	EC000438	ETIM 9.0	EC000438
ETIM 10.0	EC000438	ECLASS 14.0	27-44-02-05

HDC HSB 6 MS 7 - 12

Weidmüller Interface GmbH & Co. KG
Klingenbergstraße 26
D-32758 Detmold
Germany

www.weidmueller.com

Caractéristiques techniques

ECLASS 15.0 27-44-02-05

Caractéristiques générales

Nombre de pôles	6	
Cycles d'enfichage Ag	≥ 500	
Cycles d'enfichage Au	≥ 500	
Type de raccordement	Raccordement vissé	
Taille de construction	6	
Classe d'inflammabilité selon UL 94	V-0	
Résistance de passage	≤ 2 mΩ	
Couleur	beige	
Résistance d'isolation	10 10 Ω	
Matériau isolant	PC renforcé fibre de verre (listé UL et qualifié ferroviaire)	
Groupe de matériaux isolants	IIIa	
Section de raccordement du conducteur	6 mm ²	
Surface	Argent passivé	
Couple de serrage max. contact principal	1.5 Nm	
Type	Mâle	
Degré de pollution	3	
Matériau de base	Alliage de cuivre	
Couple de serrage min. contact principal	1.2 Nm	
Série	HSB	
Tension nominale (DIN EN 61984)	400 V	
RTension nominale selon UL/CSA	600 V AC/DC	
Tension de choc nominale (DIN EN 61984)	6 kV	
Courant nominal (DIN EN 61984)	35 A	
Courant nominal (UR)	Section de raccordement du conducteur AWG	AWG 10
	Courant nominal	35 A
	Section de raccordement du conducteur AWG	AWG 12
	Courant nominal	8 A
	Section de raccordement du conducteur AWG	AWG 14
	Courant nominal	8 A
	Section de raccordement du conducteur AWG	AWG 16
	Courant nominal	8 A
	Section de raccordement du conducteur AWG	AWG 18
	Courant nominal	8 A
	Section de raccordement du conducteur AWG	AWG 20
	Courant nominal	8 A
Courant nominal (cUR)	Section de raccordement du conducteur AWG	AWG 10
	Courant nominal	8 A
	Section de raccordement du conducteur AWG	AWG 12
	Courant nominal	8 A
	Section de raccordement du conducteur AWG	AWG 14
	Courant nominal	8 A
	Section de raccordement du conducteur AWG	AWG 16
	Courant nominal	8 A
	Section de raccordement du conducteur AWG	AWG 18
	Courant nominal	8 A
	Section de raccordement du conducteur AWG	AWG 20
	Courant nominal	8 A
Sans halogène	true	
Faible dégagement de fumée selon DIN EN 45545-2	Oui	
BG	6	

HDC HSB 6 MS 7 - 12

Weidmüller Interface GmbH & Co. KG

Klingenbergstraße 26

D-32758 Detmold

Germany

www.weidmueller.com

Caractéristiques techniques

Dimensions

Largeur	34 mm	Longueur support	84.5 mm
Hauteur mâle	34 mm		

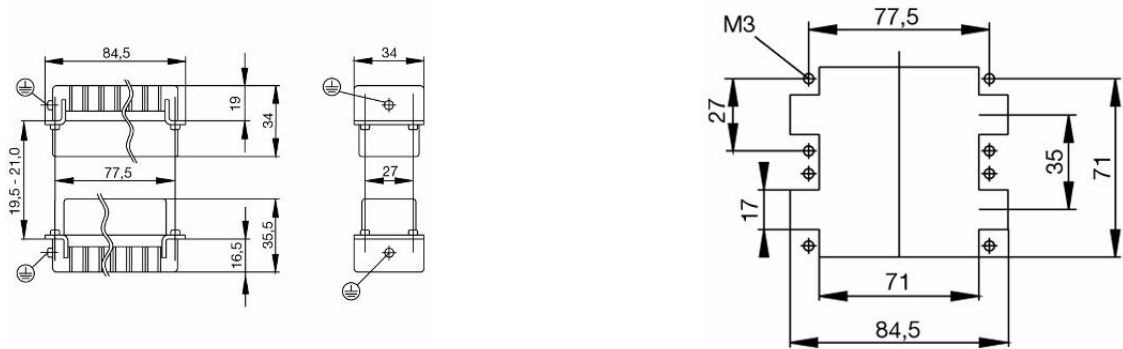
Caractéristiques de raccordement PE

Type de raccordement PE	Raccordement vissé	Cote de lame fendue (raccordement PE)	1 x 5,5
Longueur de dénudage, raccordement PE	10 mm	Couple de serrage, max., raccordement PE	2.5 Nm
Couple de serrage, min., raccordement PE	2 Nm	Vis de fixation	M 5
Section nominale	6 mm ²	Section de raccordement du conducteur AWG 20 (PE), min.	
Section de raccordement du conducteur AWG 10 AWG (PE), max.			

Version

Cote de lame fendue (raccordement vissé)	SD 0,8 x 4,0	Section de raccordement du conducteur, AWG 10 AWG, max.	
Longueur de dénudage, raccordement nominal	11 mm	Type de raccordement	Raccordement vissé
Taille de construction	6	Résistance de passage	≤2 mΩ
Vis de serrage	M 4	Dimension de la lame	Taille PZ 1
Section de raccordement du conducteur, AWG 20 AWG, min.		Section de raccordement du conducteur, 6 mm ² max.	
Section de raccordement du conducteur, 0,5 mm ² min.		Section de raccordement du conducteur, 6 mm ² souple avec embout DIN 46228/4, max.	
Section de raccordement du conducteur, 0,5 mm ² souple avec embout DIN 46228/4, min.		Section de raccordement du conducteur, 6 mm ² souple, max.	
Section de raccordement du conducteur, 0,5 mm ² souple, min.		Section de raccordement du conducteur, 6 mm ² max.	
Section de raccordement du conducteur, 0,5 mm ² min.		Surface	Argent passivé
Couple de serrage max. contact principal	1.5 Nm	Matériau de base	Alliage de cuivre
Couple de serrage min. contact principal	1.2 Nm	BG	6

Dessins



HDC HSB 6 MS 7 - 12

Weidmüller Interface GmbH & Co. KG
 Klingenbergstraße 26
 D-32758 Detmold
 Germany

www.weidmueller.com

Accessoires

Tournevis droit



Tournevis isolé VDE pour vis tête fendue, SDI DIN 7437, ISO 2380/2, empreinte selon DIN 5264, ISO 2380/1, poignée SoftFinish

Informations générales de commande

Type	SDIS 0.6X3.5X100	Version
Référence	9008390000	Tournevis, Tournevis
GTIN (EAN)	4032248056354	
Qté.	1 ST	
Type	SDS 0.6X3.5X100	Version
Référence	9008330000	Tournevis, Tournevis
GTIN (EAN)	4032248056286	
Qté.	1 ST	
Type	SDIS 0.8X4.0X100	Version
Référence	9008400000	Tournevis, Tournevis
GTIN (EAN)	4032248056361	
Qté.	1 ST	
Type	SDS 0.8X4.5X125	Version
Référence	9009020000	Tournevis, Tournevis
GTIN (EAN)	4032248266883	
Qté.	1 ST	

Tournevis cruciforme, type Pozidrive



Tournevis cruciforme isolé VDE, type Pozidriv, SDIK PZ DIN 7438, ISO 8764/2-PZ, emmanchement selon ISO 8764-PZ, poignée SoftFinish

Informations générales de commande

Type	SDIK PZ1	Version
Référence	9008900000	Tournevis, Tournevis
GTIN (EAN)	4032248266685	
Qté.	1 ST	
Type	SDK PZ1	Version
Référence	9008530000	Tournevis, Tournevis
GTIN (EAN)	4032248056521	
Qté.	1 ST	

HDC HSB 6 MS 7 - 12

Weidmüller Interface GmbH & Co. KG
 Klingenbergstraße 26
 D-32758 Detmold
 Germany

www.weidmueller.com

Accessoires

Tournevis droit



Tournevis isolé VDE pour vis tête fendue, SDI DIN 7437, ISO 2380/2, empreinte selon DIN 5264, ISO 2380/1, poignée SoftFinish

Informations générales de commande

Type	SDIS 1.0X5.5X125	Version	
Référence	9008410000	Tournevis, Tournevis	
GTIN (EAN)	4032248056378		
Qté.	1 ST		

Type	SDS 1.0X5.5X150	Version	
Référence	9008350000	Tournevis, Tournevis	
GTIN (EAN)	4032248056316		
Qté.	1 ST		

Tournevis cruciforme, type Pozidrive



Tournevis cruciforme isolé VDE, type Pozidriv, SDIK PZ DIN 7438, ISO 8764/2-PZ, emmanchement selon ISO 8764-PZ, poignée SoftFinish

Informations générales de commande

Type	SDIK PZ2	Version	
Référence	9008890000	Tournevis, Tournevis	
GTIN (EAN)	4032248266661		
Qté.	1 ST		

Type	SDK PZ2	Version	
Référence	9008540000	Tournevis, Tournevis	
GTIN (EAN)	4032248056538		
Qté.	1 ST		

HDC HSB 6 MS 7 - 12

Weidmüller Interface GmbH & Co. KG
Klingenbergstraße 26
D-32758 Detmold
Germany

Accessoires

www.weidmueller.com

DSTV



Nous proposons différents accessoires pour nos inserts.
Ainsi que des codages pour les inserts.

Informations générales de commande

Type	DSTV COBU5	Version
Référence	1471500000	Connecteurs industriels étanches, Accessoires, Élément de codage
GTIN (EAN)	4008190178543	
Qté.	100 ST	
Type	DSTV COST4	Version
Référence	1471300000	Connecteurs industriels étanches, Accessoires, Système de codage
GTIN (EAN)	4008190017354	
Qté.	100 ST	