

KSN/-2,5

Weidmüller Interface GmbH & Co. KG

Klingenbergstraße 26

D-32758 Detmold

Germany

www.weidmueller.com



L'utilisation de connecteurs isolés garantit aux utilisateurs une qualité de raccordement électrique uniforme sur le long terme.

- Large gamme de connecteurs et de cosses isolés et non isolés
- Cosses tubulaires conformes aux normes actuelles du marché (Euroseries)
- Cosses à sertir selon DIN 46235
- Cosses pour tôles selon DIN 46234
- Cosses annulaires isolées selon DIN 46237
- Cosses à pointe isolées selon DIN 46231

Informations générales de commande

Version	Cosses, 1.5 mm ² - 2.5 mm ²
Référence	1492750000
Type	KSN/-2,5
GTIN (EAN)	4050118302707
Qté.	100 Pièce
Statut de livraison	Cet article ne sera plus disponible à l'avenir.
Dernière date de commande	2026-03-31T00:00:00+02:00

KSN/-2,5

Weidmüller Interface GmbH & Co. KG
 Klingenbergstraße 26
 D-32758 Detmold
 Germany

www.weidmueller.com

Caractéristiques techniques

Agréments

ROHS	Conforme
------	----------

Dimensions et poids

Poids net	0.73 g
-----------	--------

Conformité environnementale du produit

Statut de conformité RoHS	Conforme sans exemption
REACH SVHC	Pas de SVHC au-dessus de 0,1 % en poids

Classifications

ETIM 8.0	EC001059	ETIM 9.0	EC001059
ETIM 10.0	EC001059	ECLASS 14.0	27-40-02-92
ECLASS 15.0	27-40-02-92		

Raccordements

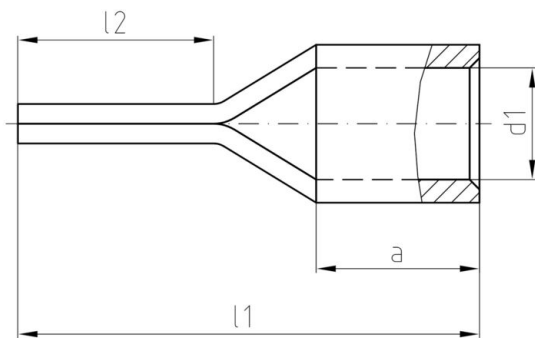
Section de raccordement du conducteur, 2.5 mm ² max.		Section de raccordement du conducteur, 1.5 mm ² min.	
Isolation	non disponible	Dimensions des broches/de la prise	1,9 mm
Longueur 1 (l1)	22 mm	Diamètre intérieur de la tige (d1)	2,3 mm
Longueur 2 (l2)	15 mm	Longueur de la tige (a)	5 mm

KSN/-2,5

Weidmüller Interface GmbH & Co. KG
Klingenbergstraße 26
D-32758 Detmold
Germany

Dessins

www.weidmueller.com



KSN/-2,5

Weidmüller Interface GmbH & Co. KG
Klingenbergstraße 26
D-32758 Detmold
Germany

Accessoires

www.weidmueller.com

Crimping tools



Pincas à sertir pour contacts non isolés
cosses roulées, cosses tubulaires, cosses enfichables,
cosses de prolongation et de dérivation

- Le verrouillage forcé garantit la qualité du sertissage
- Possibilité de déverrouillage en cas de fausse manoeuvre

Informations générales de commande

Type	HTN 21	Version	
Référence	9014610000	Presse, Pince à sertir les contacts, 0.5mm ² , 6mm ² , Sertissage à empreintes	
GTIN (EAN)	4008190152734		
Qté.	1 ST		