

CMA-31-750-5A-5VA-0,5

Weidmüller Interface GmbH & Co. KG

Klingenbergstraße 26

D-32758 Detmold

Germany

www.weidmueller.com



Transformateurs de courant mâles

Les transformateurs de courant mâles sont utilisés partout où des courants élevés jusqu'à 5000 A doivent être mesurés et traités. Nos transformateurs de courant mâles alimentent des courants secondaires de 1 A ou 5 A.

Weidmüller propose également des transformateurs de courant compacts à faible performance pour convertir des courants jusqu'à 600 A en tensions jusqu'à 333 mV.

Informations générales de commande

Version	Courant primaire: 750 A, Courant secondaire max.: 5 A, Charge: 5 VA, Classe de précision: 0,5, transformateur de courant fermé
Référence	1482080000
Type	CMA-31-750-5A-5VA-0,5
GTIN (EAN)	4050118290950
Qté.	1 Pièce
Fabricant	MBS AG

CMA-31-750-5A-5VA-0,5

Weidmüller Interface GmbH & Co. KG
 Klingenbergstraße 26
 D-32758 Detmold
 Germany

www.weidmueller.com

Caractéristiques techniques

Agréments

ROHS	Conforme
------	----------

Dimensions et poids

Profondeur	52 mm	Profondeur (pouces)	2.0472 inch
Hauteur	80.9 mm	Hauteur (pouces)	3.185 inch
Largeur	60 mm	Largeur (pouces)	2.3622 inch
Poids net	265 g		

Températures

Température de stockage	-25 °C...70 °C	Température de fonctionnement	-5 °C...50 °C
-------------------------	----------------	-------------------------------	---------------

Conformité environnementale du produit

Statut de conformité RoHS	Conforme sans exemption
REACH SVHC	Pas de SVHC au-dessus de 0,1 % en poids

Classifications

ETIM 8.0	EC002048	ETIM 9.0	EC002048
ETIM 10.0	EC002048	ECLASS 14.0	27-21-09-02
ECLASS 15.0	27-21-09-02		

Caractéristiques techniques

Classe d'isolation	E	Courant permanent de protection thermique I _{thermique}	1,2 x Inominale
Fréquence nominale	50 Hz		

Caractéristiques électriques

Classe de précision	0,5	Courant secondaire	0...5 A
Charge	5 VA	Courant primaire	750 A

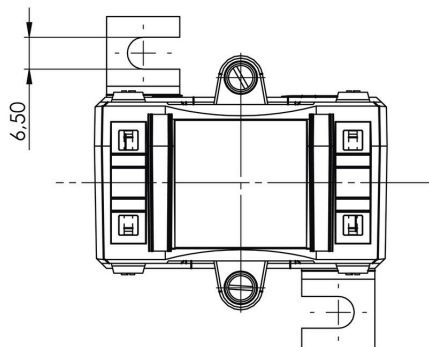
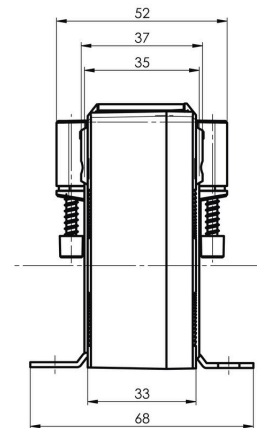
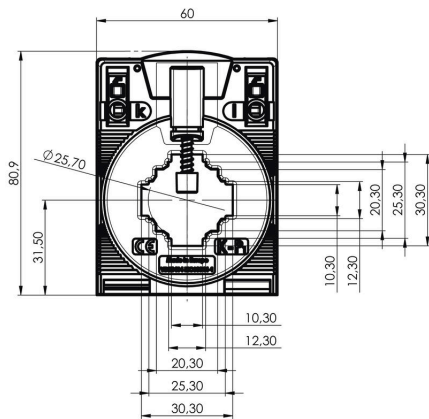
Dimensions des conducteurs sous tension

Type de conducteur	Conducteur isolé uniquement	Conducteur rond	25.70 mm
Rail	20 x 20 mm, 25 x 12 mm, 30 x 10 mm	Lieu d'installation	Usage à l'intérieur

Coordination de l'isolation

Normes	IEC 61869-1: 2007, IEC 61869-2: 2012	Classe de précision	0,5
--------	--------------------------------------	---------------------	-----

Dessins



CMA-31-750-5A-5VA-0,5

Weidmüller Interface GmbH & Co. KG
Klingenbergstraße 26
D-32758 Detmold
Germany

Accessoires

www.weidmueller.com

Transformateur de courant enfichable - ValueLine



Transformateurs de courant mâles

Les transformateurs de courant mâles sont utilisés partout où des courants élevés jusqu'à 5000 A doivent être mesurés et traités. Nos transformateurs de courant mâles alimentent des courants secondaires de 1 A ou 5 A. Weidmüller propose également des transformateurs de courant compacts à faible performance pour convertir des courants jusqu'à 600 A en tensions jusqu'à 333 mV.

Informations générales de commande

Type	CMA-31-41-SNAP-ON	Version	
Référence	2723380000		
GTIN (EAN)	4050118810622		
Qté.	1 ST		