

TRZ 48VUC 1CO 16A

Weidmüller Interface GmbH & Co. KG
 Klingenbergstraße 26
 D-32758 Detmold
 Germany

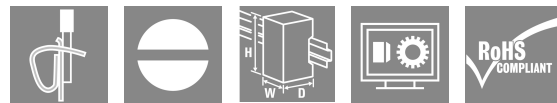
www.weidmueller.com

Illustration du produit



Figure similaire

- 1 contact inverseur
- Matériau des contacts : AgNi
- Entrée multi-tension unique de 24 à 230 V UC
- Tensions d'entrée de 5 V DC à 230 V UC avec repérage coloré : AC : rouge, DC : bleu, UC : blanc



Informations générales de commande

| | |
|------------|---|
| Version | TERMSERIES, Interface relais, Nombre des contacts: 1, Inverseur AgNi, Tension nominale: 48 V UC $\pm 10\%$, Courant permanent: 16 A, Raccordement à ressort, Levier de forçage disponible: Non |
| Référence | 1479870000 |
| Type | TRZ 48VUC 1CO 16A |
| GTIN (EAN) | 4050118288186 |
| Qté. | 10 Pièce |

TRZ 48VUC 1CO 16A

Weidmüller Interface GmbH & Co. KG

Klingenbergstraße 26

D-32758 Detmold

Germany

www.weidmueller.com

Caractéristiques techniques

Agréments

Agréments



ROHS Conforme

UL File Number Search [Site Web UL](#)

N° de certificat (cULus) E141197

Dimensions et poids

| | | | |
|------------|---------|---------------------|-------------|
| Profondeur | 87.8 mm | Profondeur (pouces) | 3.4567 inch |
| Hauteur | 90.5 mm | Hauteur (pouces) | 3.563 inch |
| Largeur | 12.8 mm | Largeur (pouces) | 0.5039 inch |
| Poids net | 55 g | | |

Températures

| | | | |
|-------------------------------|----------------|----------------------|--|
| Température de stockage | -40 °C...85 °C | Température ambiante | -40 °C...60 °C |
| Température de fonctionnement | | Humidité | 5-95% d'humidité relative, Tu= 40°C, sans condensation |

Conformité environnementale du produit

| | |
|--|--------------------------------------|
| Statut de conformité RoHS | Conforme avec exemption |
| Exemption RoHS (le cas échéant/connue) | 7a, 7cl |
| REACH SVHC | Lead 7439-92-1 |
| SCIP | 9e2cbc49-76d9-4611-b8ec-5b4f549a0aa9 |

Classifications

| | | | |
|-------------|-------------|-------------|-------------|
| ETIM 8.0 | EC001437 | ETIM 9.0 | EC001437 |
| ETIM 10.0 | EC001437 | ECLASS 14.0 | 27-37-16-01 |
| ECLASS 15.0 | 27-37-16-01 | | |

Données de mesure UL

| | | | |
|---|--------|-----------------------------------|--|
| Température ambiante (fonctionnement), max. | 60 °C | Section de raccordement AWG, min. | AWG 26 |
| Section de raccordement AWG, max. | AWG 14 | Type de conducteur | conducteur rigide en cuivre, conducteur souple en cuivre |
| Degré de pollution | 2 | | |

Côté commande

| | | | |
|---|----------------|---|-----------------|
| Tension nominale | 48 V UC ± 10 % | Courant nominal AC | 9 mA |
| Courant nominal DC | 7 mA | Puissance nominale | 340 mW / 0,4 VA |
| Indicateur d'état | LED verte | Circuit de protection | Redresseurs |
| Tension de bobine du relais de rechange Oui s'écartant de la tension nominale de commande | | Tension de bobine du relais de rechange | 48 V DC |

TRZ 48VUC 1CO 16A

Weidmüller Interface GmbH & Co. KG

Klingenbergstraße 26

D-32758 Detmold

Germany

www.weidmueller.com

Caractéristiques techniques

Côté charge

| | | | |
|---|----------------------------|--|--------------------|
| Tension de commutation nominale | 250 V AC | Courant permanent | 16 A |
| Fréquence de commutation max. à charge nominale | 0.1 Hz | Tension de commutation AC, max. | 250 V |
| Tension de commutation DC, max. | 250 V | Courant à la mise sous tension | 30 A / 4 s |
| Puissance de commutation AC (résistif), max. | 4000 VA | Puissance de commutation DC (résistif), max. | 384 W @ 24 V |
| Retard à la mise s. tension | ≤ 11 ms | Retard à la coupure | ≤ 7 ms |
| Type de contact | 1 CO contact (AgNi) | Durée de vie mécanique | 30 x 106 manœuvres |
| Puissance min. de commutation | 10 mA @ 10 V, 100 mA @ 5 V | | |

Caractéristiques générales

| | | | |
|---|---|------------------|--|
| Altitude de service | ≤ 2000 m, au-dessus du niveau de la mer | | |
| Barrette de liaison équipée | TS 35 | | |
| Levier de forçage disponible | Non | | |
| Indicateur de position du commutateur mécanique | Non | | |
| Couleur | noir | | |
| Composant de classe d'inflammabilité UL94 | Composante . | Boîtier | |
| | Classe d'inflammabilité UL94 . | V-0 | |
| | Composante . | Clip de maintien | |
| | Classe d'inflammabilité UL94 . | V-0 | |

Coordination de l'isolation

| | | | |
|---|------------------|--|---------------------|
| Tension nominale | 300 V | Degré de pollution | 2 |
| Catégorie de surtension | III | Lignes d'air et de fuite côté commande - côté charge | ≥ 6 mm |
| Rigidité de tension côté commande - côté charge | 1,2 kVeff / 5 s | Type d'isolation en entrée et en sortie | isolation renforcée |
| Rigidité diélectrique des contacts ouverts | 1 kVeff / 1 min | Tenue en tension par rapport au rail profilé | 4 kVeff / 1 min. |
| Tension de tenue au choc | 6 kV (1,2/50 µs) | Degré de protection | IP20 |

Informations supplémentaires sur les agréments / standards

| | | | |
|----------------------------|------------|--------------------------|---------|
| Numéro de certificat (DNV) | TAA00001E5 | N° de certificat (cULus) | E141197 |
|----------------------------|------------|--------------------------|---------|

Caractéristiques de raccordement

| | | | |
|---|------------------------|--|----------------------|
| Technique de raccordement de conducteurs | Raccordement à ressort | Longueur de dénudage, raccordement nominal | 8 mm |
| Sections de raccordement, raccordement nominal | 1.5 mm ² | Plage de serrage, min. | 0.14 mm ² |
| Plage de serrage, max. | 2.5 mm ² | Section de raccordement du conducteur, AWG 26 AWG, min. | |
| Section de raccordement du conducteur, AWG 14 AWG, max. | | Section de raccordement du conducteur, 0.14 mm ² min. | |
| Section de raccordement du conducteur, 2.5 mm ² max. | | Section de raccordement du conducteur, AWG 26 rigide, min. (AWG) | |
| Section de raccordement du conducteur, AWG 14 rigide, max. (AWG) | | Section de raccordement du conducteur, 0.14 mm ² souple, min. | |
| Section de raccordement du conducteur, 2.5 mm ² souple, max. | | Section de raccordement du conducteur, AWG 26 souple, min. (AWG) | |
| Section de raccordement du conducteur, AWG 14 souple, max. (AWG) | | Section de raccordement du conducteur, 0.14 mm ² souple avec embout DIN 46228/4, min. | |

Caractéristiques techniques

Section de raccordement du conducteur, 1.5 mm²
souple avec embout DIN 46228/4, max.

Section de raccordement du conducteur, 1.5 mm²
souple, embout (DIN 46228-1), max.

Section de raccordement du conducteur, 0.14 mm²
souple, embout (DIN 46228-1), min.

Dimension de la lame 0,6 x 3,5 mm

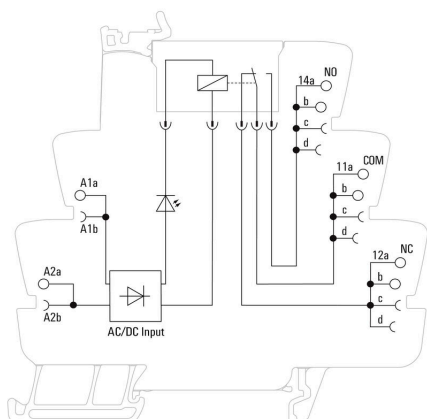
TRZ 48VUC 1CO 16A

Weidmüller Interface GmbH & Co. KG
 Klingenbergstraße 26
 D-32758 Detmold
 Germany

Dessins

www.weidmueller.com

Schéma



Graph



Courbe de charge limite DC Charge résistive

Graph



Durée de vie électrique 230 V AC
 resistive load Charge résistive 230 V AC

Dimensional drawing



Miscellaneous

Type code TERMSERIES electromechanical relay versions



Clé de codage des modèles

Accessoires

Séparateur



Plaques de séparation polyvalentes

Les plaques de séparation peuvent être utilisées pour regrouper des signaux visuels, pour isoler des modules électriquement et pour insérer des repérages pour une meilleure vue d'ensemble. Cela fait d'elles

un accessoire particulièrement polyvalent. Les plaques de séparation augmentent les distances de dégagement et de fuite entre deux modules, ce qui augmente

la tension d'isolation nominale entre deux modules jusqu'à 600 V. Des plaques

de séparation doubles peuvent être repérées avec des repérages WAD5 ou WS10/5 et

permettre des connexions transversales continues.

L'installation est facilitée grâce à

des perforations pour briser individuellement les canaux de connexion transversale.

- Les plaques de séparation séparent visuellement les groupes les uns des autres
- Entailles pour la rupture individuelle des canaux de connexion transversale
- Les plaques de séparation isolent entre deux modules en augmentant les distances de dégagement et de fuite jusqu'à 600 V

Informations générales de commande

| | | | |
|------------|----------------------------|------------------------|--|
| Type | TW TXS/TXZ R3.2 | Version | |
| Référence | 1240800000 | TERMSERIES, Séparateur | |
| GTIN (EAN) | 4050118028188 | | |
| Qté. | 10 ST | | |

Module d'alimentation



Modules d'alimentation économisant l'espace

Nos bornes d'alimentation permettent d'alimenter des potentiels en entrée – par exemple

des potentiels neutres ou moins – ou d'alimenter des potentiels commutés en sortie. Associées

à des connexions transversales précisément adaptées de TERMSERIES,

les connexions des câbles sur le module de relais restent libres pour les actionneurs

et les capteurs. Aucun bloc de jonction de passage supplémentaire n'est nécessaire, ce qui permet

d'économiser énormément d'espace dans l'armoire. Dans

le même temps, le câblage est simplifié

car il n'est pas nécessaire d'utiliser des embouts doubles pour l'alimentation potentielle.

Informations générales de commande

| | | | |
|------------|----------------------------|--|--|
| Type | TXP SUPPLY | Version | |
| Référence | 2618940000 | TERMSERIES, Module d'alimentation, Nombre des contacts: 5, , | |
| GTIN (EAN) | 4050118667592 | Courant permanent: 10 A, PUSH IN | |
| Qté. | 10 ST | | |

TRZ 48VUC 1CO 16A

Weidmüller Interface GmbH & Co. KG
Klingenbergstraße 26
D-32758 Detmold
Germany

www.weidmueller.com

Accessoires

| | | |
|------------|----------------------------|--|
| Type | TXS SUPPLY | Version |
| Référence | 1240780000 | TERMSERIES, Module d'alimentation, Nombre des contacts: 5, , |
| GTIN (EAN) | 4050118028140 | Courant permanent: 10 A, Raccordement vissé |
| Qté. | 10 ST | |
| Type | TXZ SUPPLY | Version |
| Référence | 1240790000 | TERMSERIES, Module d'alimentation, Nombre des contacts: 5, , |
| GTIN (EAN) | 4050118028164 | Courant permanent: 10 A, Raccordement à ressort |
| Qté. | 10 ST | |

Vierge



Les repères WS sont particulièrement adaptés aux connecteurs de la série W. Grâce à leur compatibilité, ils peuvent également être utilisés avec la série I et la série Z. Les larges surfaces de marquage permettent d'imprimer de longues chaînes de caractères ou sur plusieurs lignes.

Les repères WS sont parfaits pour de longues chaînes de caractères personnalisées. Grâce au format MultiCard qui a fait ses preuves, l'impression avec PrintJet CONNECT ou Plotter est possible.

- Montage en bande ou individuellement
- Repères au format MultiCard éprouvé Pour impression personnalisée : Veuillez nous envoyer un fichier dans le format de notre logiciel de repérage M-Print PRO ou M-Print PRO Online (sans installation) pour vos spécifications de repérage.

Informations générales de commande

| | | |
|------------|----------------------------|--|
| Type | WS 10/6 M MC NE WS | Version |
| Référence | 1818400000 | WS, Terminal marker, 10 x 6 mm, Pas en mm (P): 6.00 Weidmueller, |
| GTIN (EAN) | 4032248310876 | Allen-Bradley, blanc |
| Qté. | 600 ST | |

Tournevis droit



Tournevis pour vis tête fendue avec lame ronde, SD DIN 5265, ISO 2380/2, empreinte selon DIN 5264, ISO 2380/1, pointe chrome top, poignée SoftFinish

Informations générales de commande

| | | |
|------------|----------------------------|--|
| Type | SDS 0.6X3.5X100 | Version |
| Référence | 2749340000 | Tournevis, Largeur de la lame (B): 3.5 mm, longueur de la lame: 100 mm, Epaisseur de la lame (A): 0.6 mm |
| GTIN (EAN) | 4050118895568 | |
| Qté. | 1 ST | |

TRZ 48VUC 1CO 16A

Weidmüller Interface GmbH & Co. KG
 Klingenbergstraße 26
 D-32758 Detmold
 Germany

www.weidmueller.com

Accessoires

Tournevis pour tête fendue



Tournevis isolés VDE Weidmüller SoftFinish electric pour intervention sur pièces sous tension jusqu'à 1000 V AC et 1500 V DC, DIN EN 60900, IEC 900. Sécurité contrôlée "GS", testée unitairement. Lame en alliage chrome-vanadium-molybdène-acier de haute qualité, entièrement durcie, brunie.

Informations générales de commande

| | | |
|------------|----------------------------|---|
| Type | SDIS SLIM 0.6X3.5X100 | Version |
| Référence | 2749610000 | Outils de montage, Largeur de la lame (B): 3.5 mm, longueur de la |
| GTIN (EAN) | 4050118896350 | lame: 100 mm, Epaisseur de la lame (A): 0.6 mm |
| Qté. | 1 ST | |

Tournevis pour vis à tête fendue coudé



Informations générales de commande

| | | |
|------------|----------------------------|--|
| Type | SD TO 0,6X3,0 | Version |
| Référence | 2749560000 | Tournevis, Largeur de la lame (B): 3 mm, longueur de la lame: 70 mm, |
| GTIN (EAN) | 4050118895889 | Epaisseur de la lame (A): 0.6 mm |
| Qté. | 1 ST | |

TRZ 48VUC 1CO 16A

Weidmüller Interface GmbH & Co. KG

Klingenbergstraße 26

D-32758 Detmold

Germany

www.weidmueller.com

Accessoires

Connexions transversales



Connexions transversales ajustables

Augmentez la flexibilité de vos connexions transversales. La connexion transversale TERMSERIES (TCC) permet de réaliser des connexions transversales réglables individuellement avec jusqu'à 51 pôles. Le nombre maximal de pôles enfichables a été augmenté jusqu'à 32 pôles. Le matériau en bande peut être très facilement raccourci à la longueur requise. Les connecteurs transversaux conviennent par leur facilité de manipulation et leur visibilité ainsi que par leurs possibilités de connexion universelle. Une barrette supplémentaire empêche le ressort de se déformer lors de l'assemblage.

- Connexion transversale réglable individuellement avec 51 pôles
- Barre supplémentaire pour éviter la déformation du ressort
- Connexion transversale plus longue disponible – jusqu'à 32 pôles
- Tenue aux vibrations

Informations générales de commande

| | | |
|------------|----------------------------|------------------------------------|
| Type | TCC 6.4/51 RD | Version |
| Référence | 2556410000 | TERMSERIES, Connexion transversale |
| GTIN (EAN) | 4050118566925 | |
| Qté. | 10 ST | |
| Type | TCC 6.4/51 OR | Version |
| Référence | 2556370000 | TERMSERIES, Connexion transversale |
| GTIN (EAN) | 4050118566680 | |
| Qté. | 10 ST | |
| Type | TCC 6.4/51 BL | Version |
| Référence | 2556450000 | TERMSERIES, Connexion transversale |
| GTIN (EAN) | 4050118566963 | |
| Qté. | 10 ST | |
| Type | TCC 6.4/51 BK | Version |
| Référence | 2556490000 | TERMSERIES, Connexion transversale |
| GTIN (EAN) | 4050118567007 | |
| Qté. | 10 ST | |
| Type | TCC 6.4/2 OR | Version |
| Référence | 2556350000 | TERMSERIES, Connexion transversale |
| GTIN (EAN) | 4050118566826 | |
| Qté. | 10 ST | |
| Type | TCC 6.4/2 BL | Version |
| Référence | 2556430000 | TERMSERIES, Connexion transversale |
| GTIN (EAN) | 4050118566949 | |
| Qté. | 10 ST | |
| Type | TCC 6.4/2 BK | Version |
| Référence | 2556470000 | TERMSERIES, Connexion transversale |
| GTIN (EAN) | 4050118566987 | |
| Qté. | 10 ST | |
| Type | TCC 6.4/10 RD | Version |
| Référence | 2556400000 | TERMSERIES, Connexion transversale |
| GTIN (EAN) | 4050118566918 | |
| Qté. | 10 ST | |

TRZ 48VUC 1CO 16A

Weidmüller Interface GmbH & Co. KG
 Klingenbergstraße 26
 D-32758 Detmold
 Germany

www.weidmueller.com

Accessoires

| | | |
|------------|----------------------------|------------------------------------|
| Type | TCC 6.4/10 OR | Version |
| Référence | 2556360000 | TERMSERIES, Connexion transversale |
| GTIN (EAN) | 4050118566673 | |
| Qté. | 10 ST | |
| Type | TCC 6.4/10 BL | Version |
| Référence | 2556440000 | TERMSERIES, Connexion transversale |
| GTIN (EAN) | 4050118566956 | |
| Qté. | 10 ST | |
| Type | TCC 6.4/10 BK | Version |
| Référence | 2556480000 | TERMSERIES, Connexion transversale |
| GTIN (EAN) | 4050118566994 | |
| Qté. | 10 ST | |
| Type | TCC 12.8/26 RD | Version |
| Référence | 2556420000 | TERMSERIES, Connexion transversale |
| GTIN (EAN) | 4050118566932 | |
| Qté. | 10 ST | |
| Type | TCC 12.8/26 OR | Version |
| Référence | 2556380000 | TERMSERIES, Connexion transversale |
| GTIN (EAN) | 4050118566697 | |
| Qté. | 10 ST | |
| Type | TCC 12.8/26 BL | Version |
| Référence | 2556460000 | TERMSERIES, Connexion transversale |
| GTIN (EAN) | 4050118566970 | |
| Qté. | 10 ST | |
| Type | TCC 12.8/26 BK | Version |
| Référence | 2556500000 | TERMSERIES, Connexion transversale |
| GTIN (EAN) | 4050118567014 | |
| Qté. | 10 ST | |
| Type | TCC 6.4/2 RD | Version |
| Référence | 2556390000 | TERMSERIES, Connexion transversale |
| GTIN (EAN) | 4050118566901 | |
| Qté. | 10 ST | |

Vierge



Les repères WS sont particulièrement adaptés aux connecteurs de la série W. Grâce à leur compatibilité, ils peuvent également être utilisés avec la série I et la série Z. Les larges surfaces de marquage permettent d'imprimer de longues chaînes de caractères ou sur plusieurs lignes.

Les repères WS sont parfaits pour de longues chaînes de caractères personnalisées. Grâce au format MultiCard qui a fait ses preuves, l'impression avec PrintJet CONNECT ou Plotter est possible.

- Montage en bande ou individuellement
- Repères au format MultiCard éprouvé Pour impression personnalisée : Veuillez nous envoyer un fichier dans le format de notre logiciel de repérage M-Print PRO ou M-Print PRO Online (sans installation) pour vos spécifications de repérage.

TRZ 48VUC 1CO 16A

Weidmüller Interface GmbH & Co. KG

Klingenbergstraße 26

D-32758 Detmold

Germany

www.weidmueller.com

Accessoires

Informations générales de commande

| | | |
|------------|----------------------------|---|
| Type | WS 10/12 MC NE WS | Version |
| Référence | 1905970000 | WS, Terminal marker, 10 x 12 mm, Pas en mm (P): 12.00 |
| GTIN (EAN) | 4032248528127 | Weidmueller, blanc |
| Qté. | 300 ST | |

WS 12/6



WS/ DEK

Les repères de bornes MultiMark utilisent un matériau composite innovant constitué de deux composants. Le contour rigide de la base du repère s'enclenche solidement dans le connecteur. La surface élastique rend le repère facile à installer. Ce matériau spécialement perforé permet l'étirement des bandes pour prendre en compte les légères variations d'écartement qui tendent à se cumuler, notamment dans le cas de blocs de jonction longs. Avantage supplémentaire : l'excellente imprimabilité du matériau de la surface garantit un repérage durable et résistant à l'usure. Une résolution d'impression de 300 dpi offre également une très bonne lisibilité.

Vos avantages avec MultiMark

- Compatible avec les blocs de jonction modulaires Weidmüller
- Maintien ferme et impression durable
- Les bandes continues permettent de gagner du temps à l'installation
- Montage facile grâce à un matériau composite innovant
- Grandes libellés pour une lisibilité optimale
- Grande flexibilité grâce à l'indépendance vis-à-vis du fabricant

Informations générales de commande

| | | |
|------------|----------------------------|--|
| Type | WS 12/6 MM WS | Version |
| Référence | 2007200000 | WS, Terminal marker, 12 x 6 mm, Weidmueller, blanc |
| GTIN (EAN) | 4050118391886 | |
| Qté. | 600 ST | |