

ACT20P-AI-AO-DC-S

Weidmüller Interface GmbH & Co. KG
Klingenbergstraße 26
D-32758 Detmold
Germany

www.weidmueller.com



ACT20P : la solution polyvalente

- Convertisseurs de signaux précis et hautement fonctionnels
- Les leviers d'extraction facilitent la manipulation

Informations générales de commande

Version	Amplificateur de séparation analogique, Entrée : I/U universel, Sortie : I/U universel, Isolateur/convertisseur de signaux, Alimentation électrique 24 V DC
Référence	1477420000
Type	ACT20P-AI-AO-DC-S
GTIN (EAN)	4050118284959
Qté.	1 Pièce

ACT20P-AI-AO-DC-S

Weidmüller Interface GmbH & Co. KG

Klingenbergstraße 26

D-32758 Detmold

Germany

www.weidmueller.com

Caractéristiques techniques

Agréments

Agréments CE; CULSEX

Agréments CULUS;

Agréments



ROHS Conforme

UL File Number Search [Site Web UL](#)

Numéro de certificat (cULusEX) E338066

Dimensions et poids

Profondeur	113.7 mm	Profondeur (pouces)	4.4764 inch
Hauteur	119.2 mm	Hauteur (pouces)	4.6929 inch
Largeur	12.5 mm	Largeur (pouces)	0.4921 inch
Poids net	116 g		

Températures

Température de stockage	-25 °C...70 °C	Température de fonctionnement	-20 °C...60 °C
Humidité à la température de fonctionnement	0...95 % (sans condensation)	Humidité	10...90 % (sans condensation)

Probabilité d'échec

SIL selon IEC 61508 Aucun

Conformité environnementale du produit

Statut de conformité RoHS Conforme avec exemption

Exemption RoHS (le cas échéant/connue) 7a, 7cl

REACH SVHC Lead 7439-92-1

SCIP 2f6dd957-421a-46db-a0c2-cf1609156924

Classifications

ETIM 8.0	EC002653	ETIM 9.0	EC002653
ETIM 10.0	EC002653	ECLASS 14.0	27-21-01-20
ECLASS 15.0	27-21-01-20		

Entrée

Nombre d'entrées	1	Résolution	3,5 µA / 1,76 mV par bit
Alimentation capteur	24 V DC	Tension d'entrée	configurable, 0...11 V (plage de mesure min. 2 V)
Courant d'entrée	configurable, 0...22 mA (plage de mesure min. 4 mA)	Résistance d'entrée entrée tension	≥ 1 MΩ
Résistance d'entrée entrée courant	100 Ω		

Sortie

Nombre de sorties	1	Résistance de charge sortie tension	> 600 Ω @ 10 V
Courant de faible impédance	1 kΩ @ 20 mA	Tension d'offset	≤ 20 mV

Date de création 26.04.2026 12:03:14 MEZ

Niveau du catalogue / Dessins

ACT20P-AI-AO-DC-S

Weidmüller Interface GmbH & Co. KG
 Klingenbergstraße 26
 D-32758 Detmold
 Germany

www.weidmueller.com

Caractéristiques techniques

Type	Active, La commande connectée doit être passive	Tension de sortie, remarque	réglable, 0...11 V, plage de sortie min. 2 V
Courant de sortie	réglable, 0...22 mA, plage de sortie min. 4 mA		

Sortie (analogique)

Nombre de sorties analogiques 1

Caractéristiques générales

Degré de protection	IP20	Tension d'alimentation	12...60 V DC
Linéarité	< ± 0,1 % de la plage de signal, Typ. ± 0,05 % de la plage de signal	Réponse à un échelon	350 ms
Barrette de liaison équipée	TS 35	Coefficient de température	<0,05 % / °C
Consommation de puissance nominale	2 VA	Configuration	DIP-switch, Bouton-poussoir avant, avec sources de référence en tension/courant
Altitude de service	≤ 2000 m	Consommation de puissance, typ.	3 W

Coordination de l'isolation

Tension de tenue au choc	4 kV (1,2/50 µs)	Normes CEM	EN 61326-1
Catégorie de surtension	III	Degré de pollution	2
Isolation galvanique	Triple isolateur, entre entrée / sortie / alimentation	Tension d'isolation	2 kV entrées / sorties

Caractéristiques de raccordement

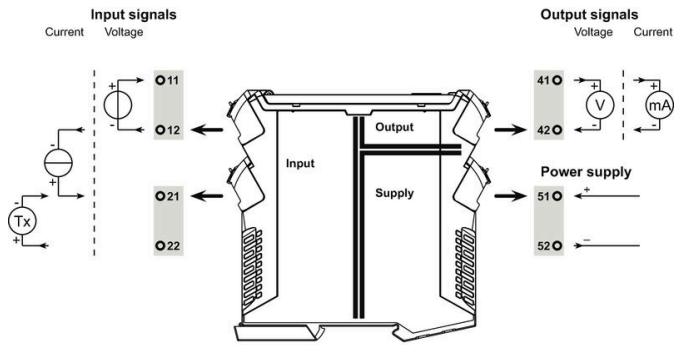
Type de raccordement	Raccordement vissé	Couple de serrage, min.	0.4 Nm
Couple de serrage, max.	0.6 Nm	Sections de raccordement, raccordement nominal	1.5 mm ²
Plage de serrage, min.	0.5 mm ²	Plage de serrage, max.	2.5 mm ²
Section de raccordement du conducteur, AWG 26 AWG, min.		Section de raccordement du conducteur, AWG 12 AWG, max.	

Description d'article

Description du produit	<p>L'amplificateur d'isolation CC à la configuration universelle ACT20P-AI-AO-DC/AC-x isole et convertit les signaux analogiques.</p> <p>Un signal analogique d'entrée (courant ou tension) est converti linéairement en un signal analogique de sortie (courant ou tension), et est isolé galvaniquement.</p> <p>La tension d'alimentation est à séparation galvanique envers l'entrée et la sortie (séparation 3 voies).</p> <p>Propriétés</p> <ul style="list-style-type: none"> • Universellement configurable via commutateurs DIP et boutons de commande • Signal de entrée actif ou passif • Affichage des états de fonctionnement par LED en face avant • Séparation galvanique 3 voies entre entrée, sortie et alimentation
------------------------	--

Dessins

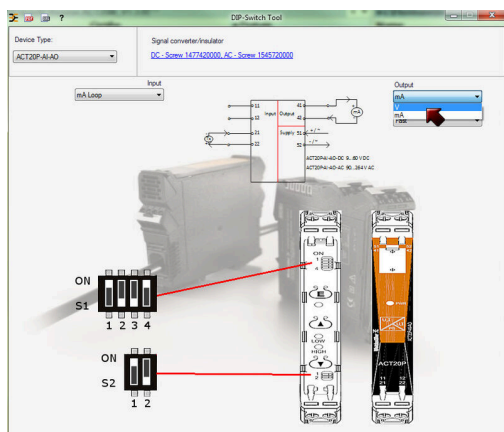
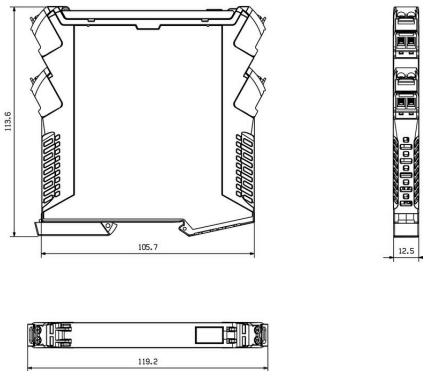
Connection diagram



Input			Output			
Input range	DIP switch S2		DIP switch S1			
	1	2	1	2	3	4
current	■	■				
voltage			■	■		
filtered response			■			
fast response						

■ = ON

Dessin coté



example for DIP switch setting (with ACT20 tool)

ACT20P-AI-AO-DC-S

Weidmüller Interface GmbH & Co. KG
 Klingenbergstraße 26
 D-32758 Detmold
 Germany

www.weidmueller.com

Accessoires

Vierge



ESG est le repère éprouvé au format MultiCard destiné à de nombreux appareils connus. Il en résulte un repérage de haute qualité avec un excellent contraste.

Différents types sont disponibles pour les appareils de fabricants tels que Siemens, ABB, Beckhoff, etc.

Les avantages en un coup d'œil :

- Étiquettes pour utilisation universelle ; encliquetables ou autocollantes selon le type
- Pour les appareils installés en série, tels que par ex. les disjoncteurs automatiques, nous proposons des repérages ESG à encliqueter sur un support de plaquettes.
- Impression individuelle en qualité laser suivant les spécifications

Pour impression personnalisée : Veuillez nous envoyer un fichier dans le format de notre logiciel de repérage M-Print PRO ou M-Print PRO Online (sans installation) pour vos spécifications de repérage.

Informations générales de commande

Type	ESG 8/13.5/43.3 SAI AU	Version	
Référence	1912130000	ESG, Repérage d'équipements et appareillages x 13.5 mm, PA	
GTIN (EAN)	4032248541164	66, Couleur: transparent, Enfichable	
Qté.	5 ST		
Type	ESG 6.6/11 BHZ 5.00/02	Version	
Référence	1082490000	ESG, Repérage d'équipements et appareillages x 11 mm, PA	
GTIN (EAN)	4032248845330	66, Couleur: blanc, Enfichable	
Qté.	200 ST		