

CH20M22 B FE AGY/BK 3747

Weidmüller Interface GmbH & Co. KG
Klingenbergstraße 26
D-32758 Detmold
Germany

www.weidmueller.com

Illustration du produit



L'élément de base du boîtier modulaire CH20M offre un certain nombre d'avantages qui en font un excellent choix pour vos projets. Avec des coupes spéciales pour les contacts de bus et FE, il est particulièrement flexible et adaptable.

Un autre point positif est la possibilité d'impression laser sur le boîtier, qui vous offre une haute précision et des options de conceptions individuelles. Une large gamme de couleurs est également disponible afin que vous puissiez concevoir le boîtier entièrement selon vos souhaits. Le boîtier CH20M est également adapté pour les rails profilés standards, ce qui facilite la construction et l'intégration dans les systèmes existants.

Informations générales de commande

Version	Boîtier modulaire, OMNIMATE Housing - série CH20M gris agathe, Élément de base, Cavité dans la zone du pied de détente pour le contact FE, Largeur: 22.5 mm
Référence	1472800000
Type	CH20M22 B FE AGY/BK 3747
GTIN (EAN)	4050118279337
Qté.	10 Pièce

CH20M22 B FE AGY/BK 3747

Weidmüller Interface GmbH & Co. KG
Klingenbergstraße 26
D-32758 Detmold
Germany

www.weidmueller.com

Caractéristiques techniques

Agréments

ROHS	Conforme
------	----------

Dimensions et poids

Profondeur	108 mm	Profondeur (pouces)	4.252 inch
Hauteur	109.3 mm	Hauteur (pouces)	4.3031 inch
Largeur	22.5 mm	Largeur (pouces)	0.8858 inch
Poids net	33.18 g		

Températures

Température ambiante	-25 °C...85 °C	plage de température d'utilisation	-40...120 °C
Humidité	5 - 93 % d'humidité rel., Tu = 40 °C, pas de condensation		

Conformité environnementale du produit

Statut de conformité RoHS	Conforme sans exemption
REACH SVHC	Pas de SVHC au-dessus de 0,1 % en poids

Classifications

ETIM 8.0	EC001031	ETIM 9.0	EC001031
ETIM 10.0	EC001031	ECLASS 14.0	27-19-06-01
ECLASS 15.0	27-19-06-01		

Caractéristiques des matériaux

Classe d'inflammabilité selon UL 94	V-0	Matériau isolant	PA 66 GF 30
Groupe de matériaux isolants	I	Surface	non traité
Matériau de base	Plastique	Indice de Poursuite Comparatif (CTI)	600 ≤ CTI

Caractéristiques générales

Couleur	gris agathe	Degré de protection	IP20 en condition installée
Barrette de liaison équipée	TS 35	Tableau des couleurs (similaire)	RAL 7038
Possibilité d'enrobage	Non		

Propriétés d'assemblage

Nombre d'emplacements pour les connecteurs femelles de l'assemblage monté, max.	6	Nombre de circuits imprimés, max.	1
Nombre de niveaux de raccordement, max.	3	Nombre de pôles, max.	24
Hauteur des composants sur le circuit imprimé, max.	16.1 mm	Type d'assemblage du circuit imprimé	double face

Tests mécaniques

Selon la norme	DIN EN 61373:1999 (choc et vibration)		
Conditions du test	cinq logements installés à la suite, 200g de poids supplémentaire sur le PCB		
Axes éprouvés	X, Y, Z		
Test de choc	Conseils généraux sur les tests	Tous les tests mécaniques ont été effectués sur une installation type ou en tenant compte	

CH20M22 B FE AGY/BK 3747

Weidmüller Interface GmbH & Co. KG
 Klingenbergstraße 26
 D-32758 Detmold
 Germany

www.weidmueller.com

Caractéristiques techniques

de la réglementation concernée. Les résultats spécifiés ne remplacent pas les tests pertinents pour l'approbation. Ce ne sont que des valeurs d'orientation.

Test de vibration	Catégorie de test	1
	Nombre de chocs par axe	3 en directions positive et négative
	Durée du choc	30 ms
	Accélération horizontale	30.00 m/s ²
	Accélération verticale	30.00 m/s ²
	Accélération longitudinale	50.00 m/s ²
	Catégorie de test	1B
	Durée du test	5 heures par axe
	Accélération effective	7.9 m/s ²

Tests thermiques

Tests thermiques	Conseils généraux sur les tests	Tous les tests thermiques ont été effectués sur une installation type ou en tenant compte de la réglementation concernée. Les résultats spécifiés ne remplacent pas les tests pertinents pour l'approbation. Ce ne sont que des valeurs d'orientation.
	Conditions du test	trois logements installés à la suite - pas d'espacement
	Axes de test	horizontal
	Température ambiante	70 °C
	Dissipation de puissance, max.	1.9 W

Propriétés des composants

Couleur du pied encliquetable	noir	Découpe dans la zone du pied encliquetable, comme préparation pour	Contact FE non inclus !
Nombre de niveaux de raccordement, max.	3		

Forme boîtier - Configuration requise pour IN

Tolérance du contour des circuits imprimés	±0,1 mm	Epaisseur du circuit imprimé	1.6 mm
Tolérance de l'épaisseur du circuit imprimé	±0,15 mm		

Options de personnalisation

Possibilité d'étiquetage spécifique au client	Oui	Processus de la commande client spécifique	Cf. directives dans la section téléchargements
Variantes de couleur	Davantage sur demande	Possibilités de traitement	Traitement laser

Note importante

Informations sur le produit	Le contour du circuit imprimé, les zones restreintes et d'autres informations relatives à la conception du circuit imprimé se trouvent dans la catégorie technologie de connexion sous les connecteurs mâles correspondants dans les téléchargements.
-----------------------------	---

CH20M22 B FE AGY/BK 3747

Weidmüller Interface GmbH & Co. KG
Klingenbergstraße 26
D-32758 Detmold
Germany

www.weidmueller.com

Dessins

Illustration du produit

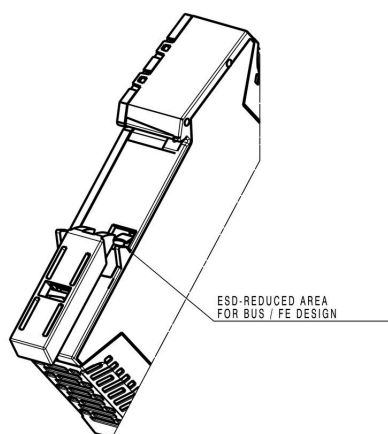
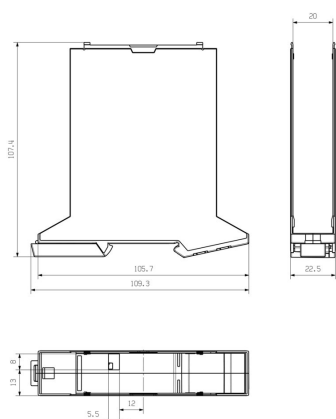


Avantages produit



Élément de base avec découpe FE

Dessin coté



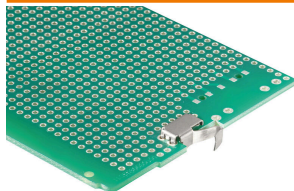
CH20M22 B FE AGY/BK 3747

Weidmüller Interface GmbH & Co. KG
 Klingenbergstraße 26
 D-32758 Detmold
 Germany

www.weidmueller.com

Accessoires

Contact FE - CH20M



Sécurité fonctionnelle - entièrement intégrée ou simplement montée

Le raccordement « CH20M FE » en option offre une protection optimale pour votre système avec un contact de rail profilé pour la mise à la terre fonctionnelle.

Le contact de terre fonctionnel préconfectionné dans un boîtier de 6 mm assure un raccordement fiable des blindages électroniques au rail profilé. Un contact de terre fonctionnel est disponible pour les boîtiers de 12,5 à 67,5 mm, qui peuvent être traités à l'aide de la méthode de refusion.

Informations générales de commande

Type	CH20M FE 12-67 1.5SN RL	Version
Référence	1189370000	Boîtiers vides pour l'électronique, Accessoires, Raccordement soudé
GTIN (EAN)	4032248972715	THT/THR, 5.00 mm, Nombre de pôles: 1, Longueur du picot à souder
Qté.	750 ST	(l): 1.5 mm, étamé, gris argent, Tape
Type	CH20M FE 12-67 3.2SN RL	Version
Référence	1264240000	Boîtiers vides pour l'électronique, Accessoires, Raccordement soudé
GTIN (EAN)	4050118073997	THT/THR, 5.00 mm, Nombre de pôles: 1, Longueur du picot à souder
Qté.	750 ST	(l): 3.2 mm, étamé, gris, Tape