

IE-FCI-PWS-US

Weidmüller Interface GmbH & Co. KG

Klingenbergstraße 26

D-32758 Detmold

Germany

www.weidmueller.com



FrontCom® Vario intègre de nombreuses fonctionnalités dans un ensemble unique. Le système s'installe facilement et propose une sélection sur une large gamme de modules de données, de signaux et de puissance. En plus d'être extrêmement compact, FrontCom® Vario offre un grand nombre de fonctionnalités uniques qui sécurisent et accélèrent votre planification des projets futurs. De plus, le système FrontCom® Vario est intégré dans un boîtier au design attractif qui offre une excellente résistance aux chocs et est conforme à la classe de protection IP65.

Informations générales de commande

Version	FrontCom, Insert Power US, Type B, Femelle, US
Référence	1450800000
Type	IE-FCI-PWS-US
GTIN (EAN)	4050118255638
Qté.	1 Pièce

IE-FCI-PWS-US

Weidmüller Interface GmbH & Co. KG
Klingenbergstraße 26
D-32758 Detmold
Germany

www.weidmueller.com

Caractéristiques techniques

Agréments

Agréments



ROHS	Conforme
UL File Number Search	Site Web UL
Certificat N° (UR)	E479233
Certificat N° (cURus)	E340886

Dimensions et poids

Poids net	10.76 g
-----------	---------

Températures

Température de stockage	Température de fonctionnement	-20 °C...85 °C
Température de pose		

Conformité environnementale du produit

Statut de conformité RoHS	Conforme sans exemption
REACH SVHC	Pas de SVHC au-dessus de 0,1 % en poids

Raccordement

Type de raccordement	Raccordement soudé, FS 4,8 x 0,8	Section de raccordement du conducteur,... souple, sans embout
Section de raccordement du conducteur,... extrêmement souple, sans embout		Section de raccordement du conducteur,... rigide
Section de raccordement du conducteur,... souple, avec embout		Section de raccordement du conducteur,... extrêmement souple, avec embout

Classifications

ETIM 8.0	EC001121	ETIM 9.0	EC001121
ETIM 10.0	EC001121	ECLASS 14.0	27-18-28-92
ECLASS 15.0	27-18-28-92		

Caractéristiques générales

Degré de protection	IP20 (face avant)	Type d'insert	Insert Power US
Surface d'enfichage	Type B		

Caractéristiques techniques

Résistance de contact	≤ 30 mΩ	Tension nominale (AC)	125 V
Matériau de base du boîtier	PA 66	Résistance d'isolation	≥ 100 MΩ @ 500 V DC
Courant nominal	15 A		

Normes générales

Certificat N° (cURus)	E340886	Numéro de certificat (DNV)	TAA000022B
Certificat N° (UR)	E479233		

IE-FCI-PWS-US

Weidmüller Interface GmbH & Co. KG
Klingenbergstraße 26
D-32758 Detmold
Germany

www.weidmueller.com

Caractéristiques techniques

Propriétés électriques

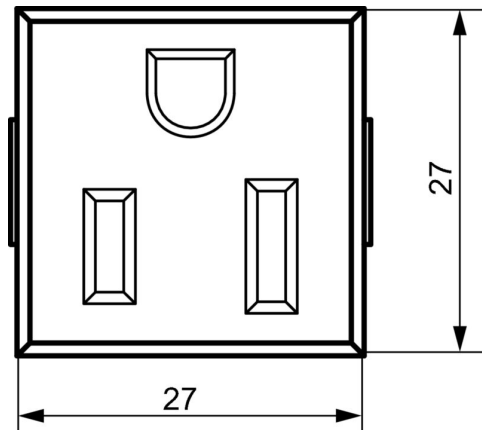
Résistance de contact	$\leq 30 \text{ m}\Omega$	Résistance d'isolation	$\geq 100 \text{ M}\Omega @ 500 \text{ V DC}$
-----------------------	---------------------------	------------------------	---

Note importante

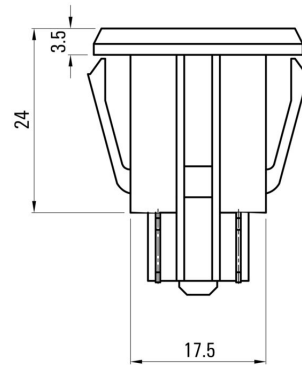
Informations sur le produit	Pour les prises américaines, la protection contre les contacts est obligatoire (accessoires 1491920000 ou 1450820000)
-----------------------------	---

Dessins

Dessin coté



Dessin coté



IE-FCI-PWS-US

Weidmüller Interface GmbH & Co. KG
 Klingenbergstraße 26
 D-32758 Detmold
 Germany

www.weidmueller.com

Accessoires

blindé



FrontCom® Vario intègre de nombreuses fonctionnalités dans un ensemble unique. Le système s'installe facilement et propose une sélection sur une large gamme de modules de données, de signaux et de puissance. En plus d'être extrêmement compact, FrontCom® Vario offre un grand nombre de fonctionnalités uniques qui sécurisent et accélèrent votre planification des projets futurs. De plus, le système FrontCom® Vario est intégré dans un boîtier au design attractif qui offre une excellente résistance aux chocs et est conforme à la classe de protection IP65.

Informations générales de commande

Type	IE-FC-SP-PWU/2ST	Version	
Référence	1450620000	FrontCom, Plaque d'insert, blindé	
GTIN (EAN)	4050118255270		
Qté.	1 ST		

non blindé



FrontCom® Vario intègre de nombreuses fonctionnalités dans un ensemble unique. Le système s'installe facilement et propose une sélection sur une large gamme de modules de données, de signaux et de puissance. En plus d'être extrêmement compact, FrontCom® Vario offre un grand nombre de fonctionnalités uniques qui sécurisent et accélèrent votre planification des projets futurs. De plus, le système FrontCom® Vario est intégré dans un boîtier au design attractif qui offre une excellente résistance aux chocs et est conforme à la classe de protection IP65.

Informations générales de commande

Type	IE-FC-IP-PWU/2ST	Version	
Référence	1450700000	FrontCom, Plaque d'insert, non blindé	
GTIN (EAN)	4050118255607		
Qté.	1 ST		
Type	IE-FC-IP-PWU/1ST/CB	Version	
Référence	1543710000	FrontCom, Plaque d'insert, non blindé	
GTIN (EAN)	4050118348927		
Qté.	1 ST		