

IE-FCI-PWB-CH

Weidmüller Interface GmbH & Co. KG

Klingenbergstraße 26

D-32758 Detmold

Germany

www.weidmueller.com



FrontCom® Vario intègre de nombreuses fonctionnalités dans un ensemble unique. Le système s'installe facilement et propose une sélection sur une large gamme de modules de données, de signaux et de puissance. En plus d'être extrêmement compact, FrontCom® Vario offre un grand nombre de fonctionnalités uniques qui sécurisent et accélèrent votre planification des projets futurs. De plus, le système FrontCom® Vario est intégré dans un boîtier au design attractif qui offre une excellente résistance aux chocs et est conforme à la classe de protection IP65.

Informations générales de commande

Version	FrontCom, Insert Power grand, Type J, Femelle, CH
Référence	1450780000
Type	IE-FCI-PWB-CH
GTIN (EAN)	4050118255553
Qté.	1 Pièce

IE-FCI-PWB-CH

Weidmüller Interface GmbH & Co. KG

Klingenbergstraße 26

D-32758 Detmold

Germany

www.weidmueller.com

Caractéristiques techniques

Agréments

Agréments



ROHS Conforme

Dimensions et poids

Poids net 25 g

Températures

Température de stockage -10 °C...70 °C Température de fonctionnement -5 °C...40 °C

Température de pose

Conformité environnementale du produit

Statut de conformité RoHS Conforme sans exemption

REACH SVHC Pas de SVHC au-dessus de 0,1 % en poids

Raccordement

Longueur de dénudage 10 mm

Type de raccordement PUSH IN

Section de raccordement du conducteur, min. 1.5 mm²
extrêmement souple, avec embout max. 1.5 mm²Section de raccordement du conducteur, min. 1.5 mm²
extrêmement souple, sans embout max. 2.5 mm²Section de raccordement du conducteur, min. 1.5 mm²
rigide max. 2.5 mm²Section de raccordement du conducteur, min. 1.5 mm²
souple, avec embout max. 1.5 mm²Section de raccordement du conducteur, 1.5 ... 2.5 mm²
souple, sans emboutSection de raccordement du conducteur, 1.5 ... 2.5 mm²
extrêmement souple, sans emboutSection de raccordement du conducteur, 1.5 ... 2.5 mm²
rigideSection de raccordement du conducteur, 1.5 ... 1.5 mm²
souple, avec emboutSection de raccordement du conducteur, min. 1.5 mm²
souple, sans embout max. 2.5 mm²Section de raccordement du conducteur, 1.5 ... 1.5 mm²
extrêmement souple, avec embout

Classifications

ETIM 8.0	EC001121	ETIM 9.0	EC001121
ETIM 10.0	EC001121	ECLASS 14.0	27-18-28-92
ECLASS 15.0	27-18-28-92		

Caractéristiques générales

Degré de protection	IP20	Type d'insert	Insert Power grand
Surface d'enfichage	Type J	Charge d'incendie	770 kJ

IE-FCI-PWB-CH

Weidmüller Interface GmbH & Co. KG
Klingenbergstraße 26
D-32758 Detmold
Germany

www.weidmueller.com

Caractéristiques techniques

Caractéristiques techniques

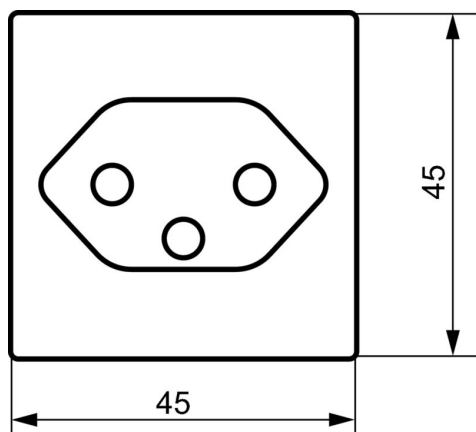
Tension nominale (AC)	250 V	Matériau de base du boîtier	Polycarbonate PC
Courant nominal	10 A		

Normes générales

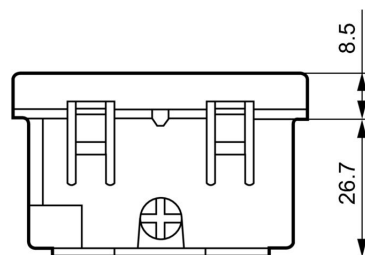
Numéro de certificat (DNV)	TAA000022B		
----------------------------	------------	--	--

Dessins

Dessin coté



Dessin coté



IE-FCI-PWB-CH

Weidmüller Interface GmbH & Co. KG

Klingenbergstraße 26

D-32758 Detmold

Germany

www.weidmueller.com

Accessoires

Adaptateur de rail pour inserts femelles



C'est également valable pour les accessoires destinés à l'Ethernet industriel : grâce à Weidmüller vous trouvez tout chez un seul fournisseur

Les avantages :

- Outils
- Appareils de test
- Passages de câble
- Raccordements d'armoire
- Repérage
- Protection contre la poussière
- Alimentations
- Protection surtension

Informations générales de commande

Type	IE-DINRAIL-AD-PWB	Version	
Référence	2534680000		
GTIN (EAN)	4050118546354		
Qté.	1 ST		