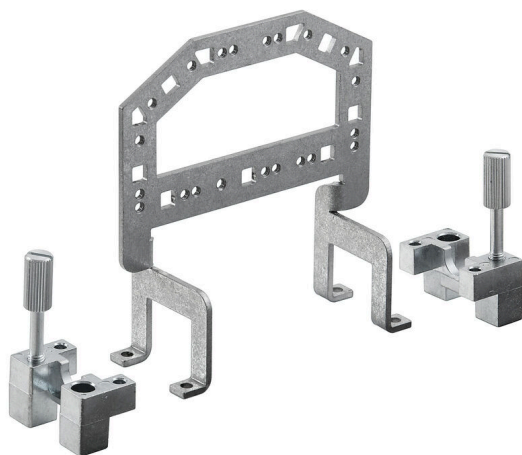


## HDC GRIP PANEL 6 ADAPT

**Weidmüller Interface GmbH & Co. KG**  
Klingenbergstraße 26  
D-32758 Detmold  
Germany

[www.weidmueller.com](http://www.weidmueller.com)



### Informations générales de commande

Version	Connecteurs industriels étanches, Accessoires, Plaque
Référence	<a href="#">1444720000</a>
Type	HDC GRIP PANEL 6 ADAPT
GTIN (EAN)	4050118250138
Qté.	1 Pièce

## HDC GRIP PANEL 6 ADAPT

**Weidmüller Interface GmbH & Co. KG**  
 Klingenbergstraße 26  
 D-32758 Detmold  
 Germany

[www.weidmueller.com](http://www.weidmueller.com)

## Caractéristiques techniques

### Agréments

Agréments



ROHS Conformance

### Dimensions et poids

Poids net 136.18 g

### Températures

Température d'utilisation permanente, min. -40 °C

Température d'utilisation permanente, max. 125 °C

### Conformité environnementale du produit

Statut de conformité RoHS Conforme sans exemption

REACH SVHC Pas de SVHC au-dessus de 0,1 % en poids

### Classifications

ETIM 8.0	EC002943	ETIM 9.0	EC002943
ETIM 10.0	EC002943	ECLASS 14.0	27-44-02-92
ECLASS 15.0	27-44-02-92		

### Version

Taille de construction	6	Matériau de base	Acier, zingué
Indiqué pour ModuPlug®	Non		