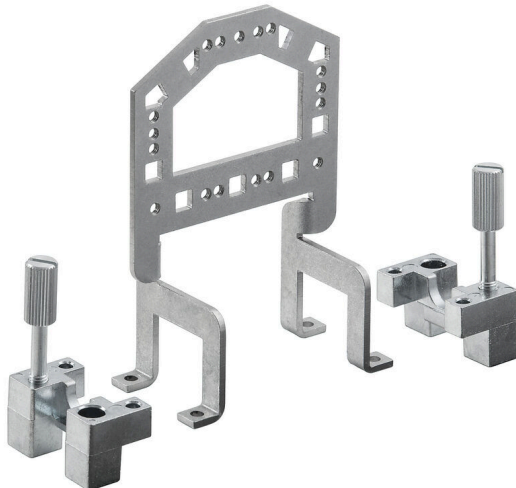


## HDC GRIP PANEL 4 ADAPT

**Weidmüller Interface GmbH & Co. KG**  
Klingenbergstraße 26  
D-32758 Detmold  
Germany

[www.weidmueller.com](http://www.weidmueller.com)



### Informations générales de commande

Version	Connecteurs industriels étanches, Accessoires, Plaque
Référence	<a href="#">1444710000</a>
Type	HDC GRIP PANEL 4 ADAPT
GTIN (EAN)	4050118250145
Qté.	1 Pièce

**HDC GRIP PANEL 4 ADAPT**

**Weidmüller Interface GmbH & Co. KG**  
 Klingenbergstraße 26  
 D-32758 Detmold  
 Germany

www.weidmueller.com

**Caractéristiques techniques**

**Agréments**

Agréments



ROHS Conforme

**Dimensions et poids**

Poids net 124.69 g

**Températures**

Température d'utilisation permanente, min. -40 °C Température d'utilisation permanente, max. 125 °C

**Conformité environnementale du produit**

Statut de conformité RoHS Conforme sans exemption  
 REACH SVHC Pas de SVHC au-dessus de 0,1 % en poids

**Classifications**

ETIM 8.0	EC002943	ETIM 9.0	EC002943
ETIM 10.0	EC002943	ECLASS 14.0	27-44-02-92
ECLASS 15.0	27-44-02-92		

**Version**

Taille de construction	4	Matériau de base	Acier, zingué
Indiqué pour ModuPlug®	Non		