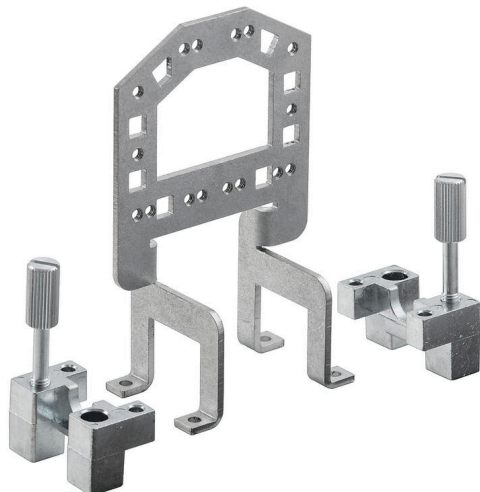


HDC GRIP PANEL 3 ADAPT

Weidmüller Interface GmbH & Co. KG
Klingenbergstraße 26
D-32758 Detmold
Germany

www.weidmueller.com



Informations générales de commande

Version	Connecteurs industriels étanches, Accessoires, Plaque
Référence	1444680000
Type	HDC GRIP PANEL 3 ADAPT
GTIN (EAN)	4050118250206
Qté.	1 Pièce

HDC GRIP PANEL 3 ADAPT

Weidmüller Interface GmbH & Co. KG
 Klingenbergstraße 26
 D-32758 Detmold
 Germany

www.weidmueller.com

Caractéristiques techniques

Agréments

Agréments



ROHS Conformance

Dimensions et poids

Poids net 124.93 g

Températures

Température d'utilisation permanente, min. -40 °C Température d'utilisation permanente, max. 125 °C

Conformité environnementale du produit

Statut de conformité RoHS Conformance sans exemption
 REACH SVHC Pas de SVHC au-dessus de 0,1 % en poids

Classifications

ETIM 8.0	EC002943	ETIM 9.0	EC002943
ETIM 10.0	EC002943	ECLASS 14.0	27-44-02-92
ECLASS 15.0	27-44-02-92		

Version

Taille de construction	3	Matériau de base	Acier, zingué
Indiqué pour ModuPlug®	Non		