



Informations générales de commande

Version	Connecteur pour circuit imprimé, M12, Solder connection, Cat.6A / Class EA (ISO/IEC 11801 2010), IP67, Vissé, Compatible avec le refusion, Montage sur paroi arrière
Référence	1444650000
Type	IE-PCBR2-M12X-S-180
GTIN (EAN)	4050118250060
Qté.	10 Pièce

Caractéristiques techniques

Agréments

Agréments



ROHS Conforme

UL File Number Search [Site Web UL](#)

N° de certificat (cULus) E316369

Dimensions et poids

Épaisseur du paroi, min.	0.9 mm	Épaisseur du paroi, max.	2.5 mm
Poids net	16 g		

Températures

Température de stockage	Température de fonctionnement	-40 °C...85 °C
Température de pose		

Conformité environnementale du produit

Statut de conformité RoHS	Conforme avec exemption
Exemption RoHS (le cas échéant/connue)	6c
REACH SVHC	Lead 7439-92-1
SCIP	67cf1078-beca-4687-860b-dc475a6ec24a

Classifications

ETIM 8.0	EC003568	ETIM 9.0	EC003568
ETIM 10.0	EC003568	ECLASS 14.0	27-44-01-10
ECLASS 15.0	27-44-01-10		

Données techniques du connecteur débrochable pour circuit imprimé

Nombre de pôles	8	Codage	Codage X
Tension nominale	48 V	Degré de protection	IP67, Vissé
Surface du contact	Or sur nickel	Matériau de base du boîtier	CuZn
Filetage du raccordement	M12	Résistance d'isolation	100 MΩ
Cycles d'enfichage	≥ 100	Matériau des contacts	Alliage de cuivre

Caractéristiques générales

Nombre de pôles	8	Raccordement 1	M12
Raccordement 2	Solder connection	Composition	Compatible avec le refusion, Montage sur paroi arrière
Matériau de base du boîtier	CuZn	Catégorie	Cat.6A / Class EA (ISO/IEC 11801 2010)
Filetage du raccordement	M12	Matériau des contacts	Alliage de cuivre
Surface du contact	Or sur nickel	Matériau de blindage	CuSn
Blindage	Boîtier complet 360°	Degré de protection	IP67, Vissé
Cycles d'enfichage	≥ 100		

Fiche de données

IE-PCBR2-M12X-S-180



Weidmüller Interface GmbH & Co. KG

Klingenbergstraße 26

D-32758 Detmold

Germany

www.weidmueller.com

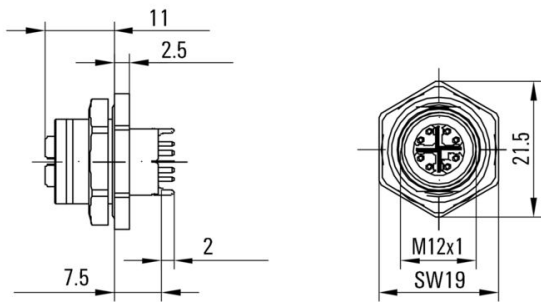
Caractéristiques techniques

Note importante

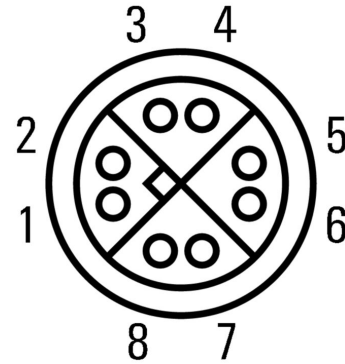
Remarques

Dessins

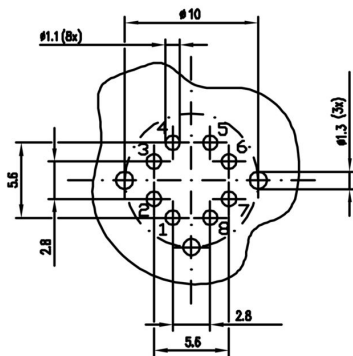
Dessin coté



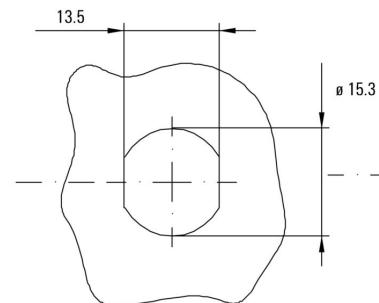
Affectation des broches



Modèle de perçage



Découpe de montage



IE-PCBR2-M12X-S-180

Weidmüller Interface GmbH & Co. KG

Klingenbergstraße 26

D-32758 Detmold

Germany

www.weidmueller.com

Accessoires

Outil pour presse-étoupes Screwty®



L'outil idéal pour tout type d'application Screwty® est un outil polyvalent idéal pour le raccordement de tous les câbles d'actionneurs et de capteurs standard. Le Screwty® permet d'accéder facilement même aux connecteurs débrochables ronds difficiles d'accès. Les connecteurs débrochables se détachent et se vissent fermement sans gros effort, par un simple mouvement de rotation. Le Screwty® constitue une solution unique et utilisable dans le monde entier qui s'adapte à la plupart des câbles et des connecteurs débrochables même d'autres fabricants (plus de 90 %). Le Screwty® se compose d'une poignée avec un raccordement usuel du commerce de 1/4 de pouce. Utilisable pour toutes les tailles : pour les connecteurs débrochables ronds M12 et M8, pour les connecteurs mâles et femelles à câbler M12F et M8F et pour les connecteurs mâles et femelles M23.

Informations générales de commande

Type	SCREWTY SET	Version	
Référence	1910000000		Cable gland tool for M8, M12 lines and connectors
GTIN (EAN)	4032248436842		
Qté.	1 ST		

Outil pour presse-étoupes Screwty® avec fonction de serrage



L'outil idéal pour tout type d'application Screwty® est un outil polyvalent idéal pour le raccordement de tous les câbles d'actionneurs et de capteurs standard. Le Screwty® permet d'accéder facilement même aux connecteurs débrochables ronds difficiles d'accès. Les connecteurs débrochables se détachent et se vissent fermement sans gros effort, par un simple mouvement de rotation. Le Screwty® constitue une solution unique et utilisable dans le monde entier qui s'adapte à la plupart des câbles et des connecteurs débrochables même d'autres fabricants (plus de 90 %). Le Screwty® se compose d'une poignée avec un raccordement usuel du commerce de 1/4 de pouce. Utilisable pour toutes les tailles : pour les connecteurs débrochables ronds M12 et M8, pour les connecteurs mâles et femelles à câbler M12F et M8F et pour les connecteurs mâles et femelles M23.

Informations générales de commande

Type	SCREWTY SET -DM	Version	
Référence	1920000000		Cable gland tool for M8, M12 lines and connectors
GTIN (EAN)	4032248436859		
Qté.	1 ST		

IE-PCBR2-M12X-S-180

Weidmüller Interface GmbH & Co. KG

Klingenbergstraße 26

D-32758 Detmold

Germany

Accessoires

www.weidmueller.com

Outil pour presse-étoupes Screwty®



L'outil idéal pour tout type d'application
Screwty® est un outil polyvalent idéal pour le raccordement de tous les câbles d'actionneurs et de capteurs standard. Le Screwty® permet d'accéder facilement même aux connecteurs débrochables ronds difficiles d'accès. Les connecteurs débrochables se détachent et se vissent fermement sans gros effort, par un simple mouvement de rotation. Le Screwty® constitue une solution unique et utilisable dans le monde entier qui s'adapte à la plupart des câbles et des connecteurs débrochables même d'autres fabricants (plus de 90 %). Le Screwty® se compose d'une poignée avec un raccordement usuel du commerce de 1/4 de pouce. Utilisable pour toutes les tailles : pour les connecteurs débrochables ronds M12 et M8, pour les connecteurs mâles et femelles à câbler M12F et M8F et pour les connecteurs mâles et femelles M23.

Informations générales de commande

Type	SCREWTY- M12 F	Version	
Référence	1900020000	Cable gland tool for M12 connectors	
GTIN (EAN)	4032248375851		
Qté.	1 ST		

Outil pour presse-étoupes Screwty® avec fonction de serrage



L'outil idéal pour tout type d'application
Screwty® est un outil polyvalent idéal pour le raccordement de tous les câbles d'actionneurs et de capteurs standard. Le Screwty® permet d'accéder facilement même aux connecteurs débrochables ronds difficiles d'accès. Les connecteurs débrochables se détachent et se vissent fermement sans gros effort, par un simple mouvement de rotation. Le Screwty® constitue une solution unique et utilisable dans le monde entier qui s'adapte à la plupart des câbles et des connecteurs débrochables même d'autres fabricants (plus de 90 %). Le Screwty® se compose d'une poignée avec un raccordement usuel du commerce de 1/4 de pouce. Utilisable pour toutes les tailles : pour les connecteurs débrochables ronds M12 et M8, pour les connecteurs mâles et femelles à câbler M12F et M8F et pour les connecteurs mâles et femelles M23.

Informations générales de commande

Type	SCREWTY-M12 F-DM	Version	
Référence	1900021000	Cable gland tool for M12 connectors	
GTIN (EAN)	4032248436828		
Qté.	1 ST		