

## HDC MHP100 M 25

Weidmüller Interface GmbH & Co. KG

Klingenbergstraße 26

D-32758 Detmold

Germany

www.weidmueller.com



Le sertissage est une liaison électrique sûre et fiable entre le conducteur et le contact. Une connexion sertie idéale est étanche aux gaz et insensible à la corrosion.

### Informations générales de commande

Version	Mâle, argent, 25 - 25 mm <sup>2</sup>
Référence	<a href="#">1435770000</a>
Type	HDC MHP100 M 25
GTIN (EAN)	4050118240573
Qté.	10 Pièce

## HDC MHP100 M 25

Weidmüller Interface GmbH & Co. KG  
Klingenbergstraße 26  
D-32758 Detmold  
Germany

www.weidmueller.com

## Caractéristiques techniques

## Agréments

Agréments



ROHS Conformance

## Dimensions et poids

Poids net 14.22 g

## Températures

Température limite -40 °C ... 125 °C

## Conformité environnementale du produit

Statut de conformité RoHS Conforme avec exemption

Exemption RoHS (le cas échéant/  
connue) 6c

REACH SVHC Lead 7439-92-1

SCIP 6eabd5ae-2d6b-409e-8bdf-87c27ee10e40

## Classifications

ETIM 8.0	EC000796	ETIM 9.0	EC000796
ETIM 10.0	EC000796	ECLASS 14.0	27-44-02-04
ECLASS 15.0	27-44-02-04		

## Caractéristiques générales

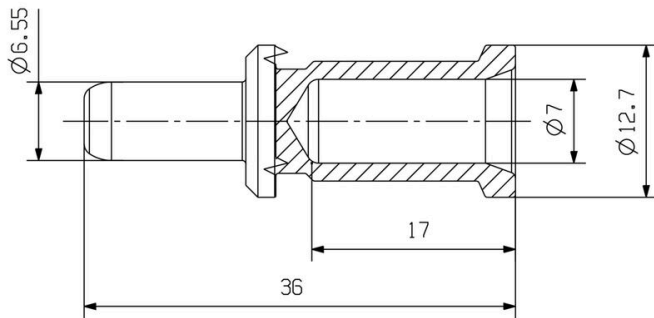
Diamètre du contact mâle Ø	6.55 mm	Longueur de dénudage, raccordement nominal	19 mm
Type de raccordement	Raccordement à sertir	Version insert	MHP
Section de raccordement du conducteur, 25 mm <sup>2</sup> max.		Section de raccordement du conducteur, 25 mm <sup>2</sup> min.	
Surface	argent	Cycles d'enfichage	≥ 500
Type	Mâle	Matériau de base	Alliage de cuivre
Contacts	décolleté	Section de raccordement de conducteur	25 - 25 mm <sup>2</sup>

**HDC MHP100 M 25**

**Weidmüller Interface GmbH & Co. KG**  
Klingenbergstraße 26  
D-32758 Detmold  
Germany

**Dessins**

[www.weidmueller.com](http://www.weidmueller.com)



## HDC MHP100 M 25

**Weidmüller Interface GmbH & Co. KG**  
 Klingenbergstraße 26  
 D-32758 Detmold  
 Germany

www.weidmueller.com

## Accessoires

## Outils



Pincès à sertir avec inserts interchangeables pour cosses, connecteurs et embouts

- fonctionnement extrêmement rapide grâce au système auxiliaire hydraulique
- large plage d'action jusqu'à 300 mm<sup>2</sup>
- Tête à blocage rapide pivotant sur 270°
- limitation automatique de la pression, et suivi par capteur de pression
- système électronique de commande et de contrôle du processus de sertissage
- Sauvegarde de tous les cycles de sertissage et messages d'erreur sur mémoire interne
- Lecture de tous les cycles et des messages d'erreur via USB
- Batterie Li-ion rechargeable avec indicateur de charge : 18 V, 2 Ah

## Informations générales de commande

Type	EPG 45	Version
Référence	<a href="#">1500830000</a>	Presse, 6mm <sup>2</sup> , 150mm <sup>2</sup> , Sertissage hexagonal, Sertissage WM,
GTIN (EAN)	4050118309317	Sertissage à empreintes, Sertissage trapézoïdal, Sertissage ovale
Qté.	1 ST	

## ... pour cosses à sertir (selon DIN 46235)



Pincès à sertir avec inserts interchangeables pour cosses, connecteurs et embouts

- fonctionnement extrêmement rapide grâce au système auxiliaire hydraulique
- large plage d'action jusqu'à 300 mm<sup>2</sup>
- Tête à blocage rapide pivotant sur 270°
- limitation automatique de la pression, et suivi par capteur de pression
- système électronique de commande et de contrôle du processus de sertissage
- Sauvegarde de tous les cycles de sertissage et messages d'erreur sur mémoire interne
- Lecture de tous les cycles et des messages d'erreur via USB
- Batterie Li-ion rechargeable avec indicateur de charge : 18 V, 2 Ah

## Informations générales de commande

Type	ES EPG 45 HEX 25/50	Version
Référence	<a href="#">1500970000</a>	50mm <sup>2</sup> , Sertissage hexagonal
GTIN (EAN)	4050118309195	
Qté.	1 ST	