

CH20M AD SHL 5.00/04 LGY 2018

Weidmüller Interface GmbH & Co. KG
 Klingenbergstraße 26
 D-32758 Detmold
 Germany

www.weidmueller.com

Illustration du produit



Solutions pérennes pour l'électronique industrielle pour le montage dans l'armoire de commande
 Les boîtiers électroniques sont cruciaux pour l'intégration d'ensembles électroniques dans l'armoire de commande. Ils protègent les composants sensibles et assurent des raccordements fiables. Grâce à des matériaux de haute qualité, ils offrent des solutions durables aux applications industrielles.

Vos avantages :

Flexibilité : solutions évolutives pour différentes exigences

Sécurité : forme boîtier robuste pour la protection de votre électronique

Niveau d'efficacité : construction simple et technologie de raccordement optimisée

Des solutions de boîtier pour chaque application :

Notre gamme comprend des boîtiers modulaires (par exemple CH20M), des petits boîtiers et des boîtiers profilés conçus pour le contrôle, la conversion de signaux et l'application de la sécurité. Ces boîtiers offrent des formes boîtiers personnalisables, un montage facile et une grande capacité de raccordement.

Personnalisation :

en plus des solutions standards, nous proposons la personnalisation de la conception, la couleur et l'impression. Le configurateur Weidmüller permet une conception individuelle.

Notre service :

nous offrons des conseils d'experts et un soutien technique pour vos projets. Dans la section des téléchargements, vous trouverez des données CAO, des fiches de données et des instructions d'installation pour une intégration efficace.

Informations générales de commande

Version	Capot de protection, OMNIMATE Housing - série CH20M Gris clair, Protection de l'élément latéral, Largeur: 22.5 mm
Référence	1432890000
Type	CH20M AD SHL 5.00/04 LGY 2018
GTIN (EAN)	4050118237641
Qté.	50 Pièce

CH20M AD SHL 5.00/04 LGY 2018

Weidmüller Interface GmbH & Co. KG
Klingenbergstraße 26
D-32758 Detmold
Germany

www.weidmueller.com

Technical data

Agréments

ROHS Conforme

Dimensions et poids

Profondeur	15.2 mm	Profondeur (pouces)	0.5984 inch
Hauteur	23.4 mm	Hauteur (pouces)	0.9213 inch
Largeur	22.5 mm	Largeur (pouces)	0.8858 inch
Poids net	1.61 g		

Températures

Température ambiante	-25 °C...85 °C	plage de température d'utilisation	-40...120 °C
Humidité	5 - 93 % d'humidité rel., Tu = 40 °C, pas de condensation		

Conformité environnementale du produit

Statut de conformité RoHS	Conforme sans exemption
REACH SVHC	Pas de SVHC au-dessus de 0,1 % en poids

Classifications

ETIM 8.0	EC001031	ETIM 9.0	EC001031
ETIM 10.0	EC001031	ECLASS 14.0	27-19-06-05
ECLASS 15.0	27-19-06-05		

Caractéristiques des matériaux

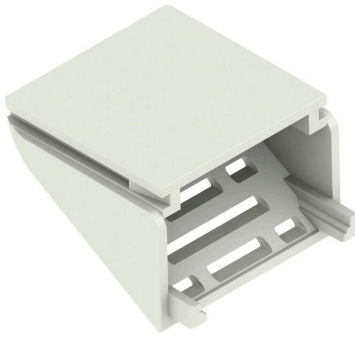
Classe d'inflammabilité selon UL 94	V-0	Matériau isolant	PA 66 GF 30
Groupe de matériaux isolants	I	Surface	non traité
Matériau de base	Plastique	Indice de Poursuite Comparatif (CTI)	600 ≤ CTI

Caractéristiques générales

Couleur	Gris clair	Degré de protection	IP20 en condition installée
Tableau des couleurs (similaire)	RAL 7035	Possibilité d'enrobage	Non

Drawings

Illustration du produit



Dessin coté

